

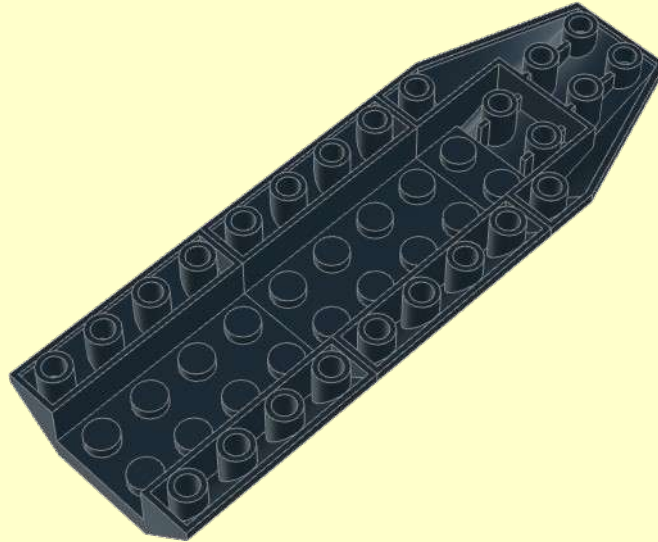
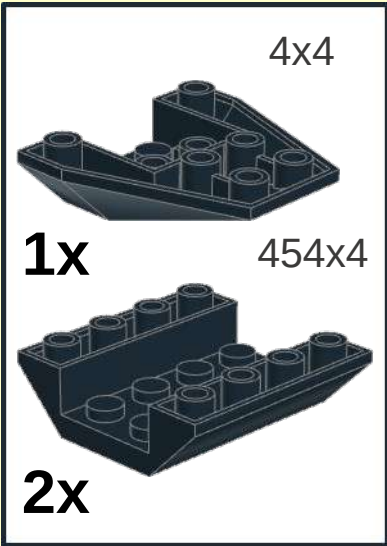




	1x1
1x1	
	
1x	1x




1




2

1x1




2x

1x4



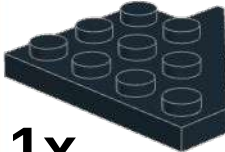
2x

4x4

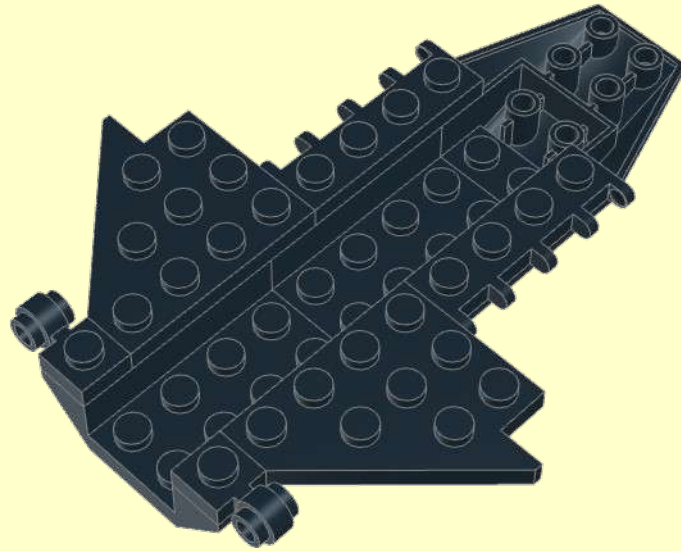


1x

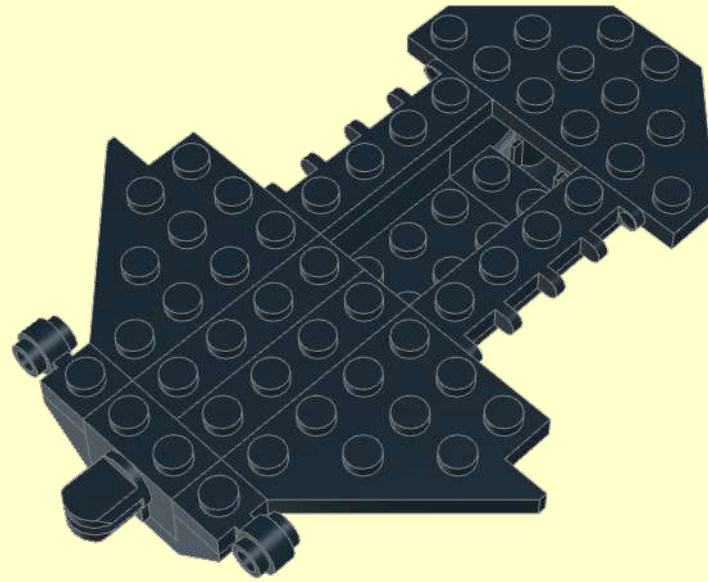
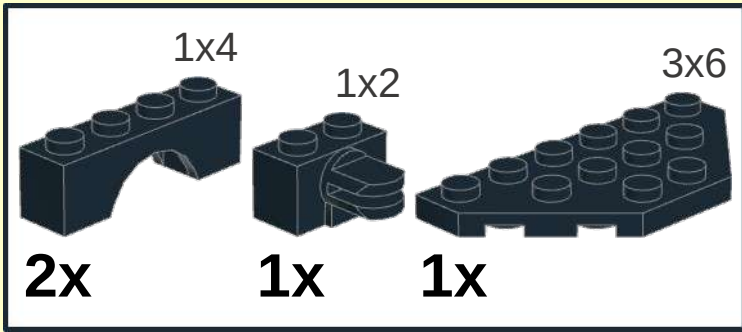
4x4



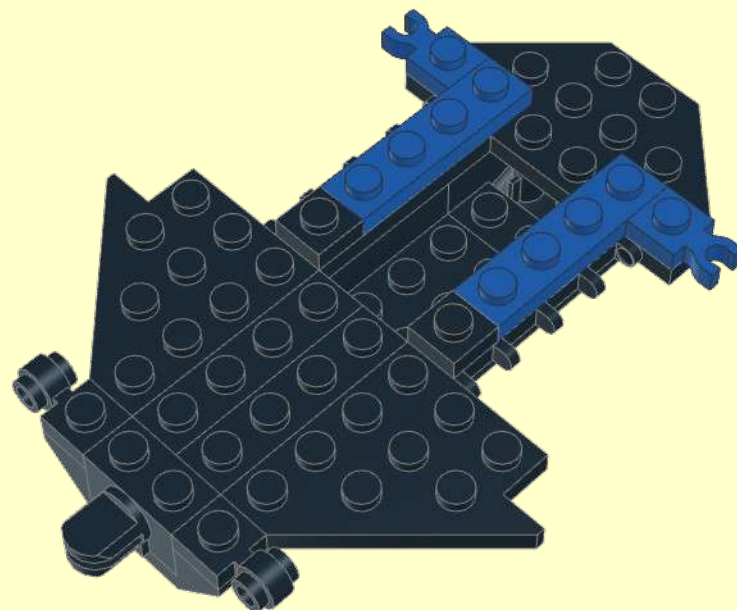
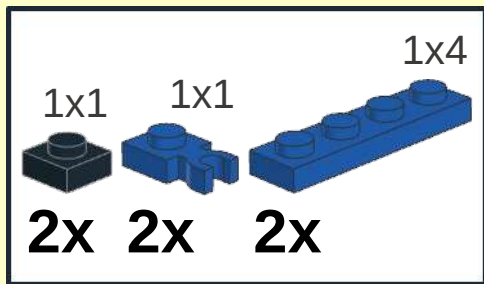
1x



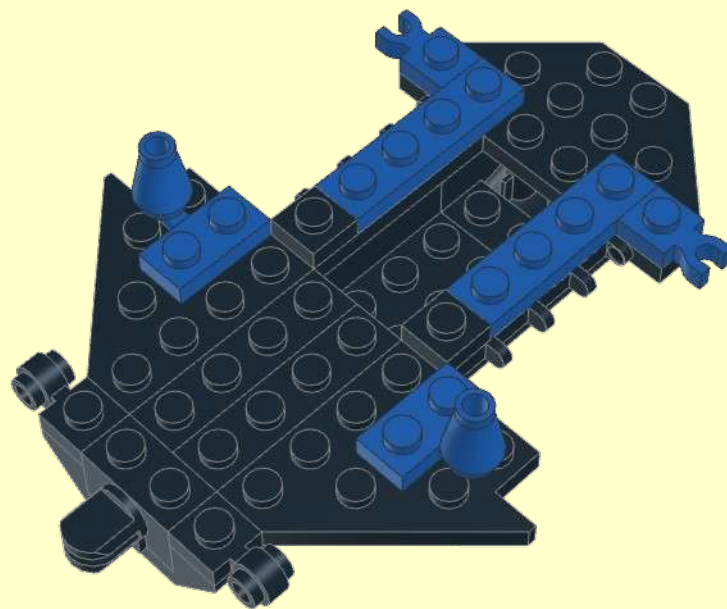
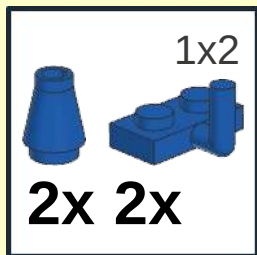
3



4

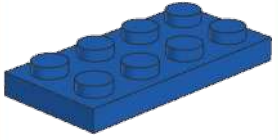


5



6

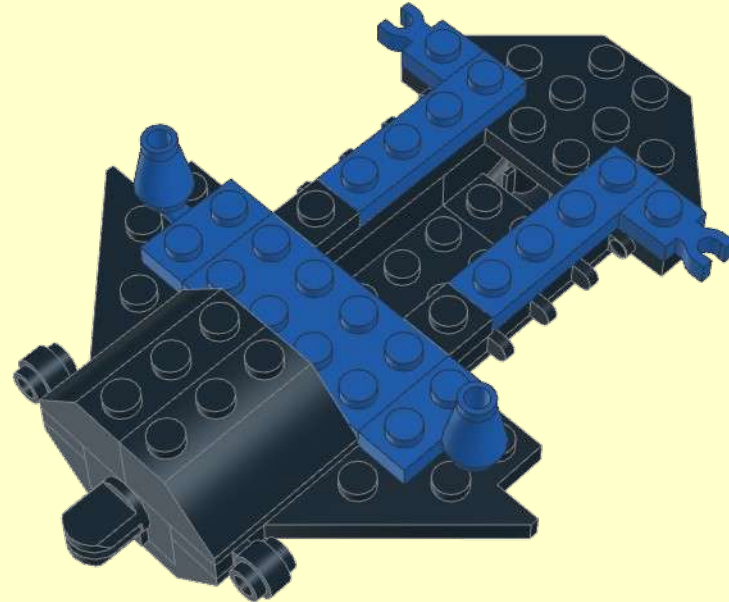
2x4



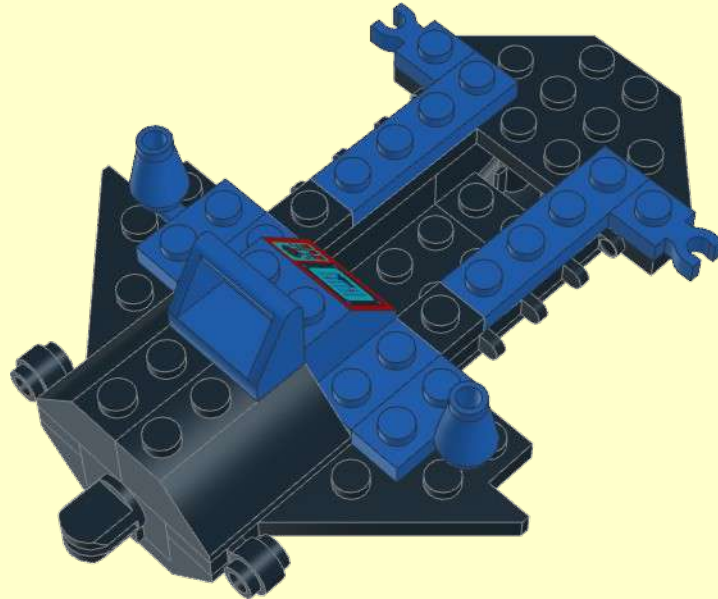
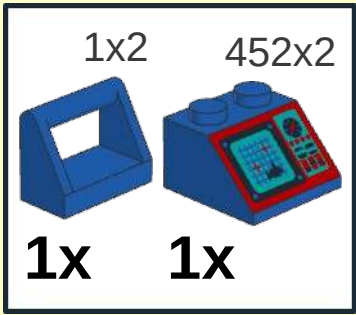
1x 452x3



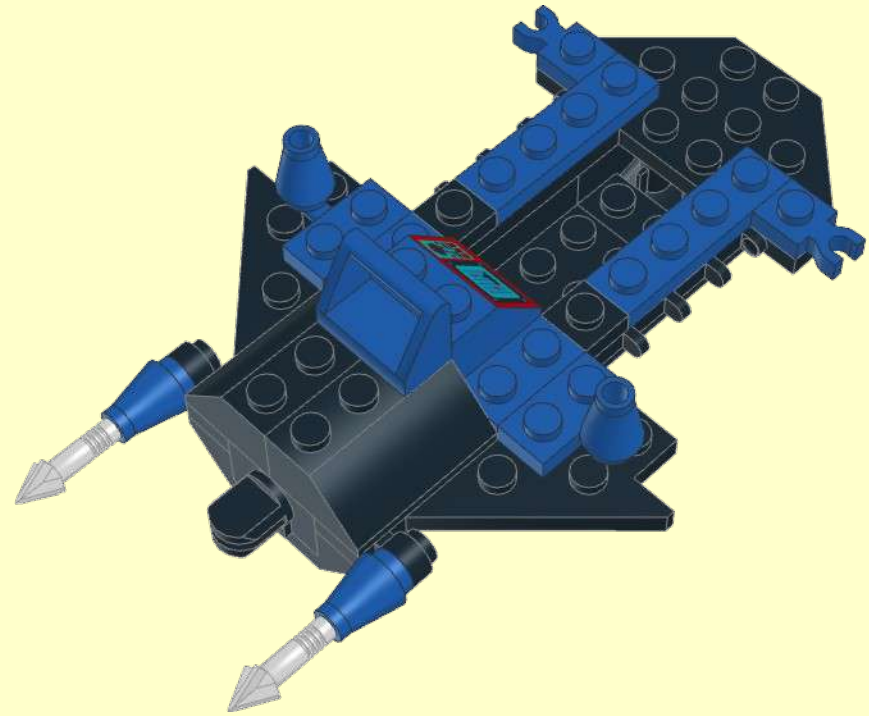
2x



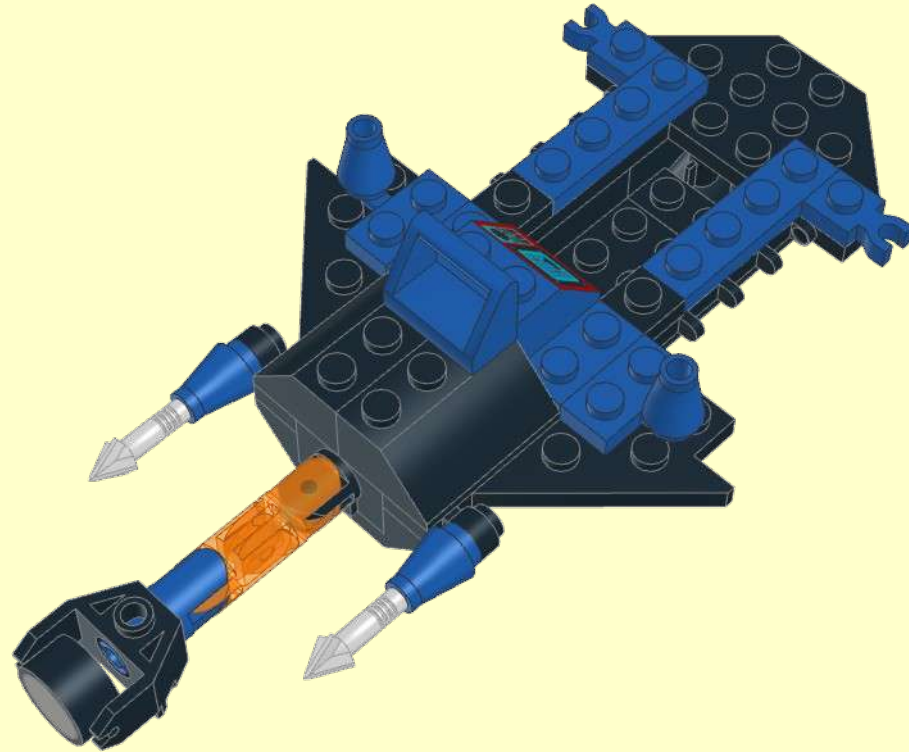
7



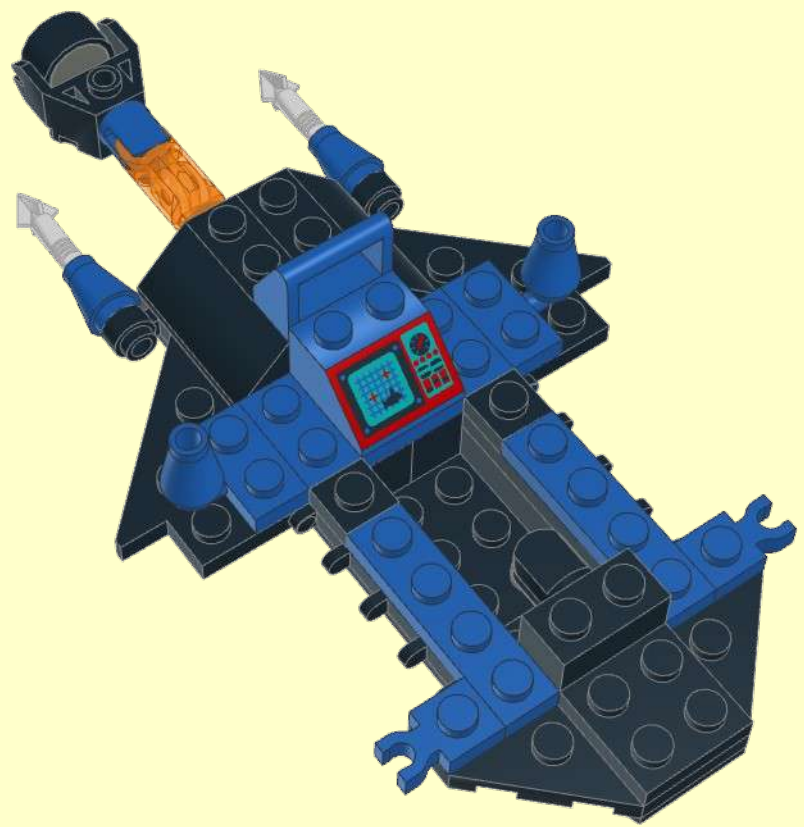
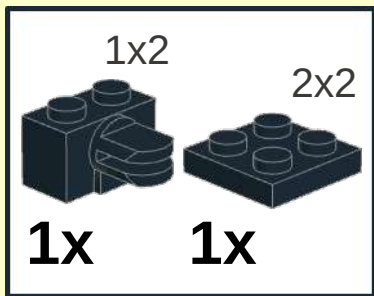
8



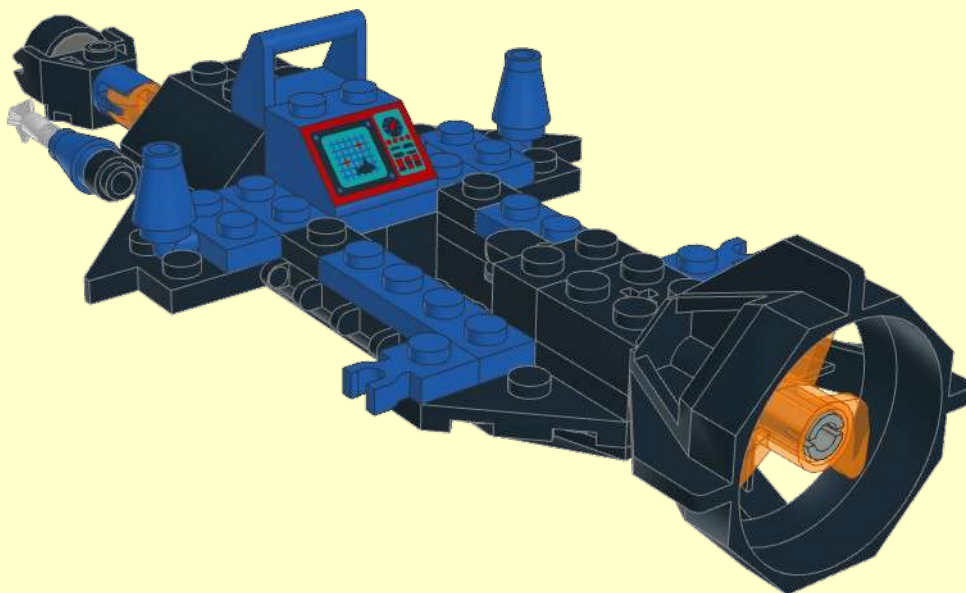
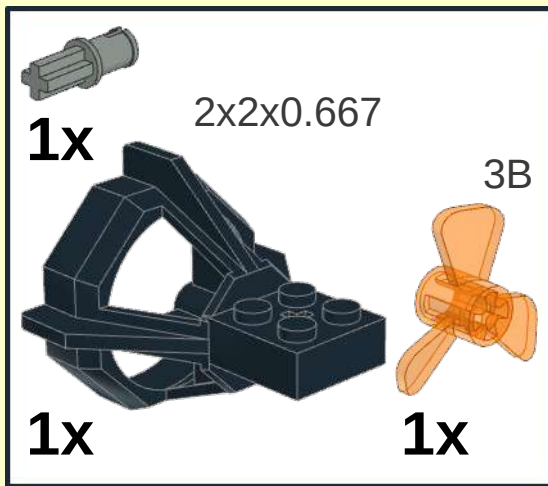
9



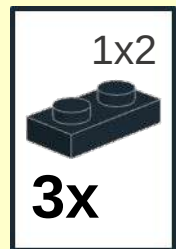
10



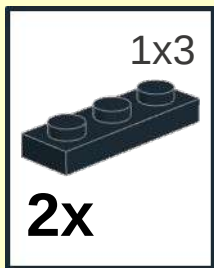
11



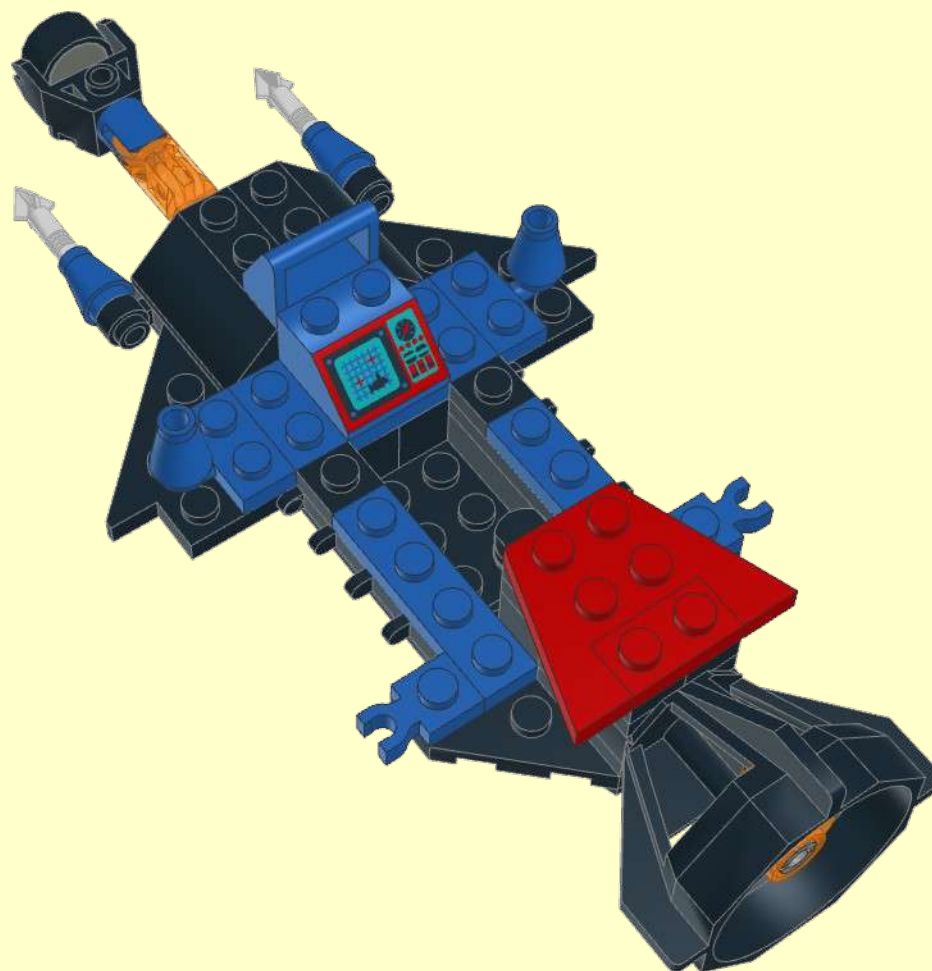
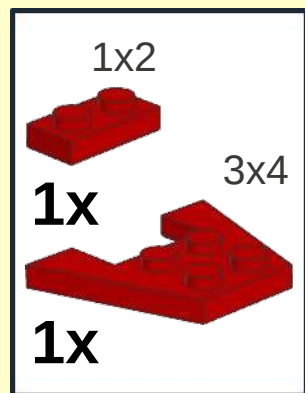
12



13



14

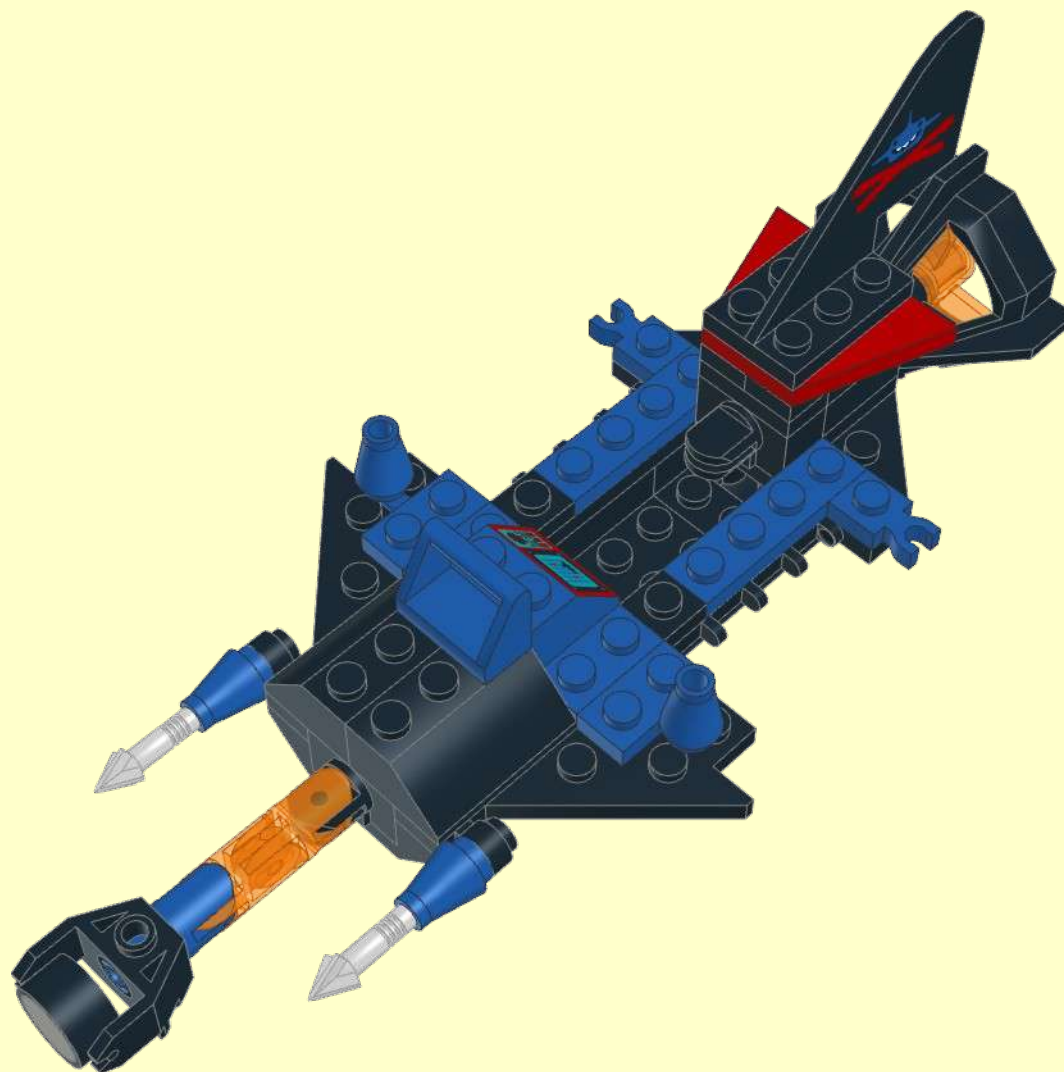


15

2x5x3.667



1x



4

