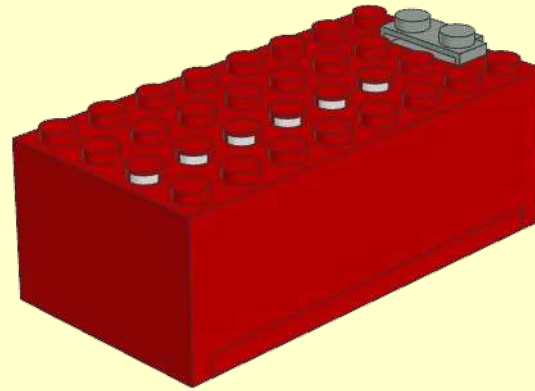
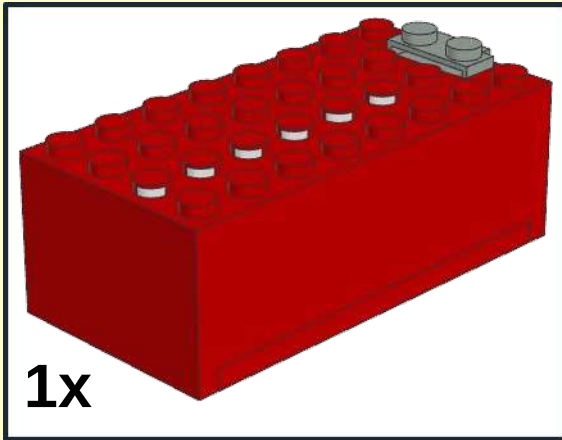
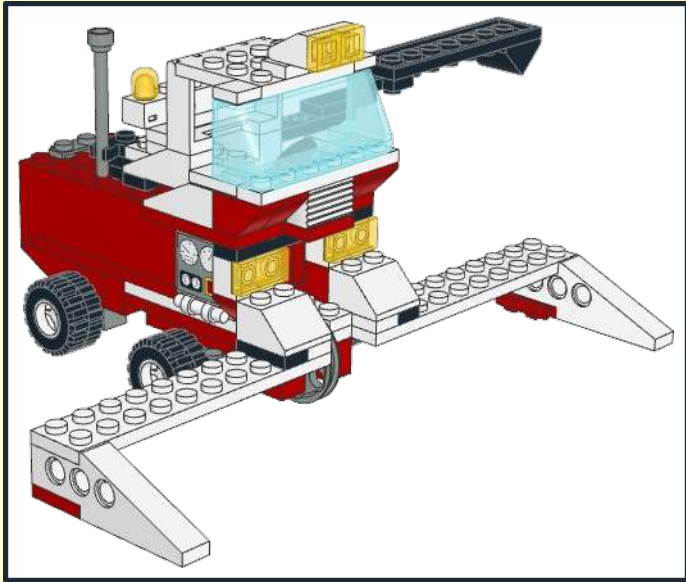
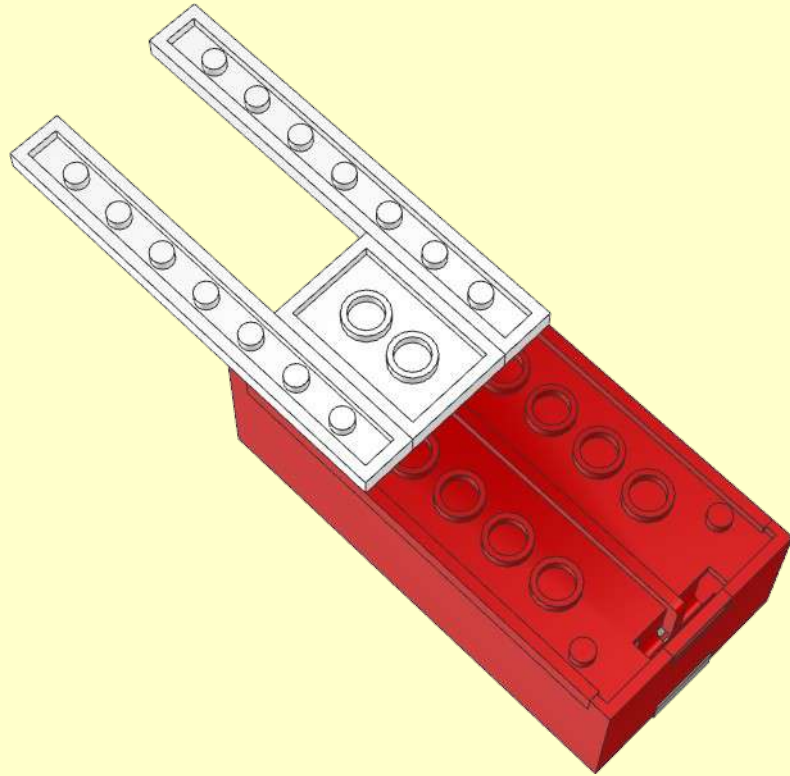
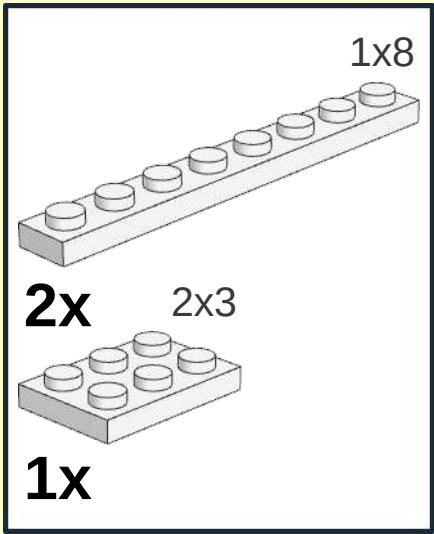


1




2




3

333x2

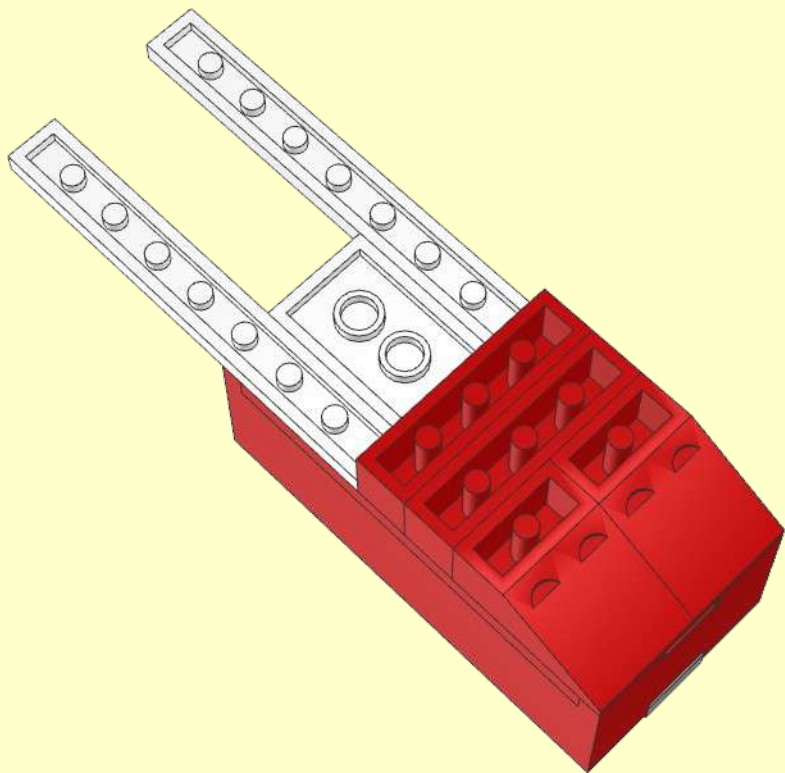


2x

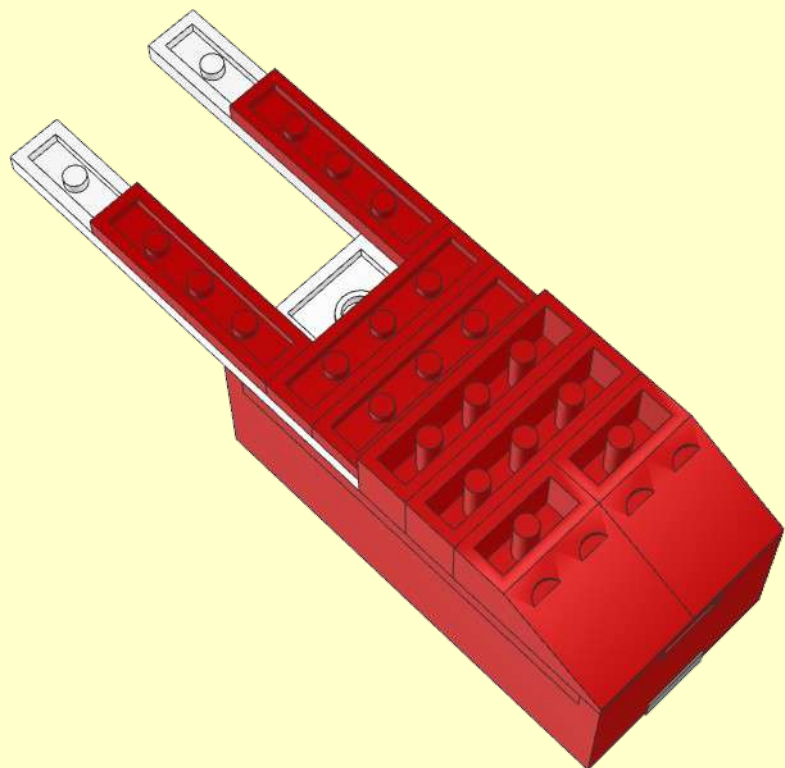
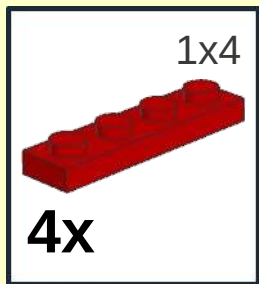
1x4



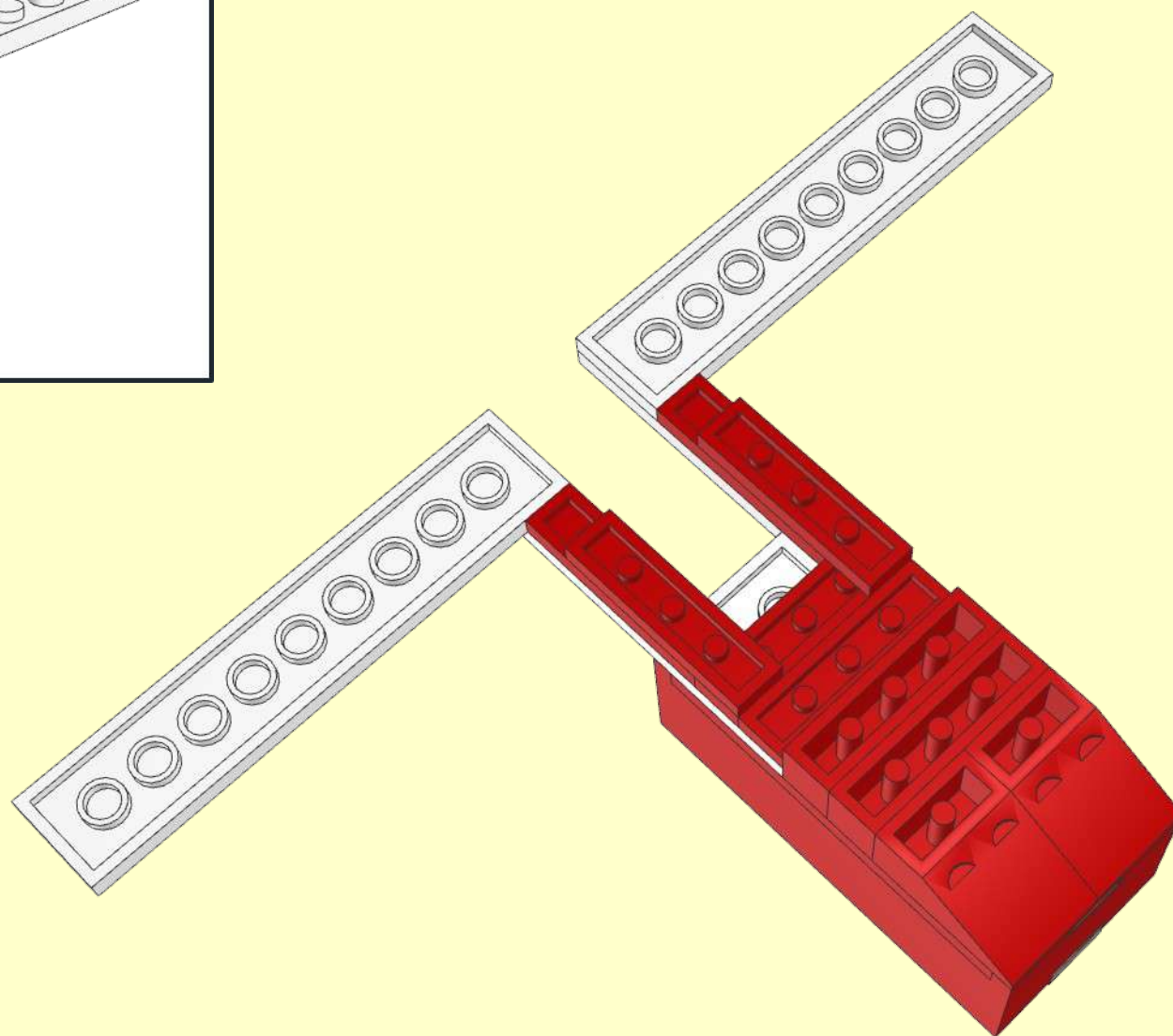
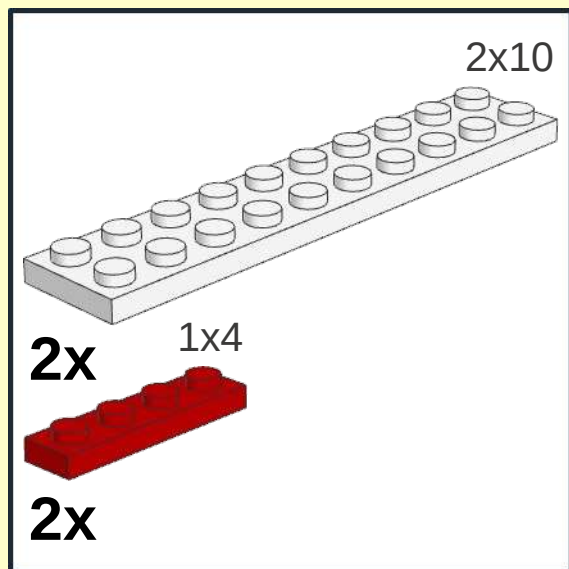
2x



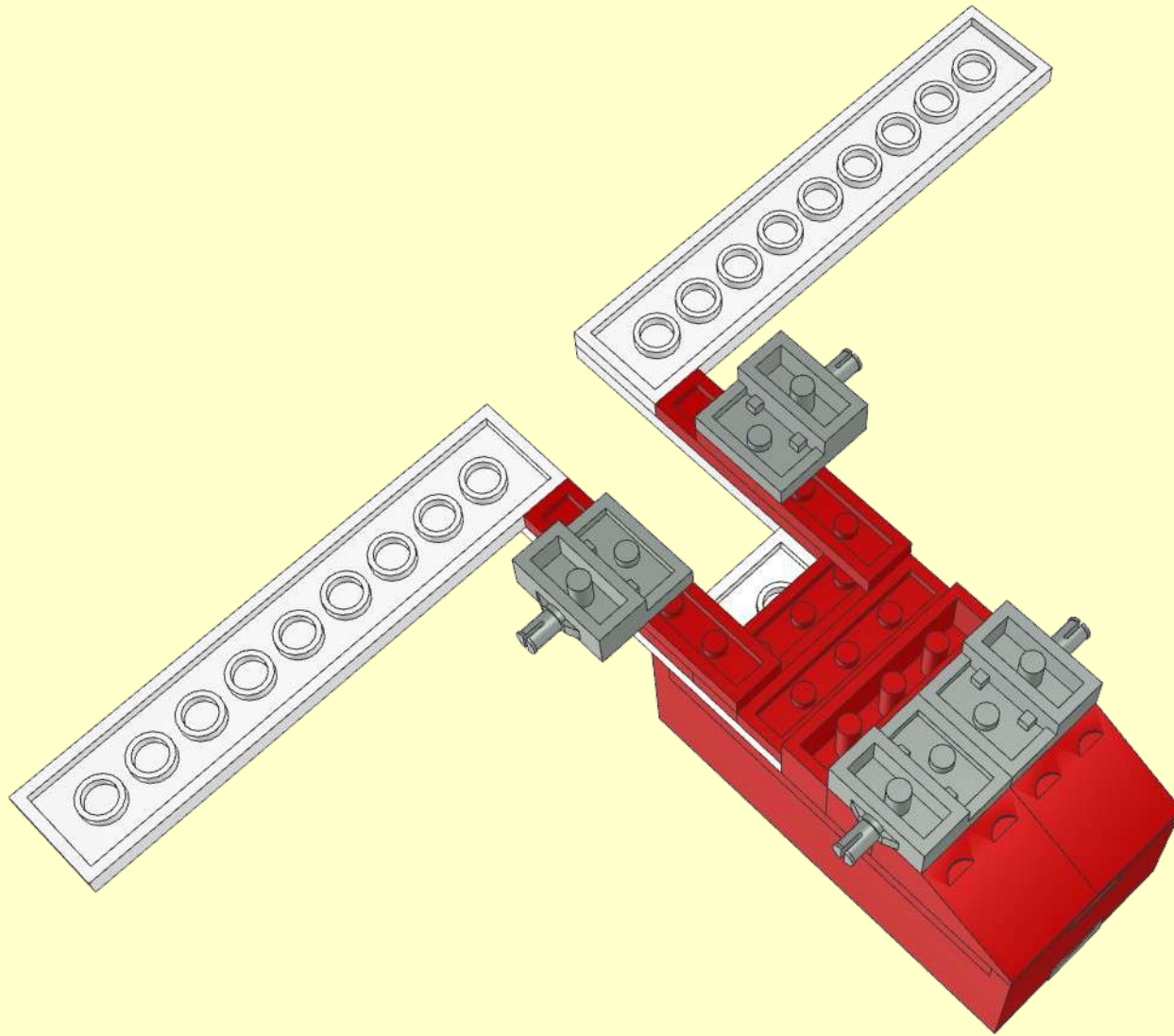
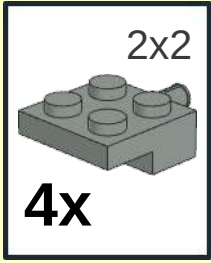
4

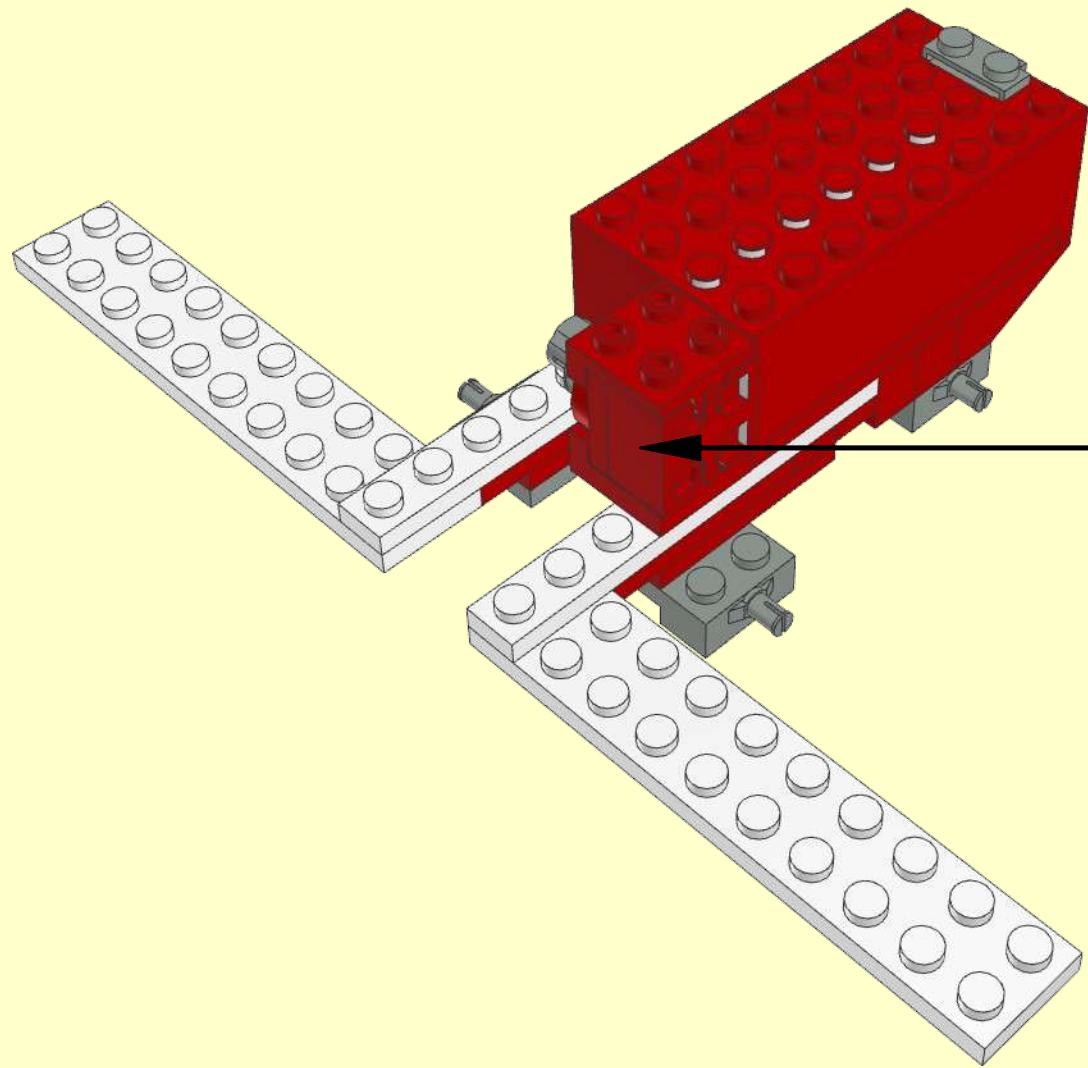


5



6





1

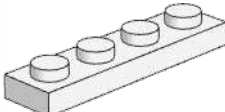
1x **1x**

2

1x **1x**

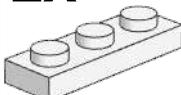
8

1x4

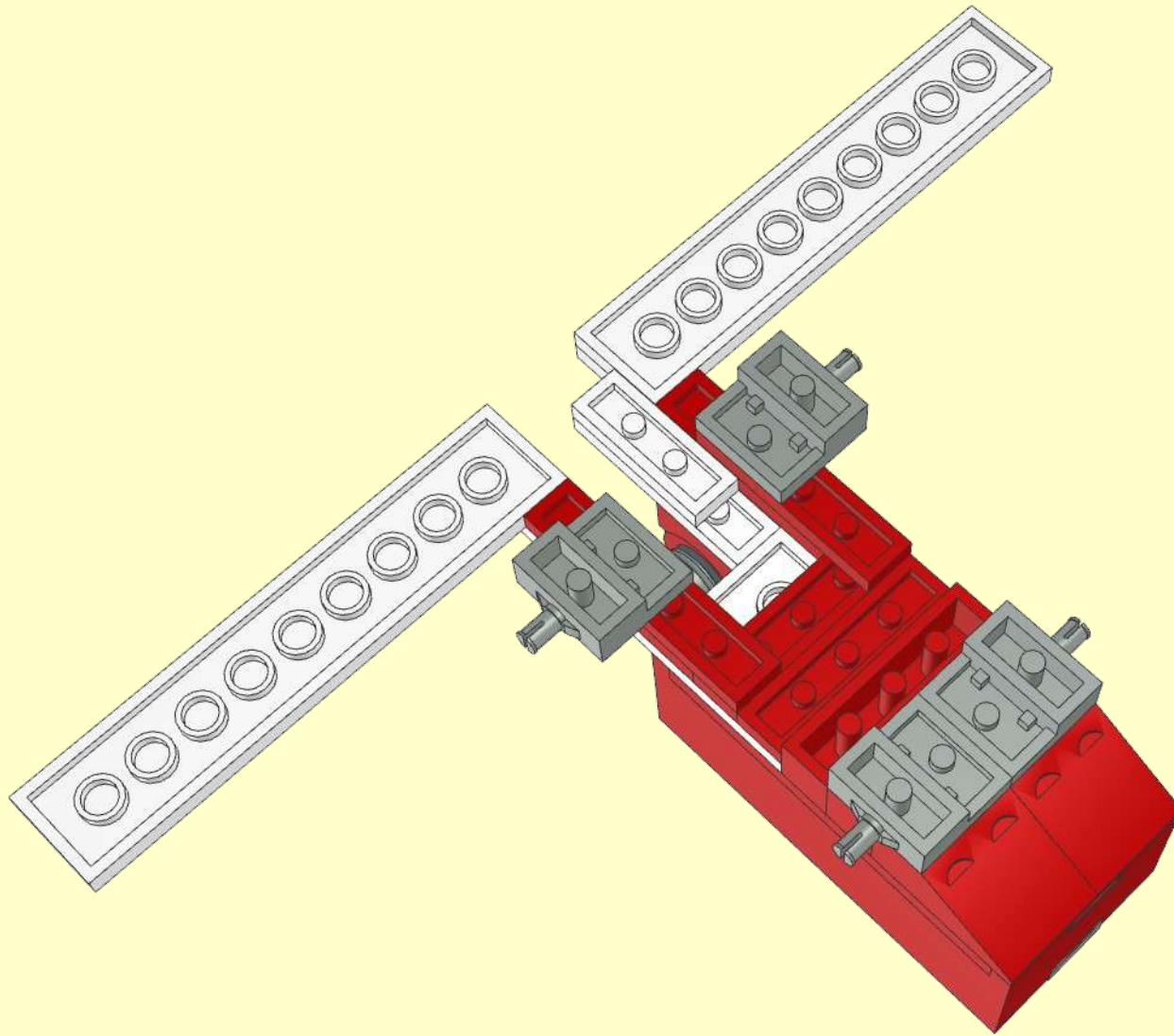


1x

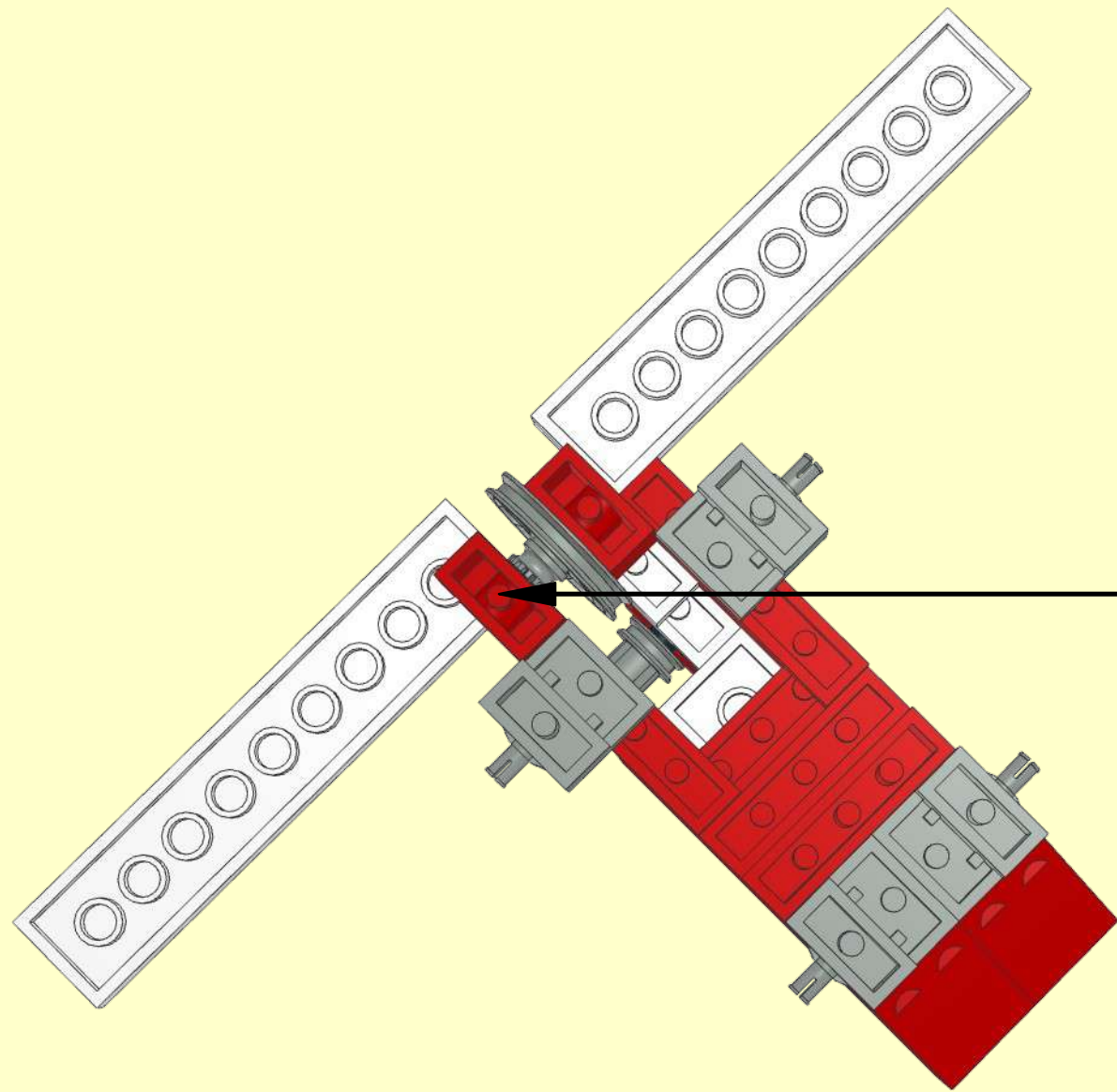
1x3



1x



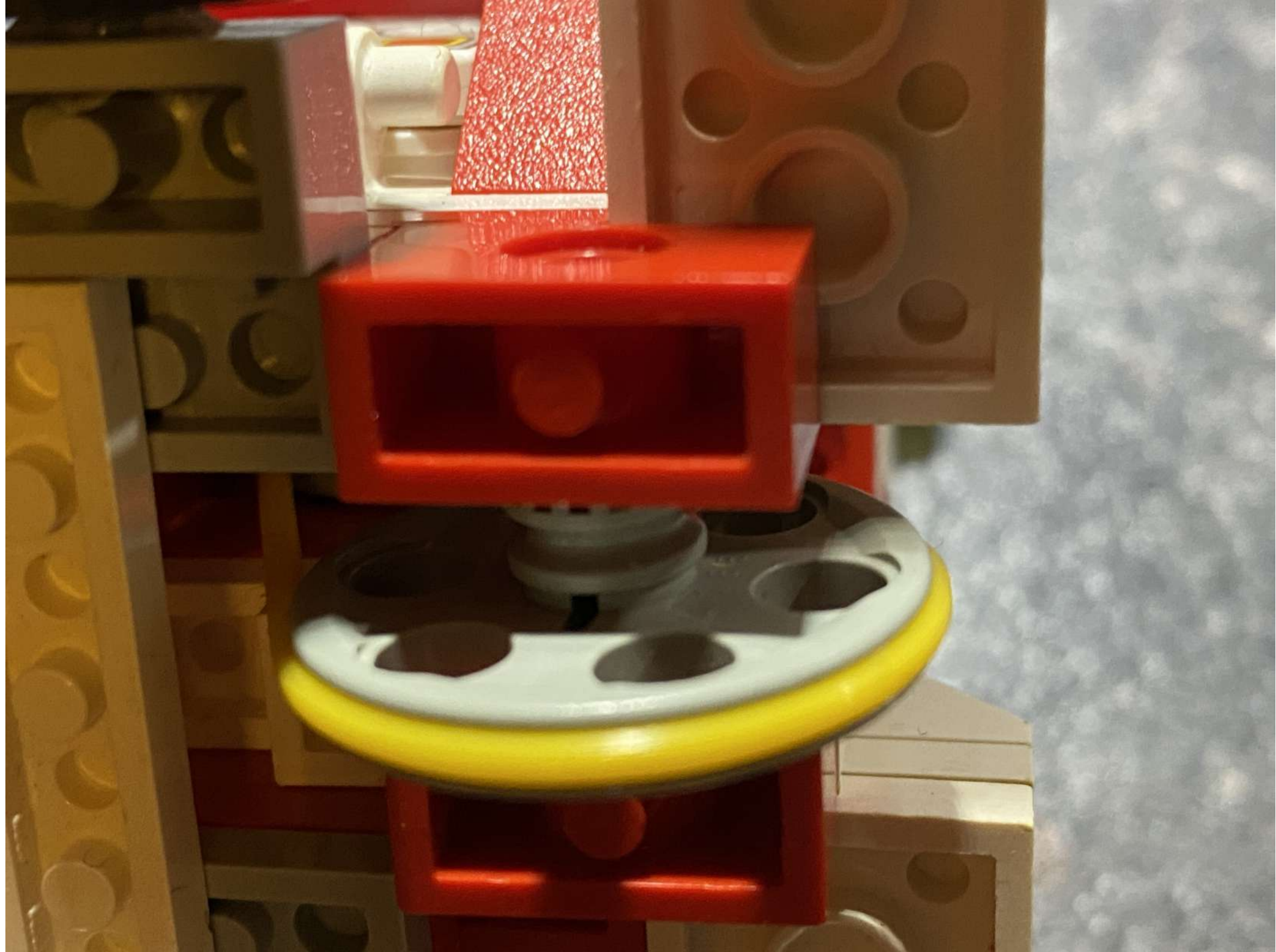
9



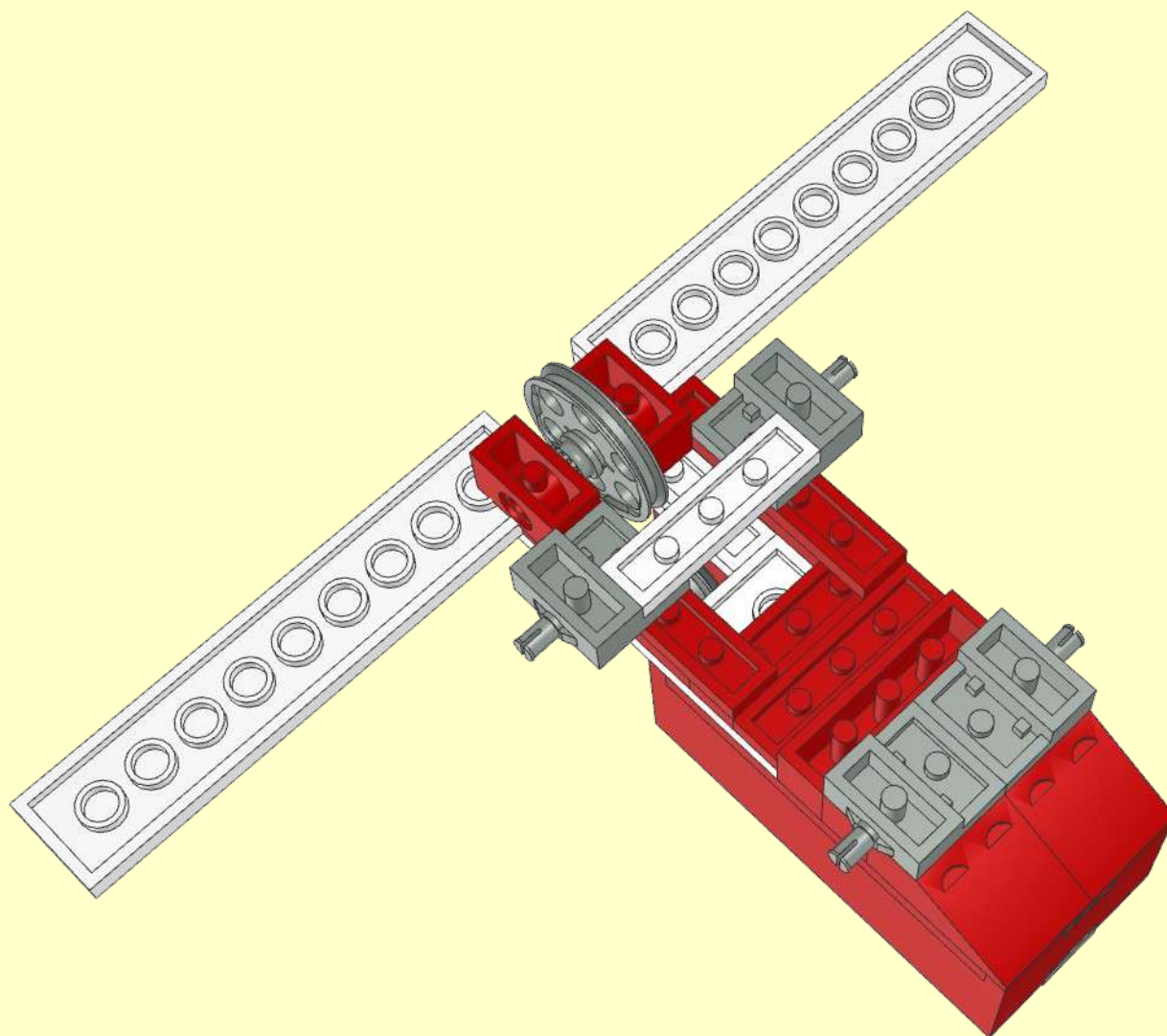
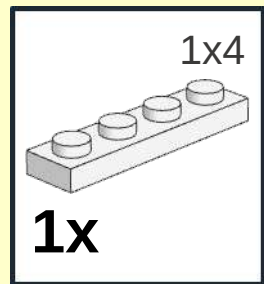
1 1x2 1x 1x 1x	2 1x 	3 1x2 1x 1x
--	-------------------------------	---





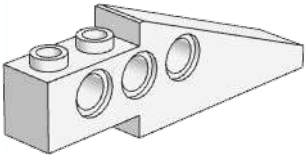


10




11

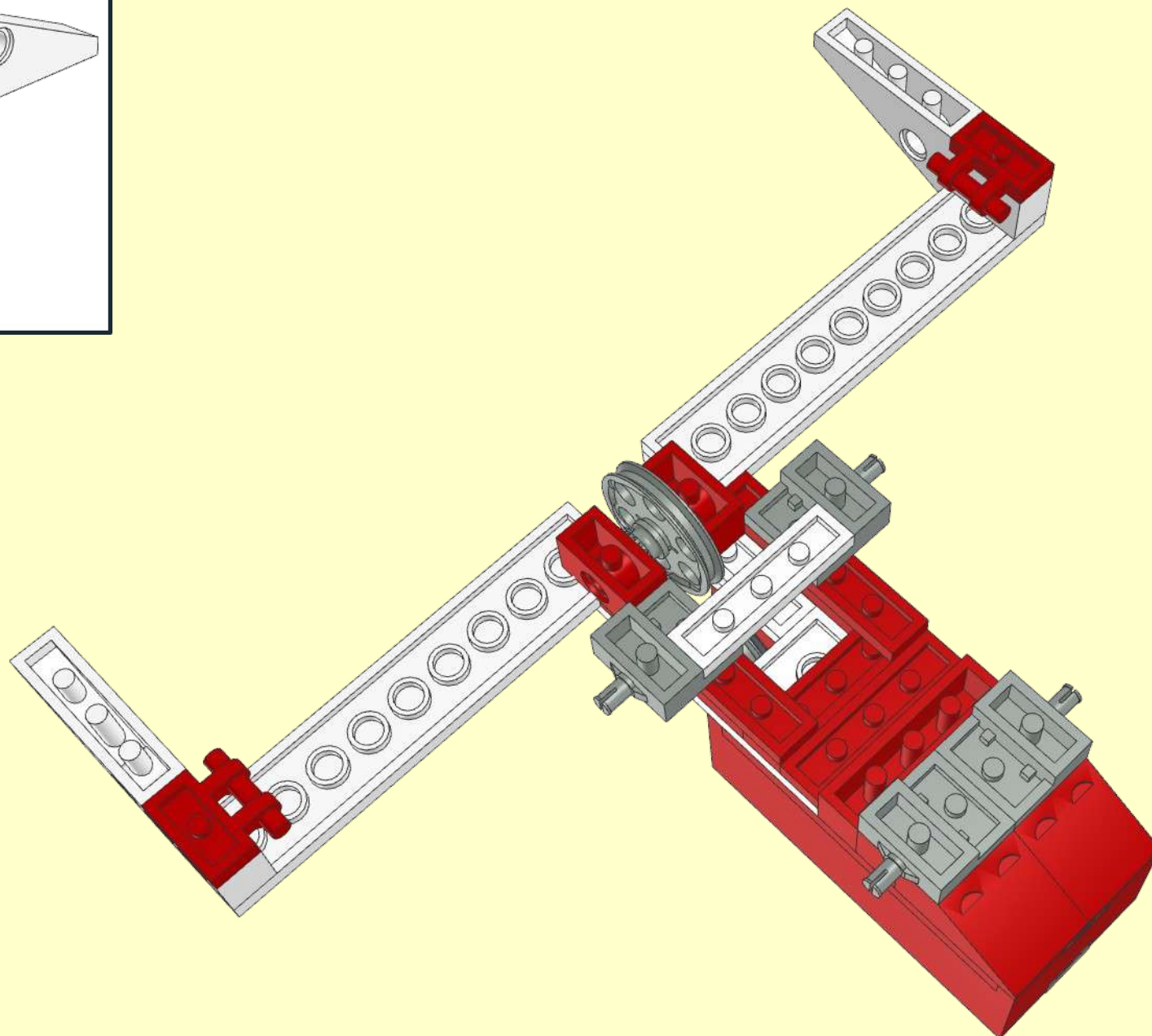
1x6x1.667

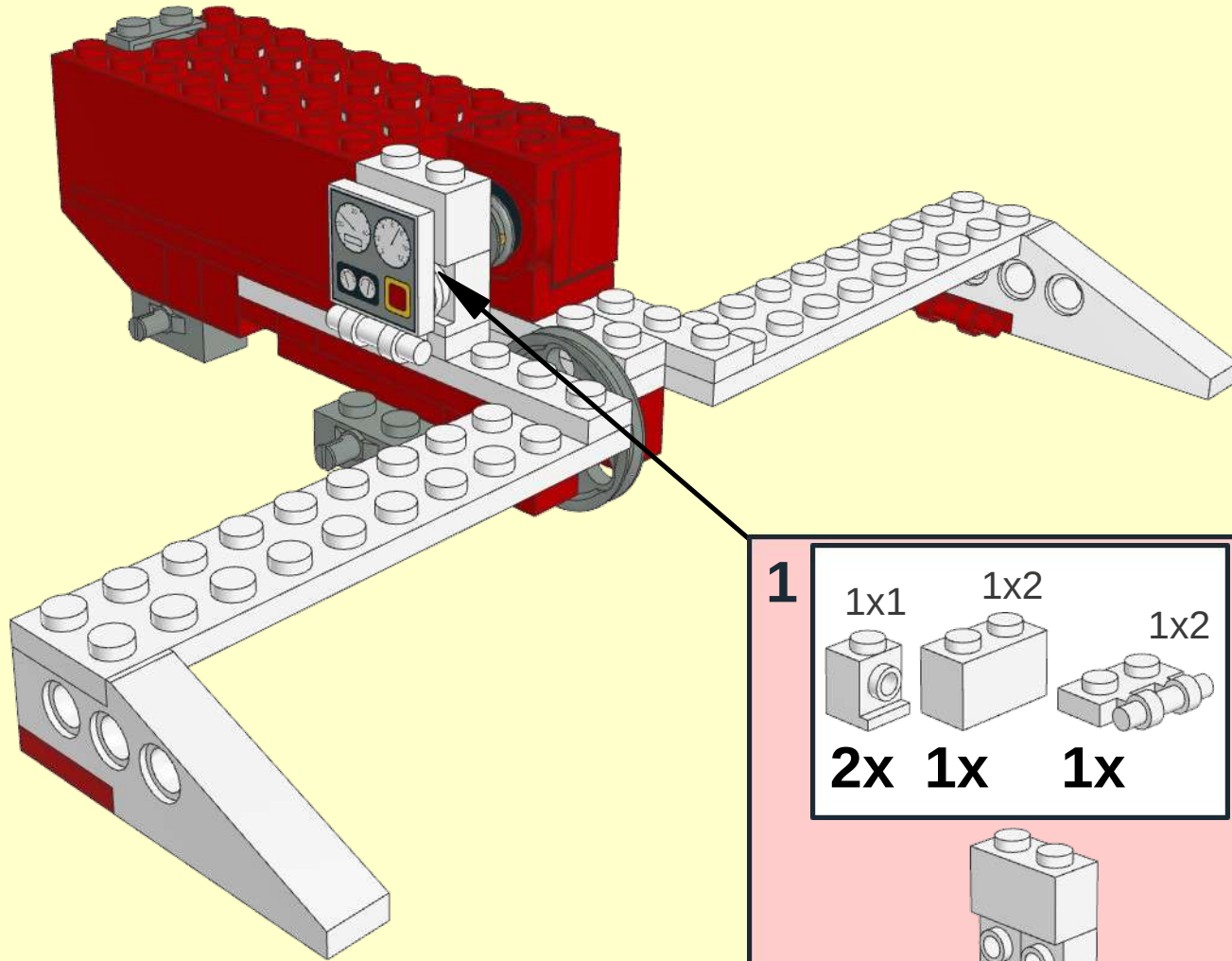


2x 1x2



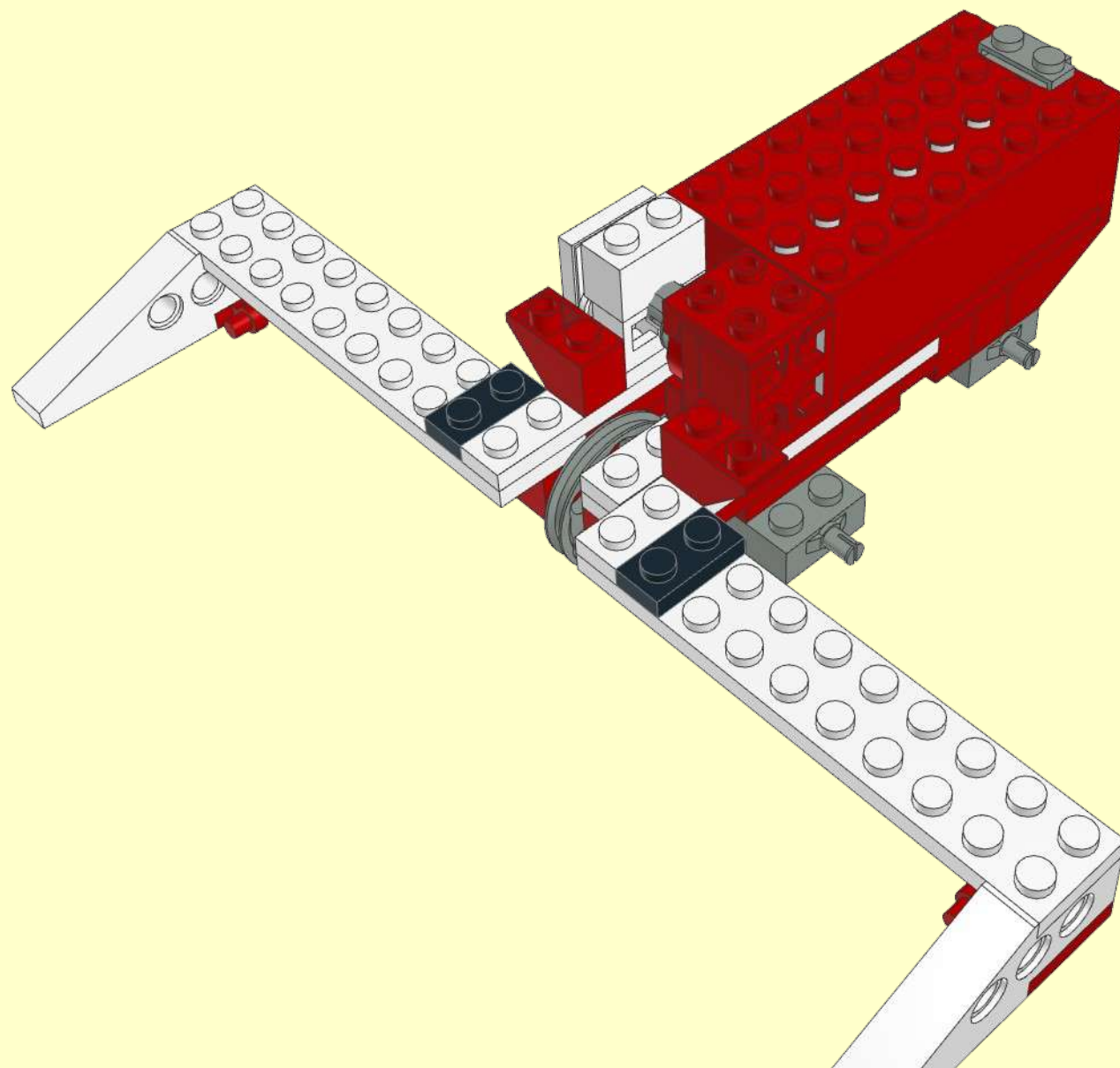
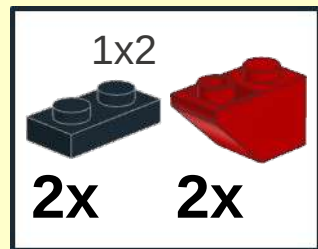
2x





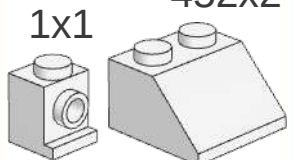
1	2	3
1x1 1x2 1x2	1x1	2x2
2x 1x 1x	2x	1x

13

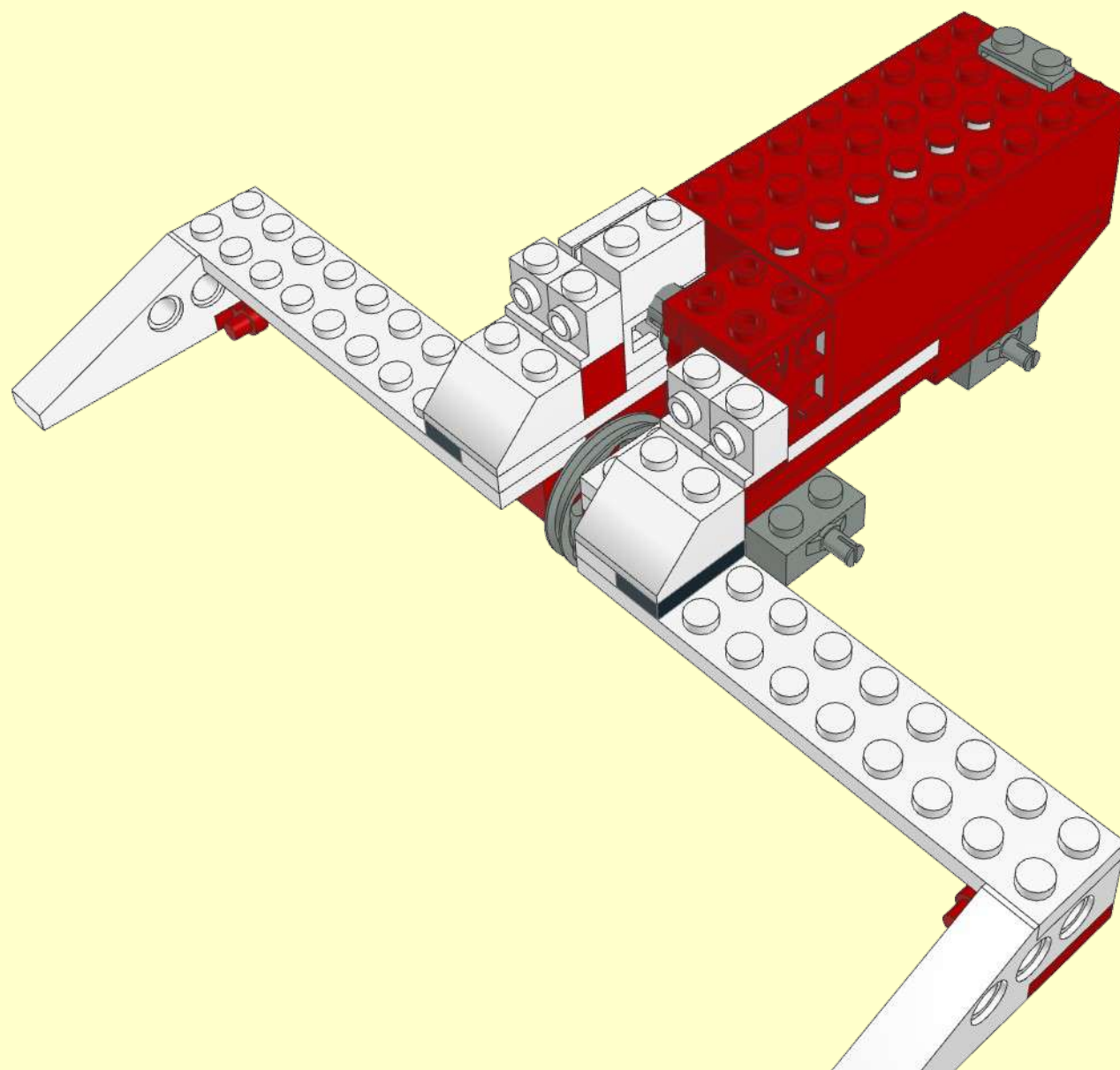


14

1x1 452x2




4x 2x




15

1x2

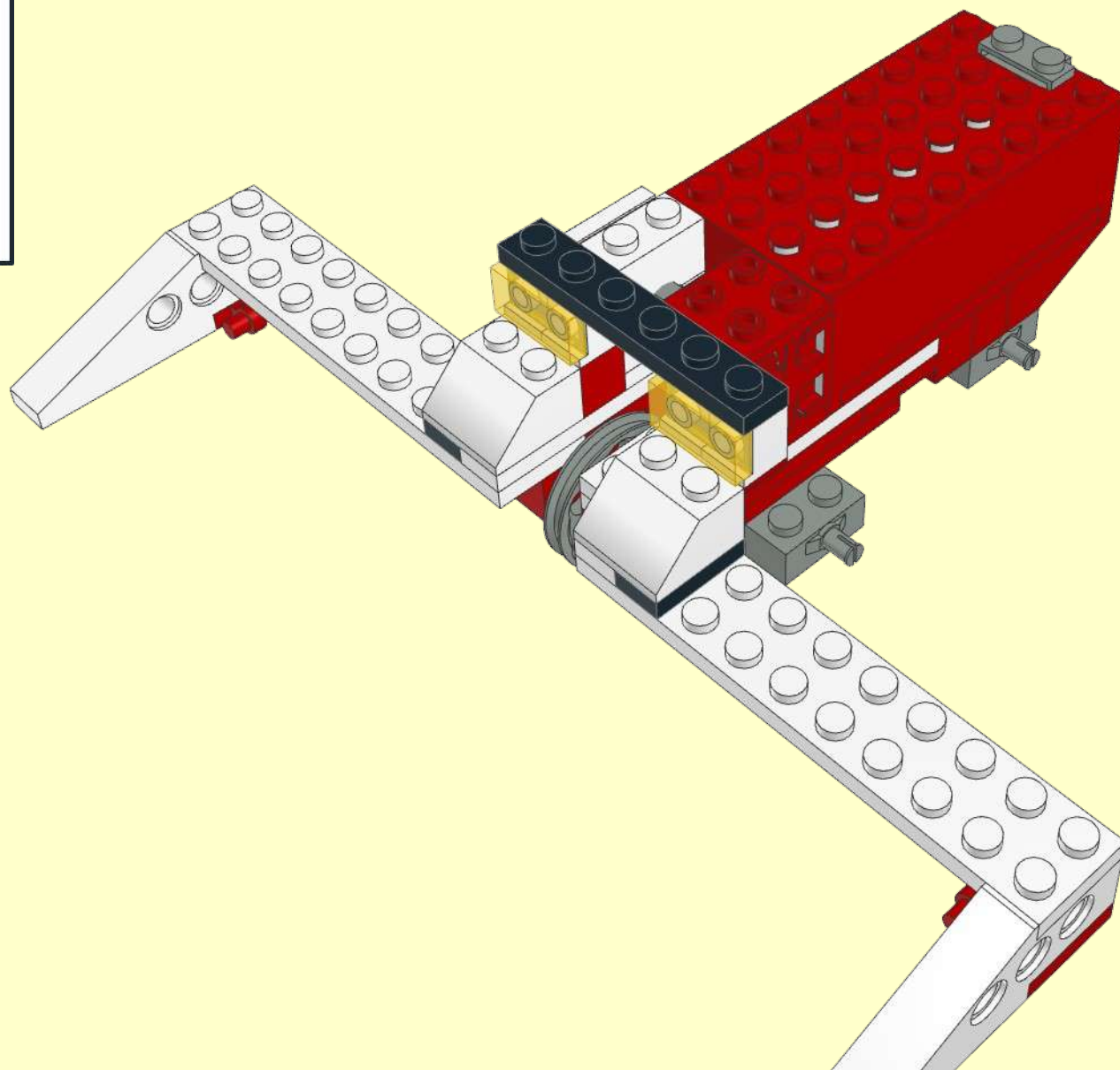


1x6

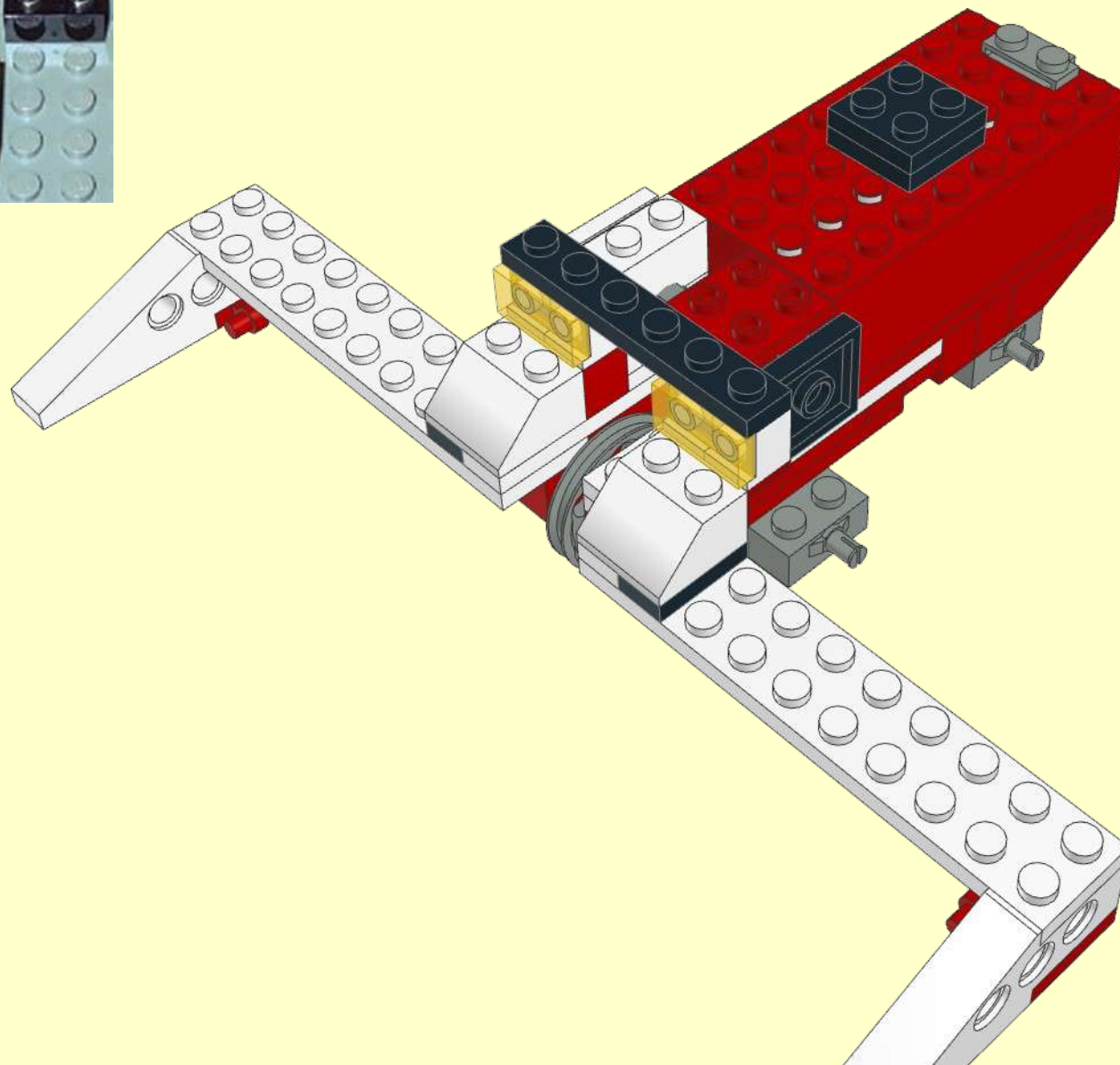
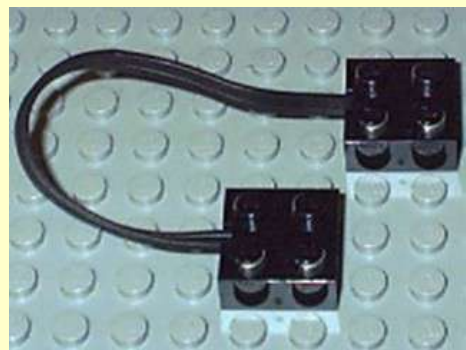
2x

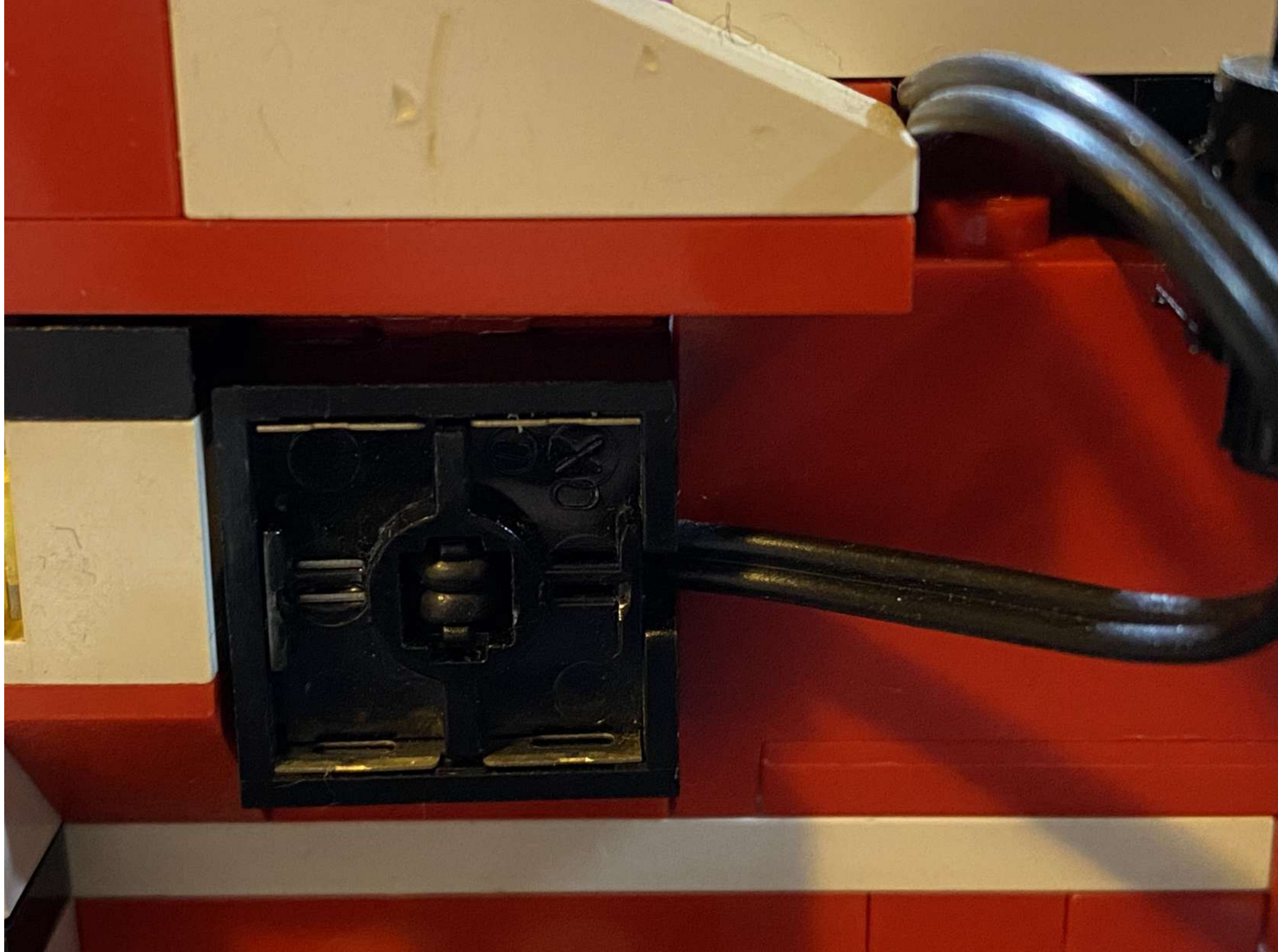


1x



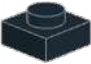

16

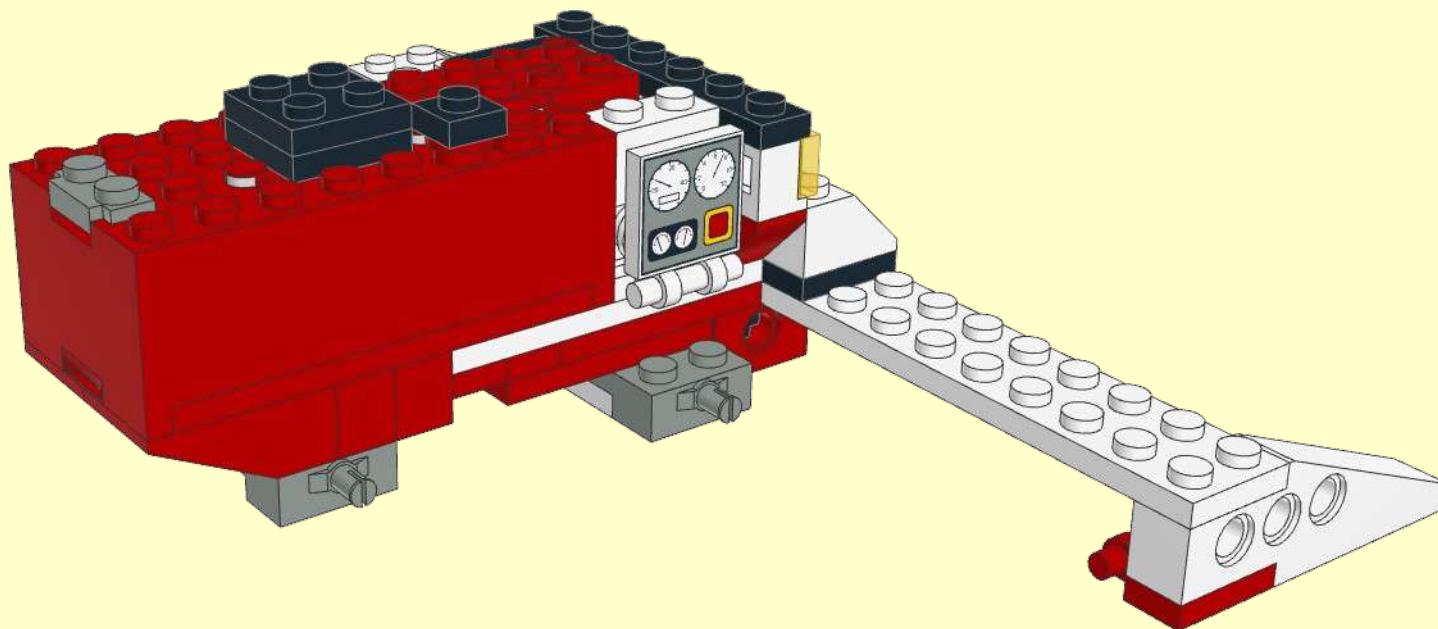




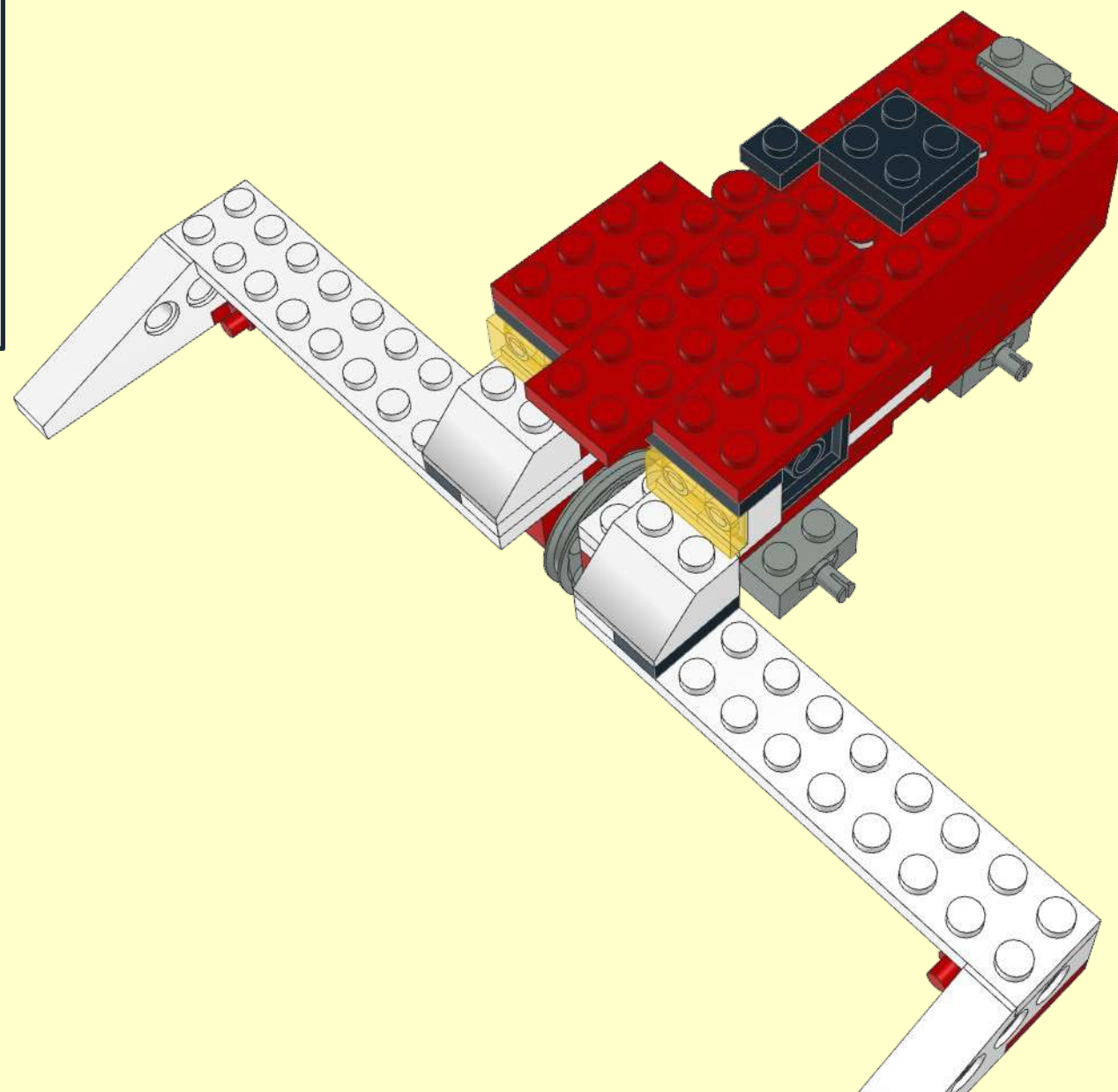
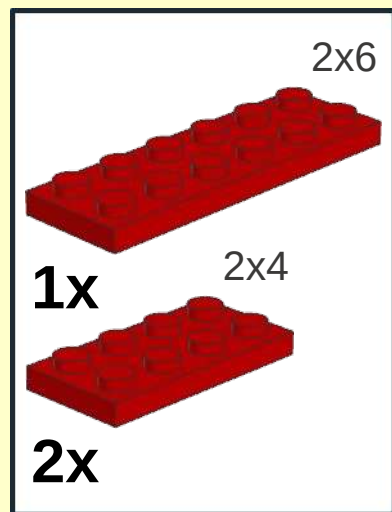


17

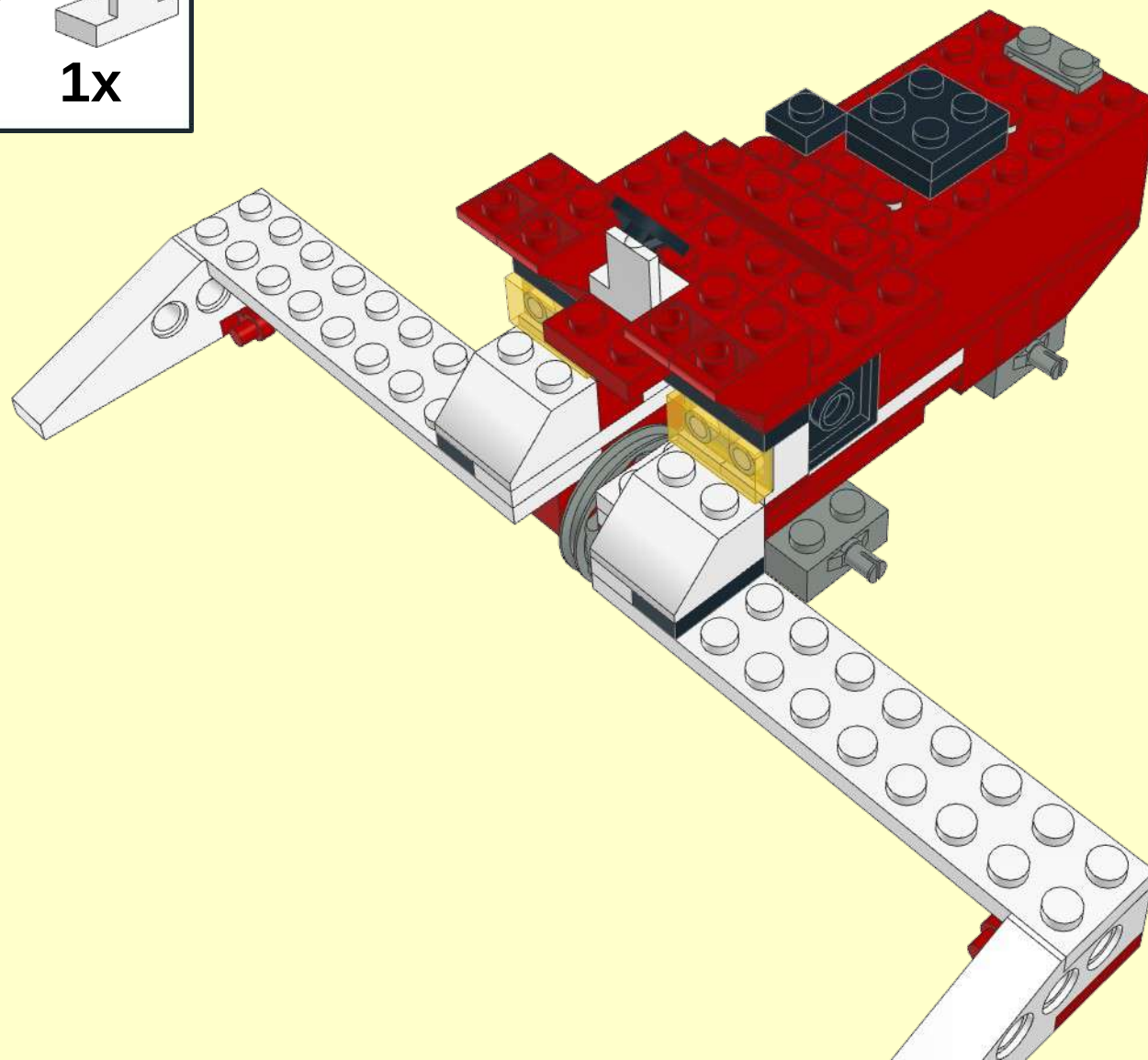
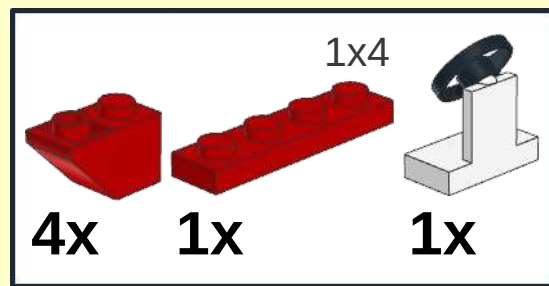
1x1	1x1
	
1x	2x



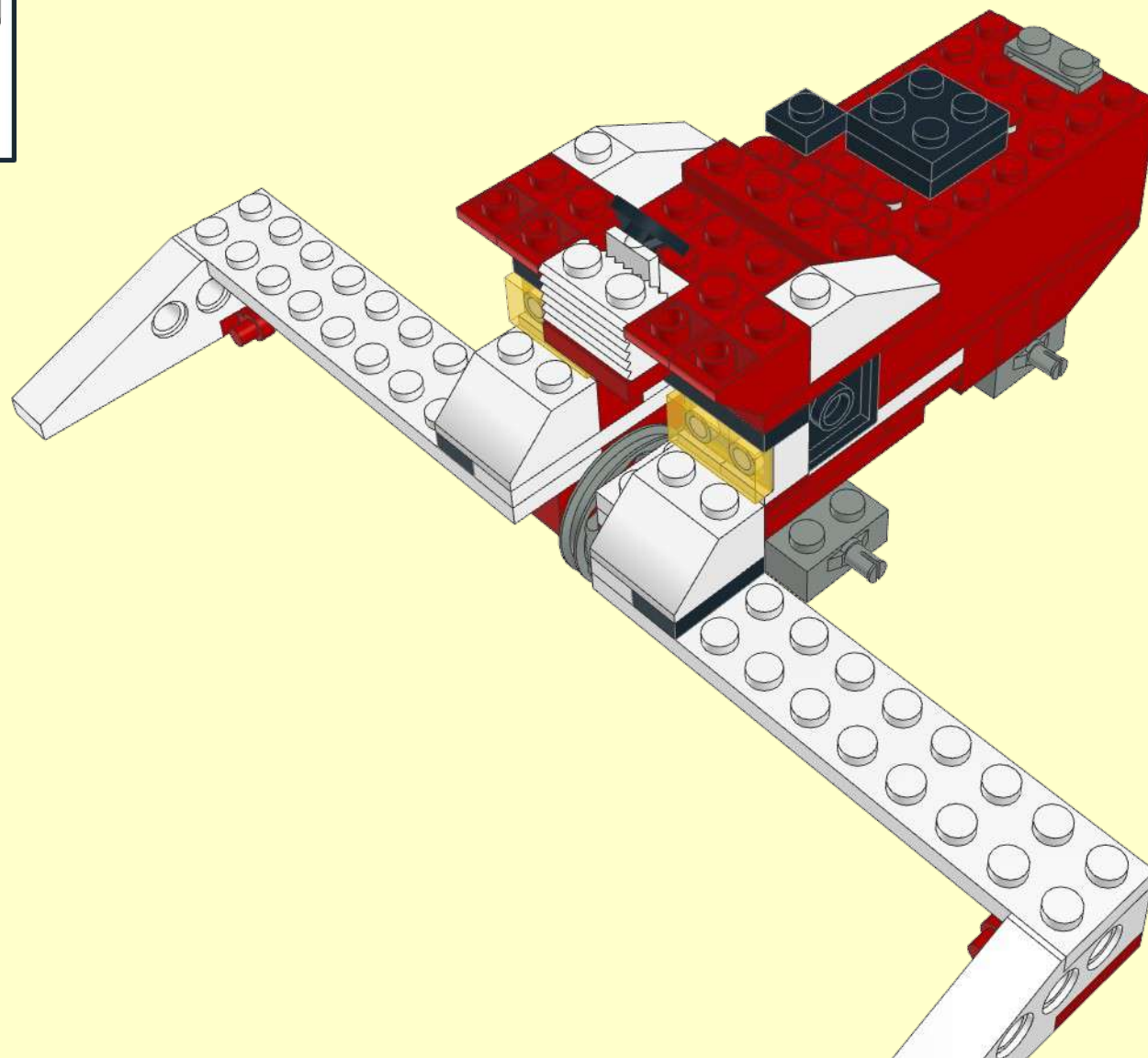
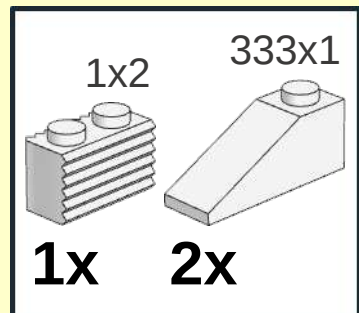
18



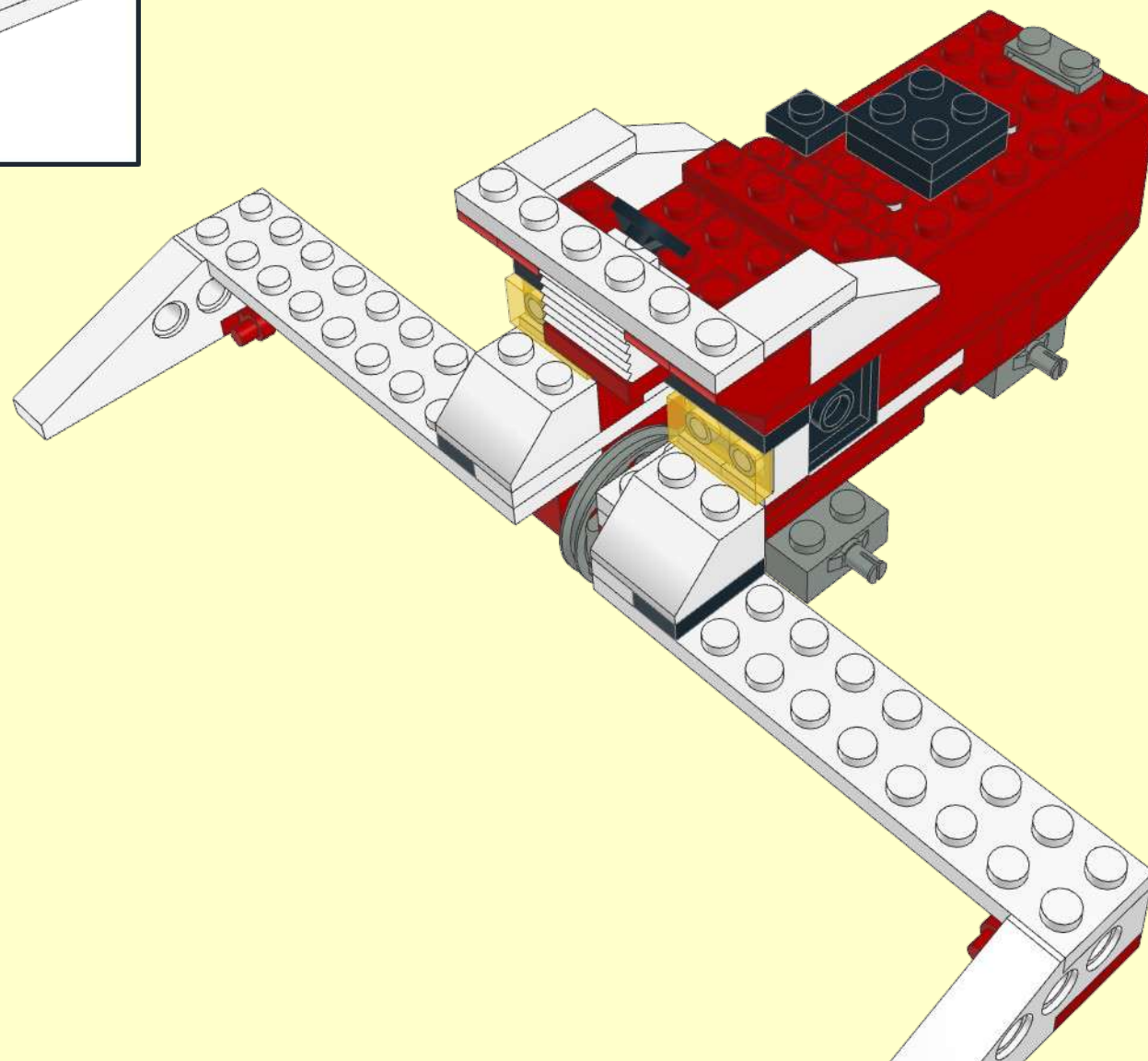
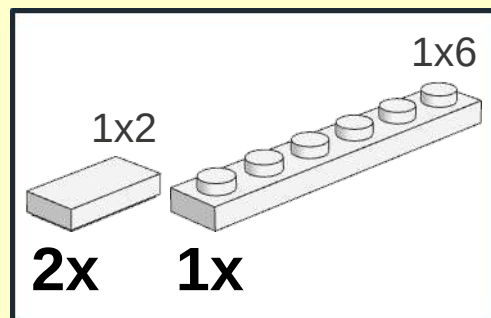
19



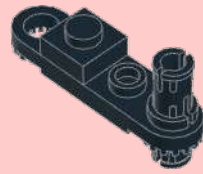
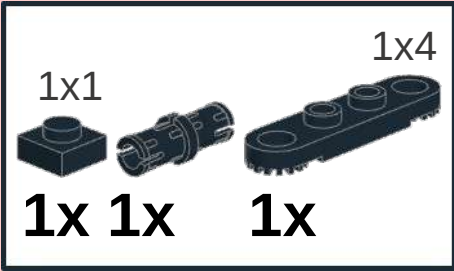
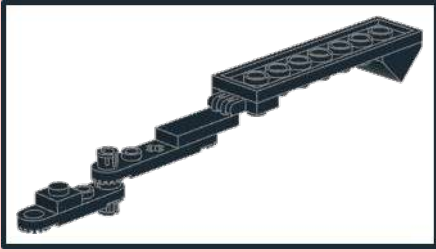
20



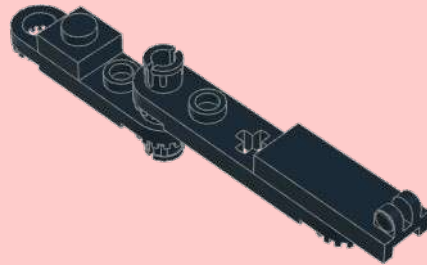
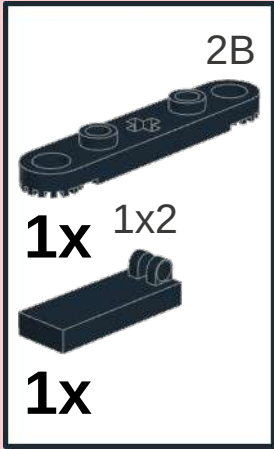
21



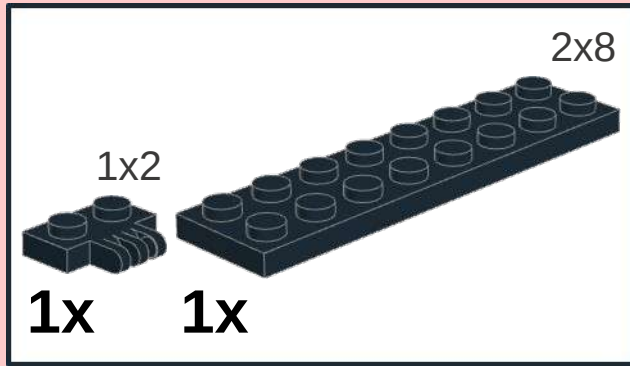
1



2

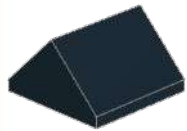


3



4

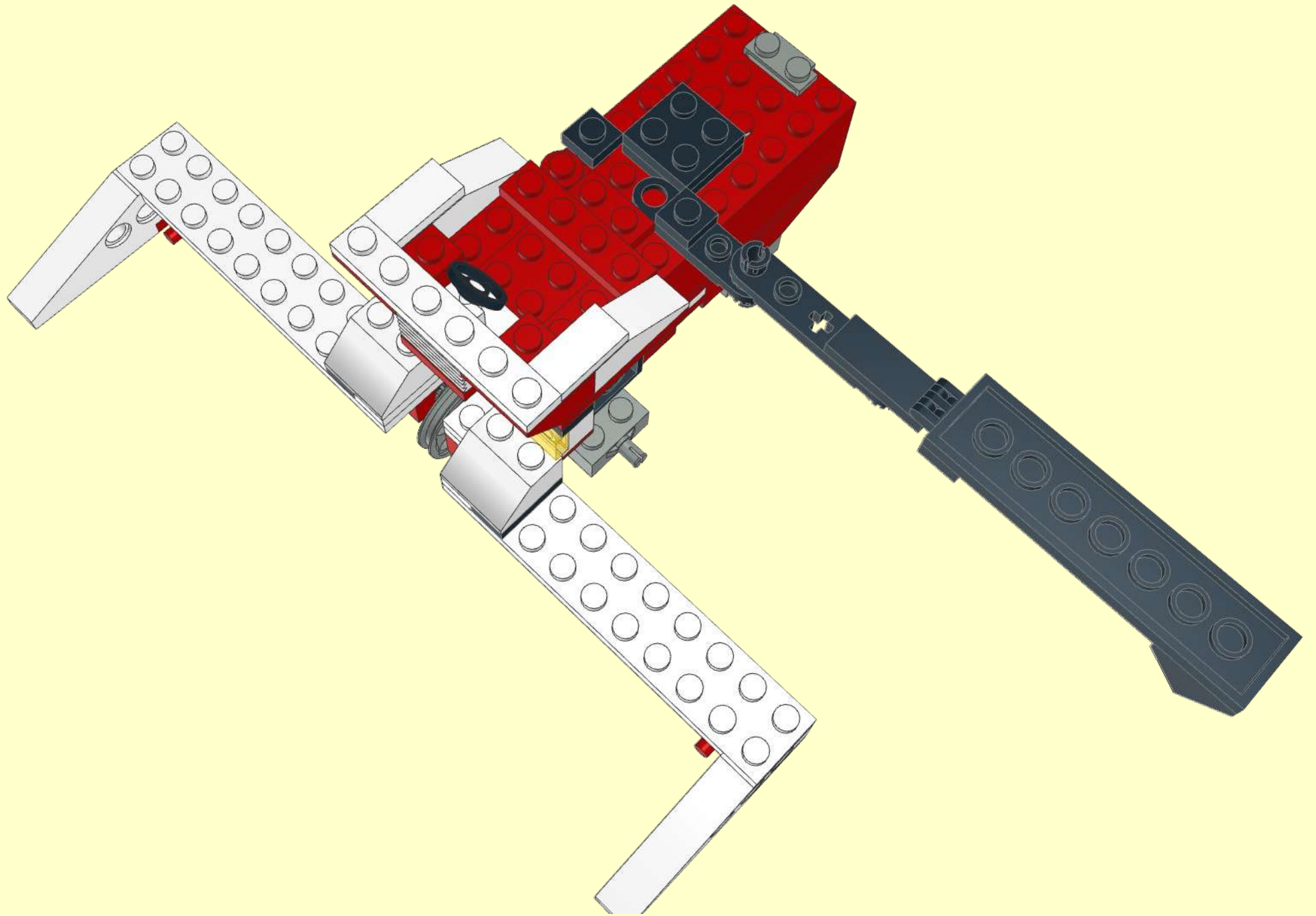
452x2



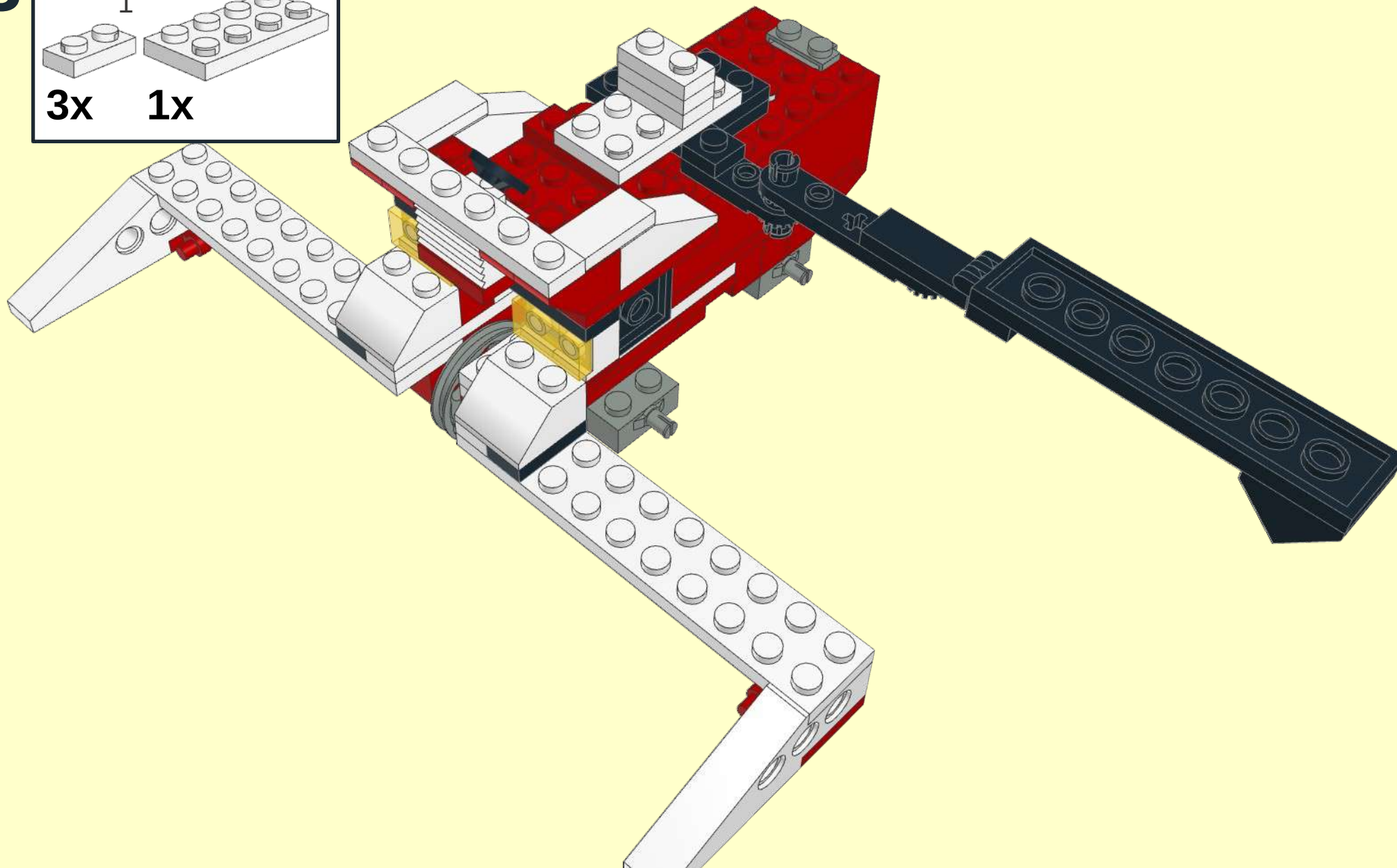
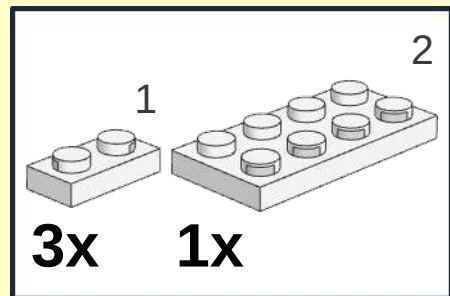
1x



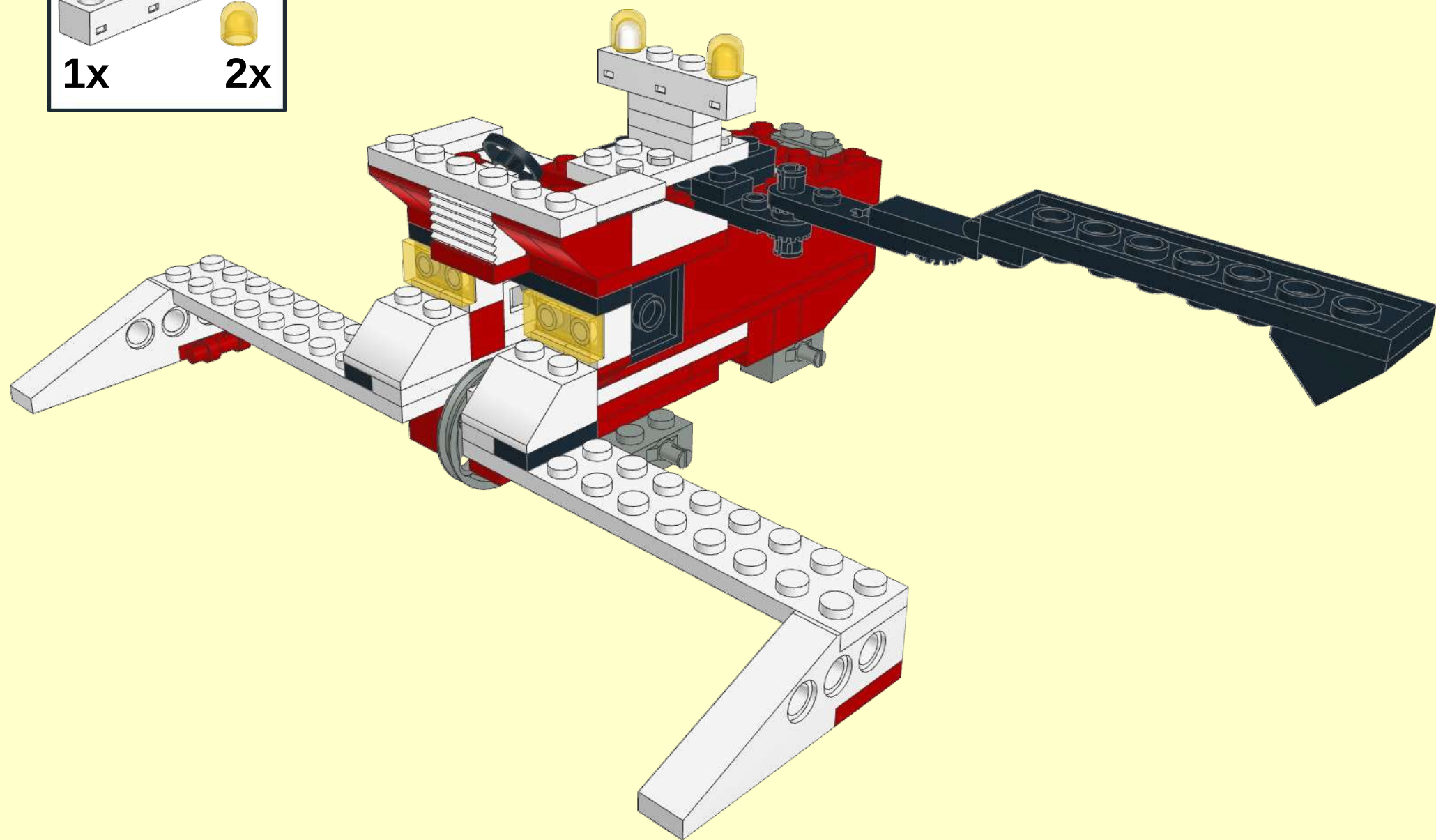
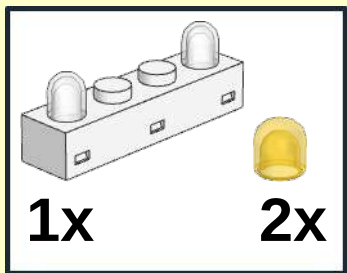
22



23

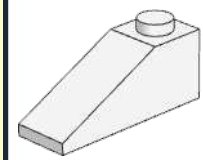


24

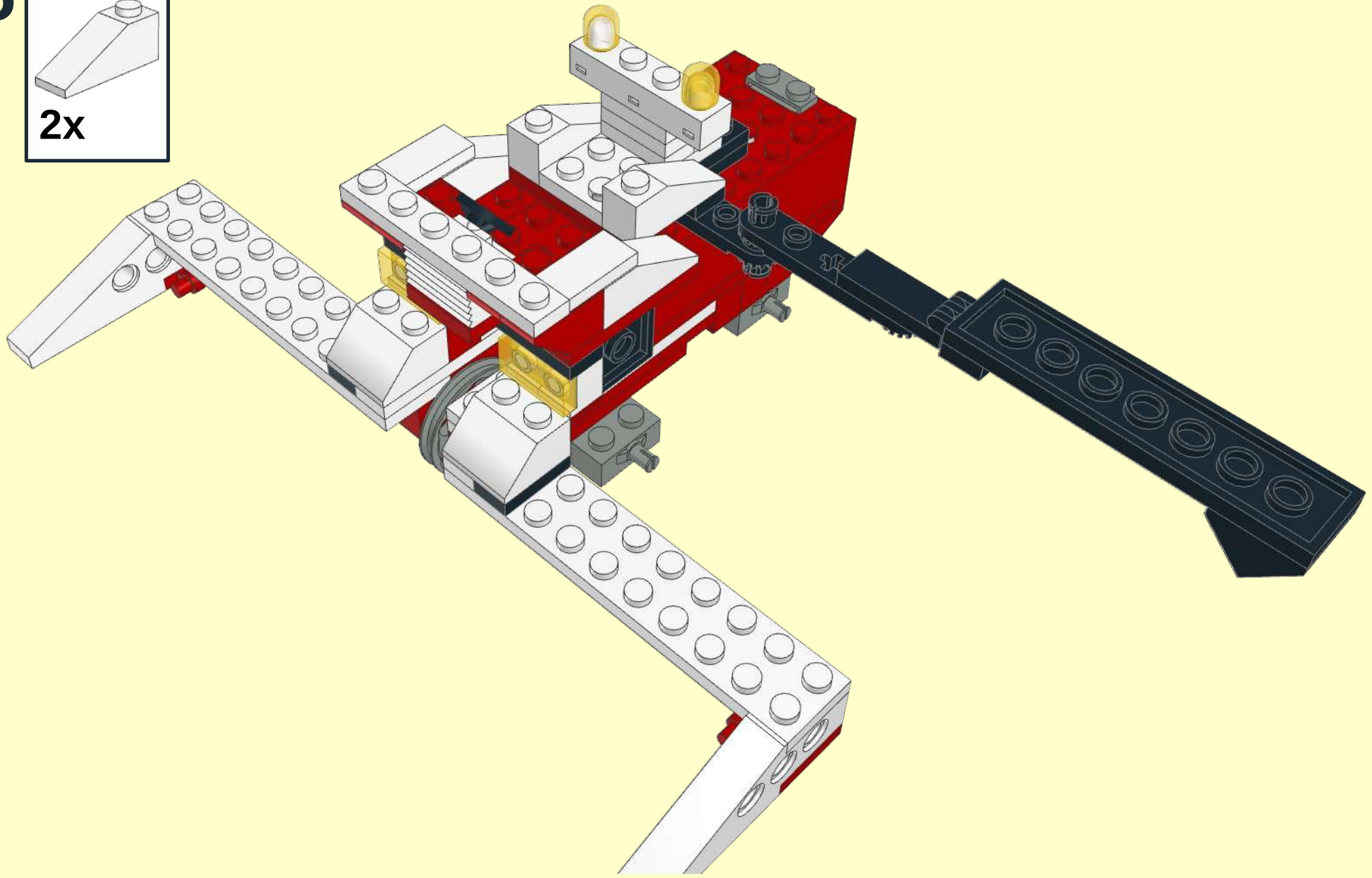


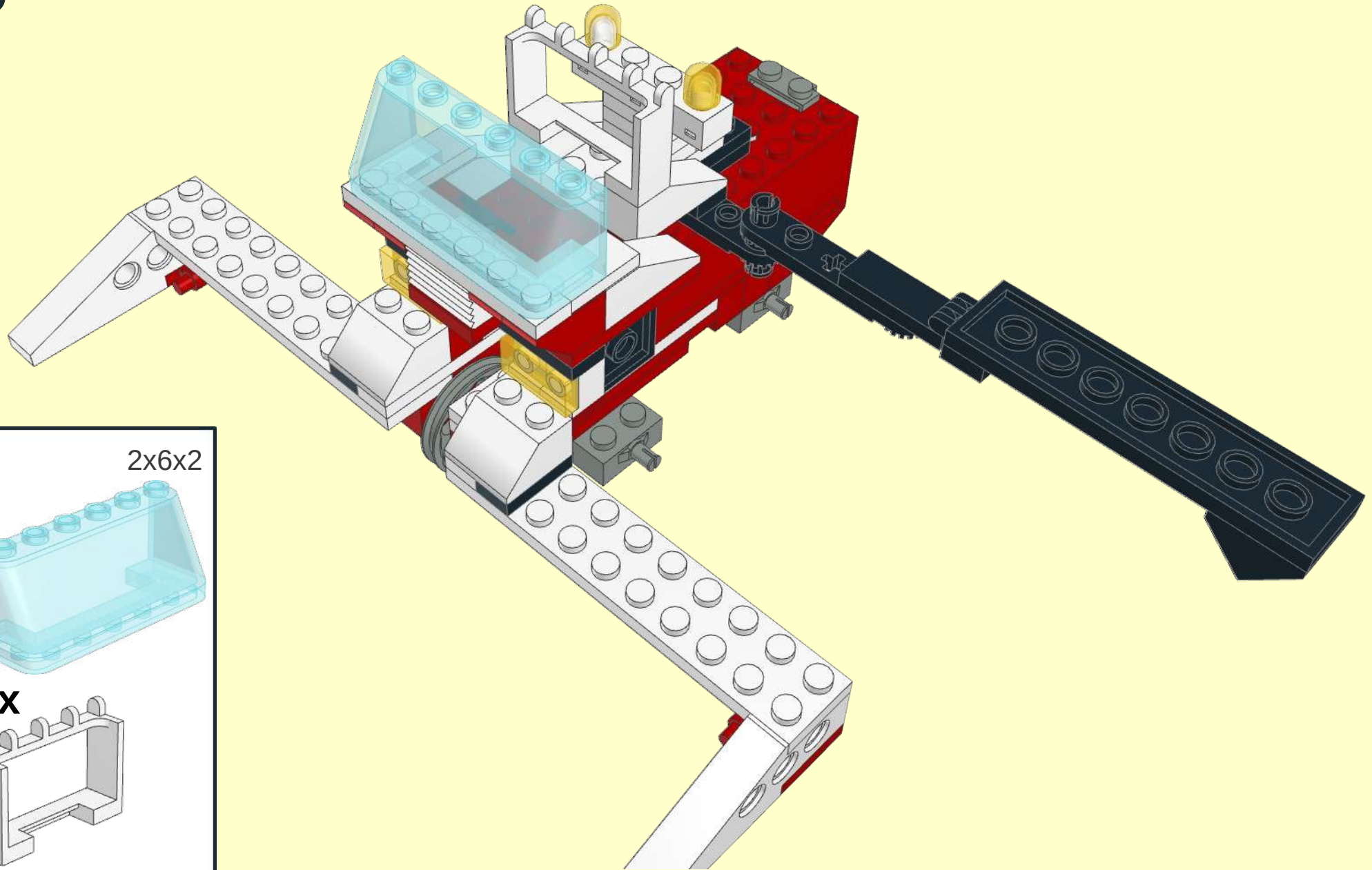
25

333x1



2x

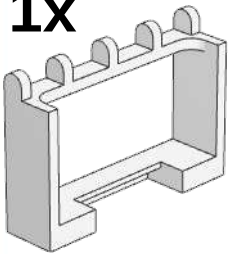




2x6x2

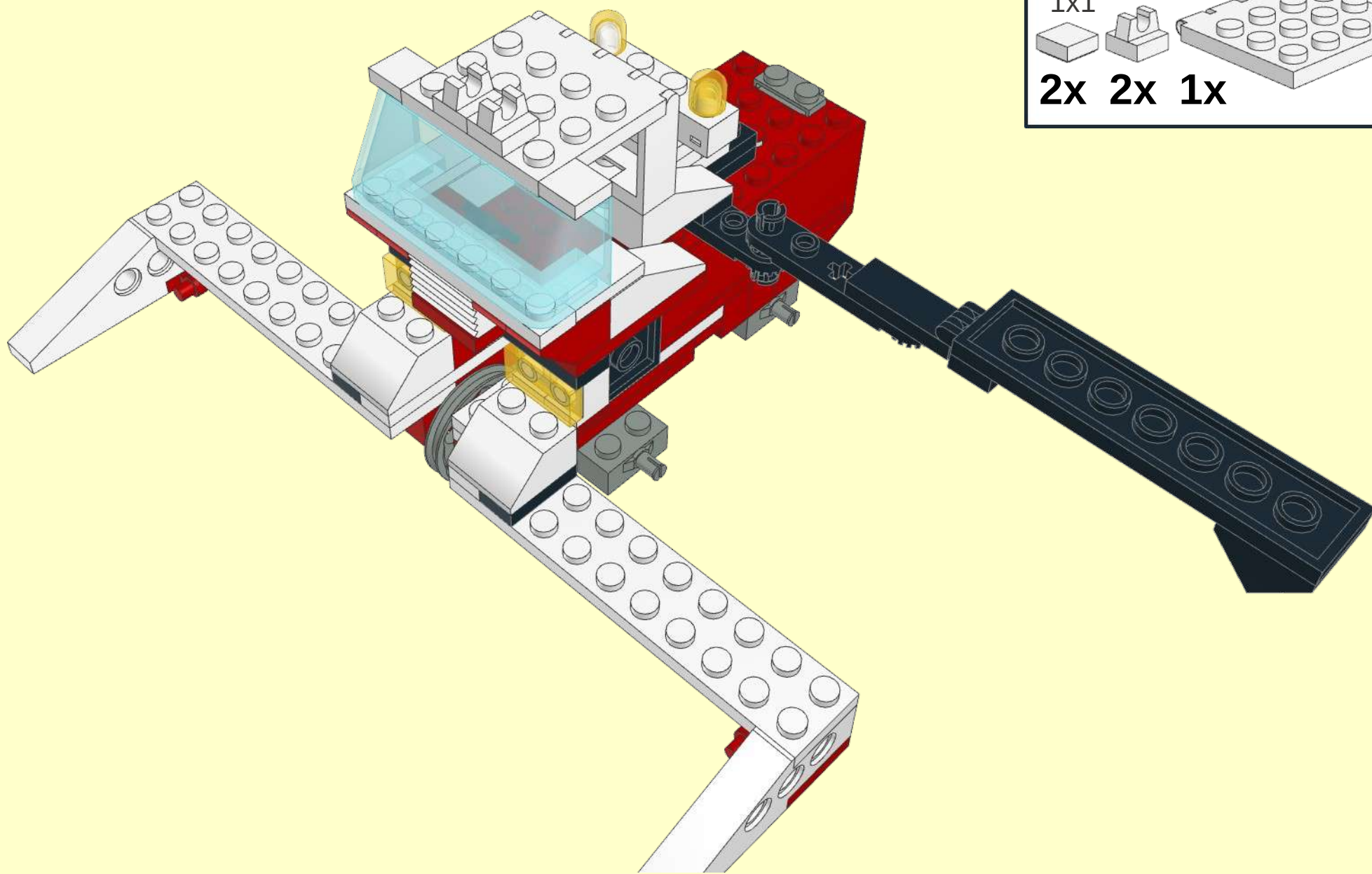


1x



1x

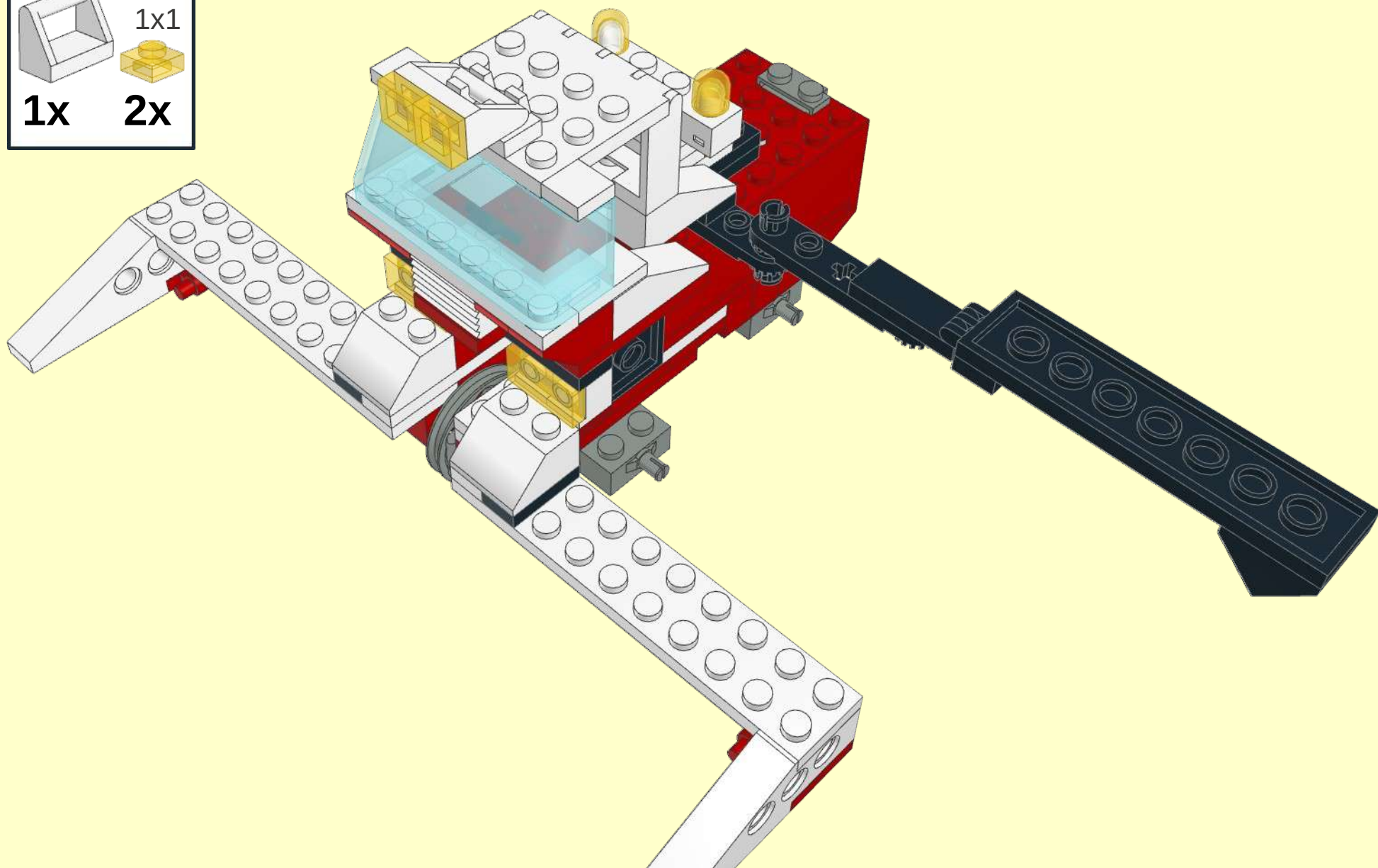
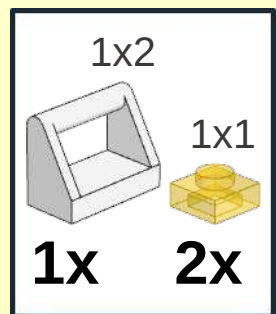
27

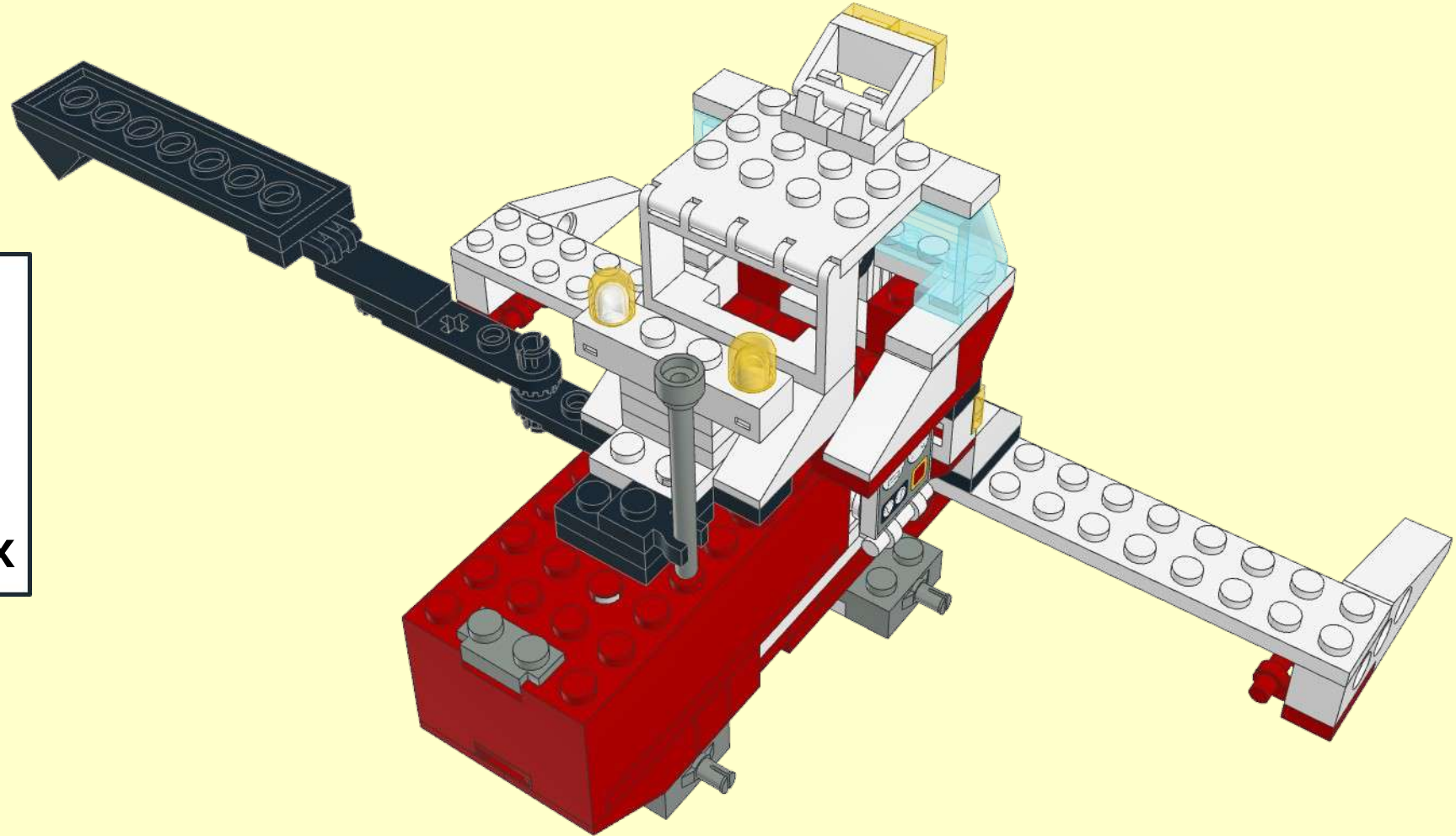
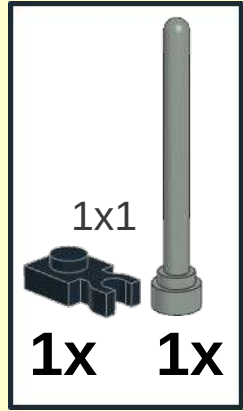


1x1	1x1	4x4
2x	2x	1x



28

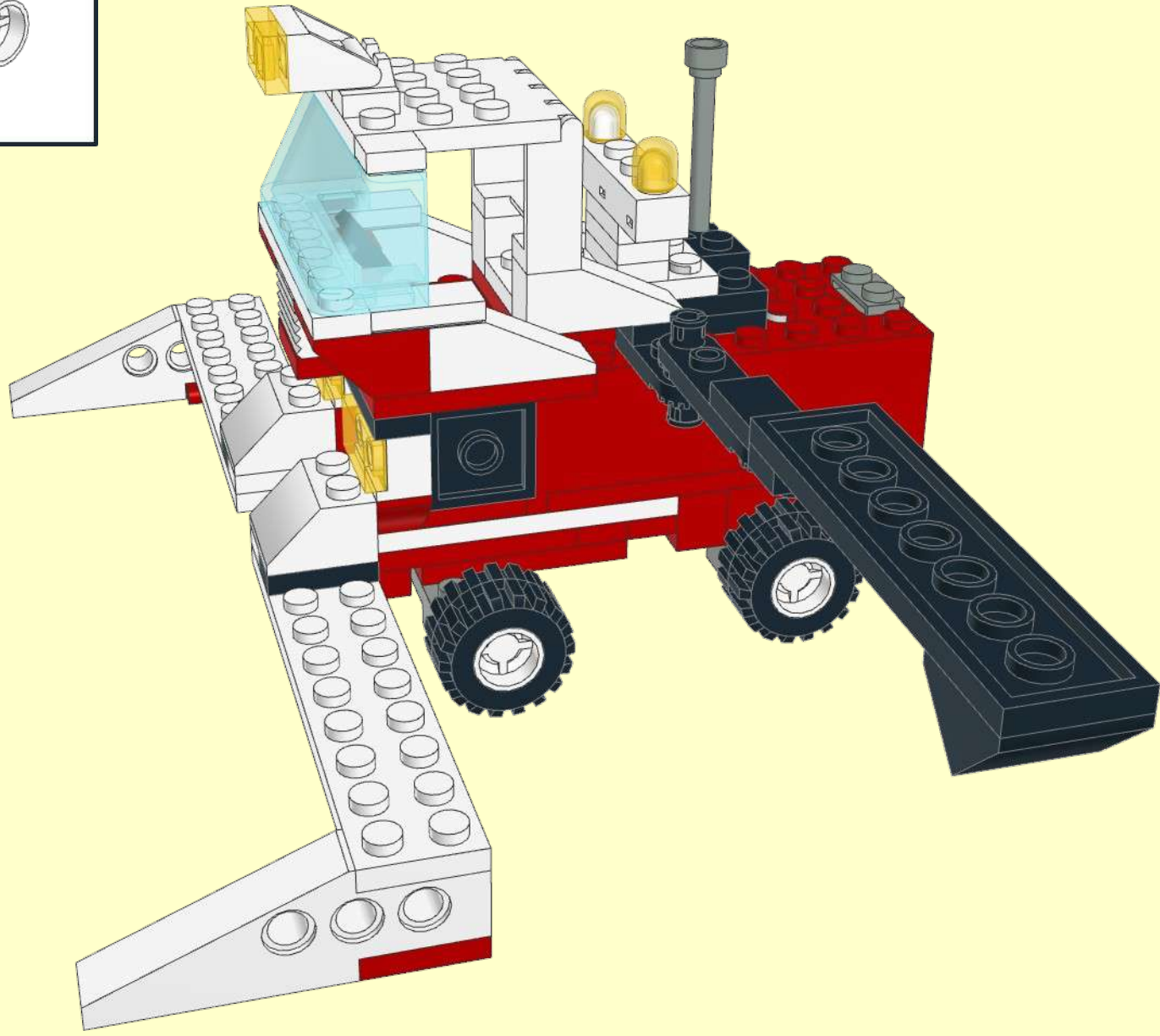
1x2
1x1
1x 2x







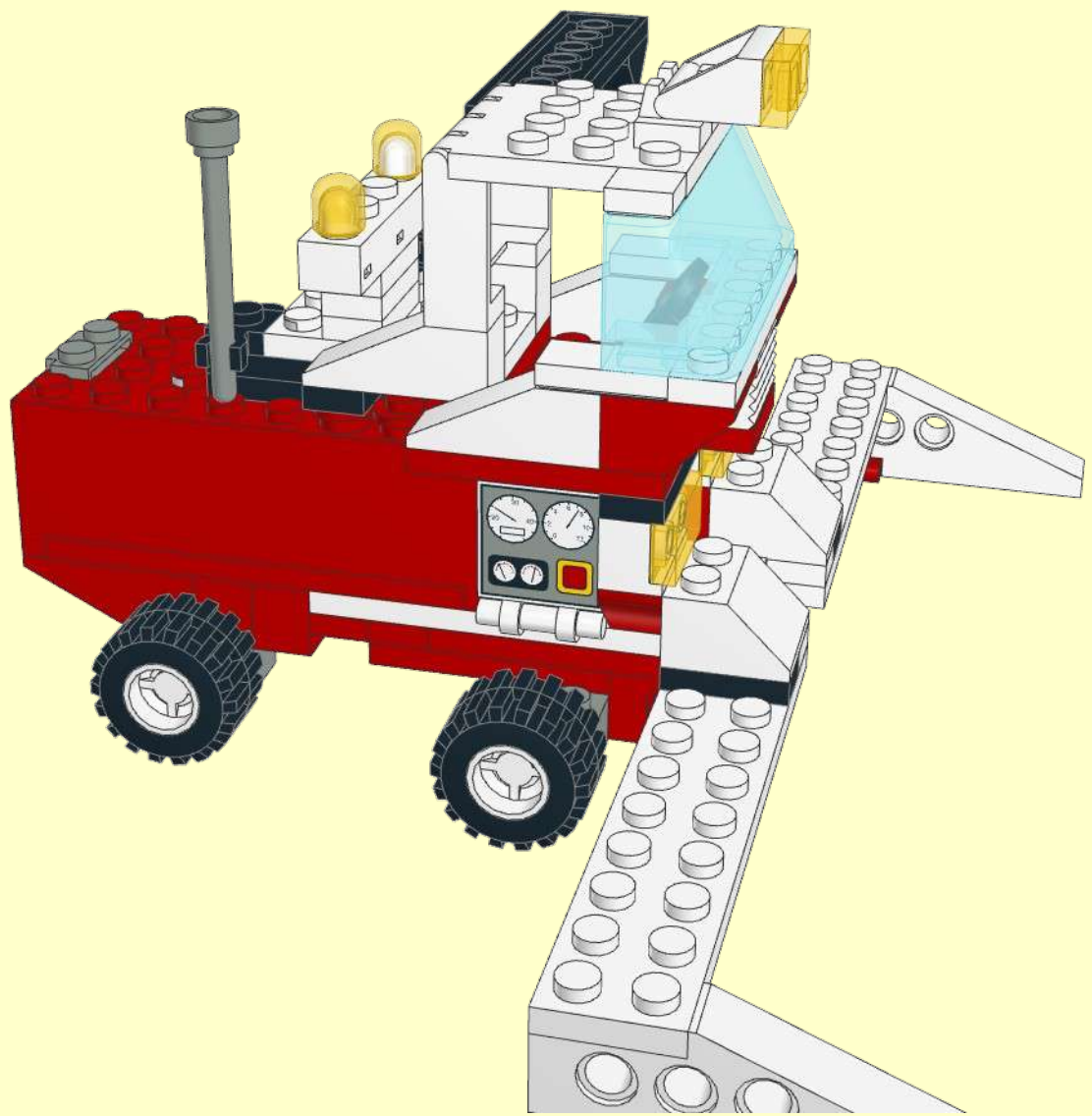
30

	11.2x10.4
	
2x	2x



31

	11.2x10.4
	
2x	2x



2

