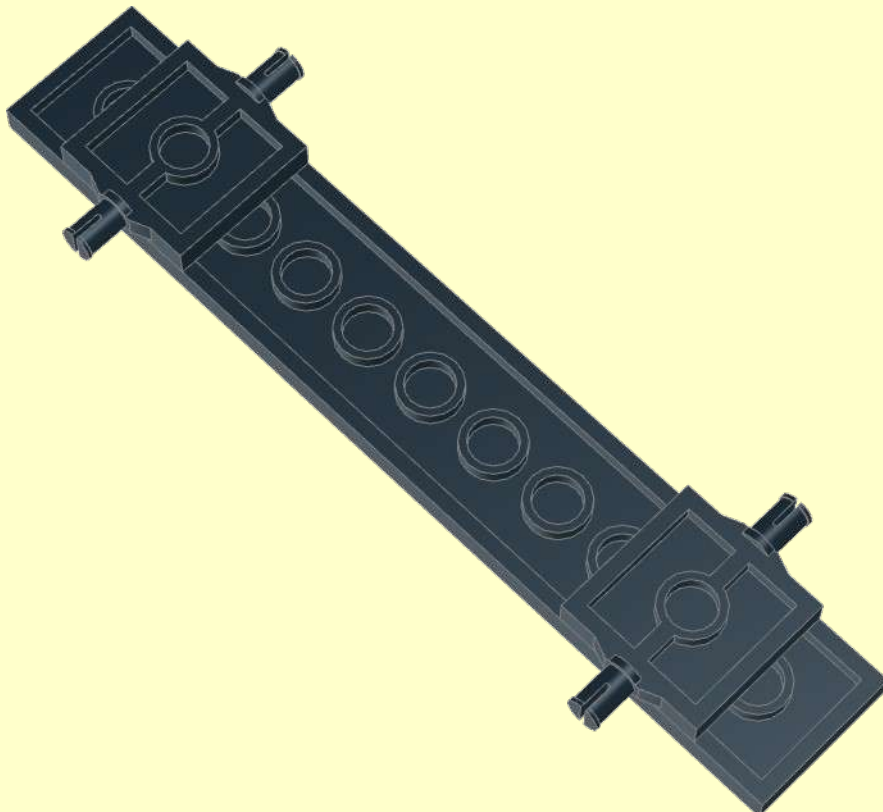
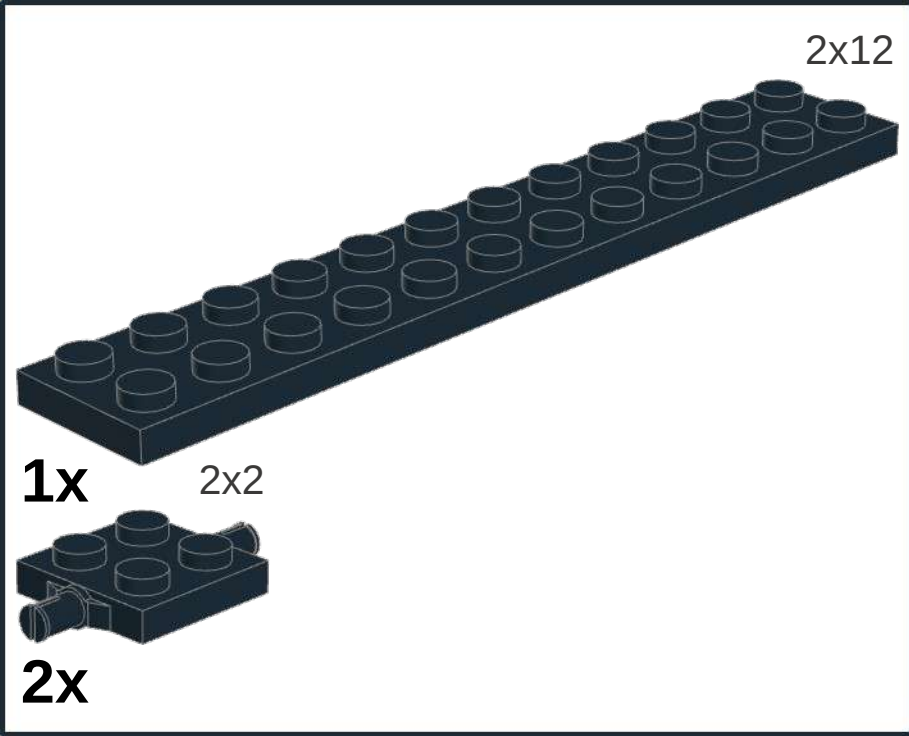
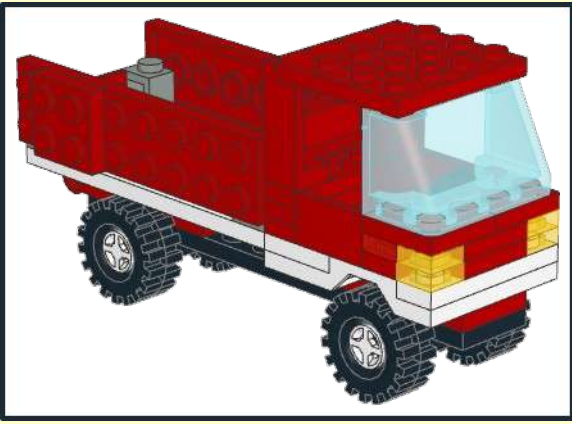
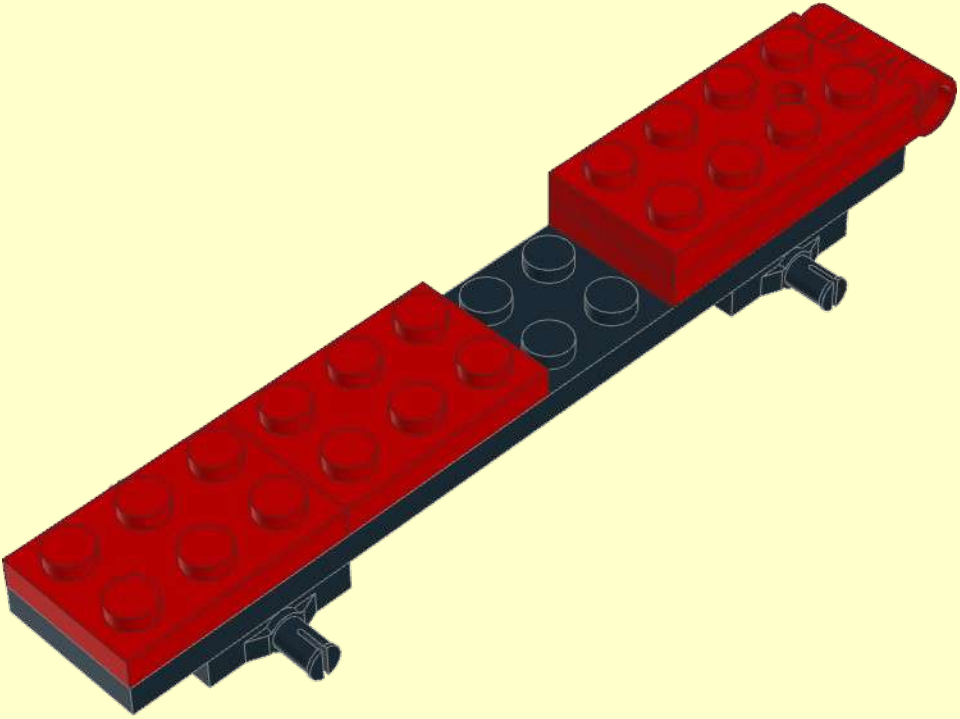
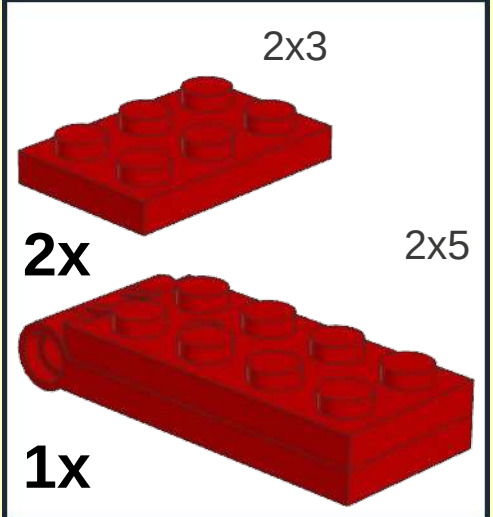


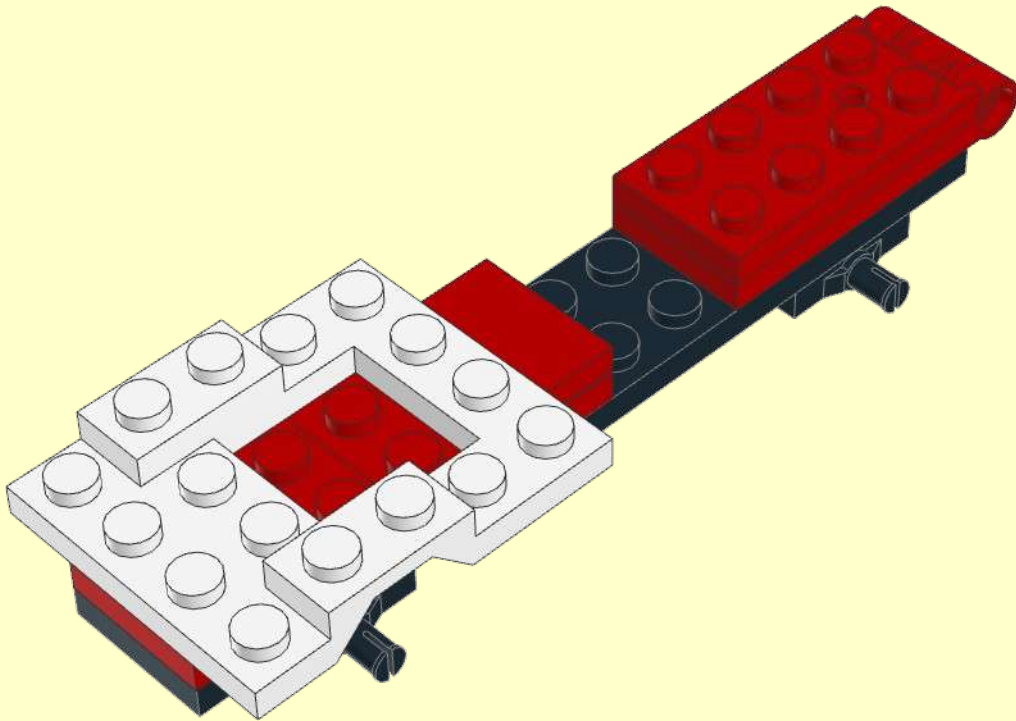
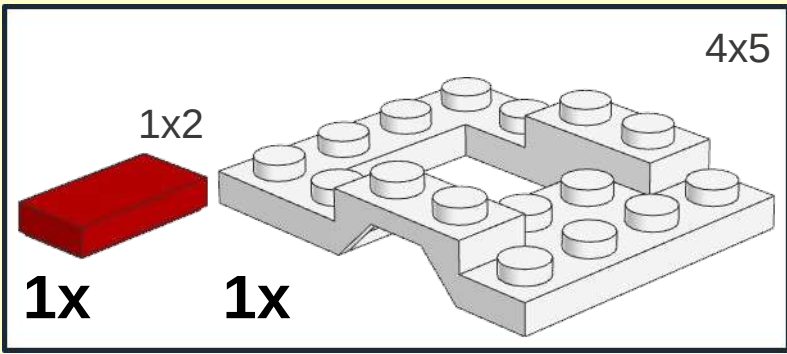
1



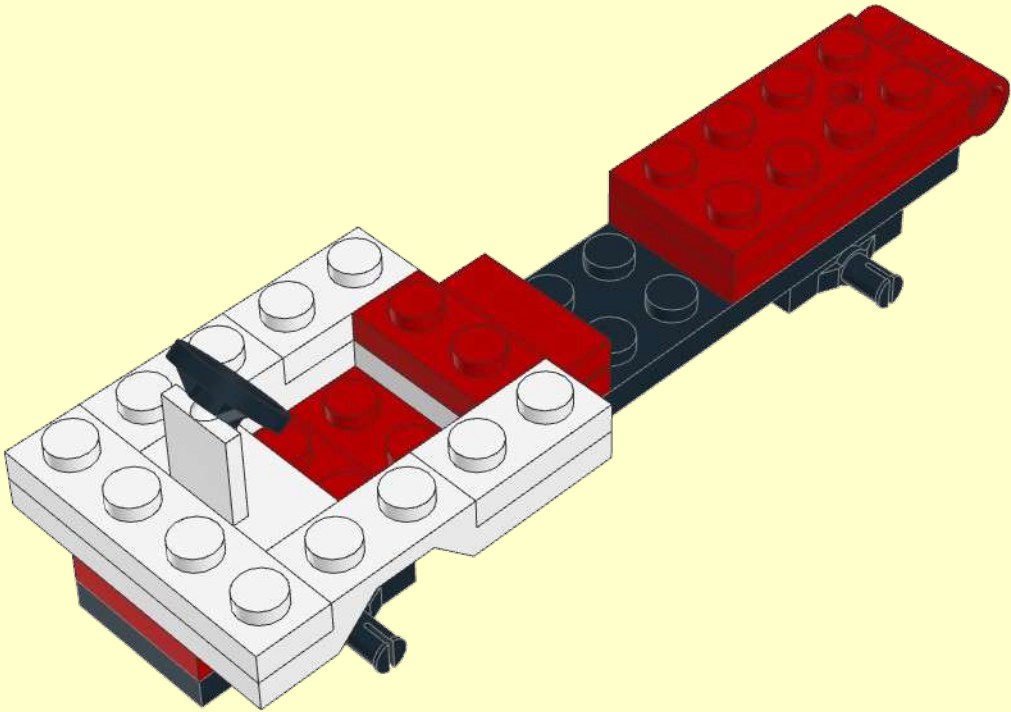
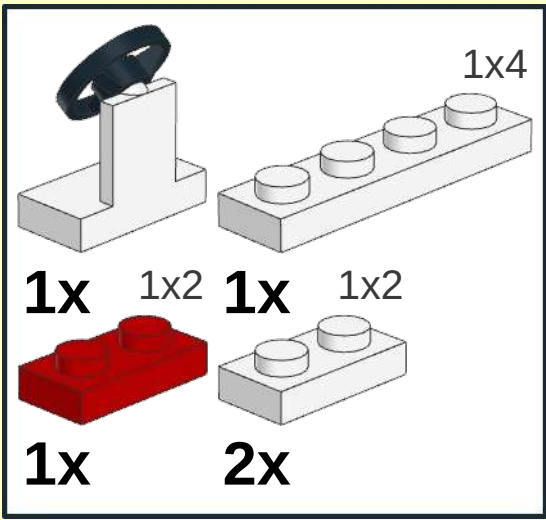
2



3

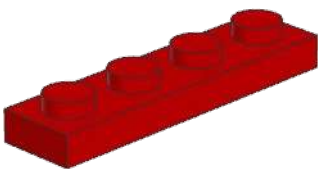



4





5

1x1 1x4

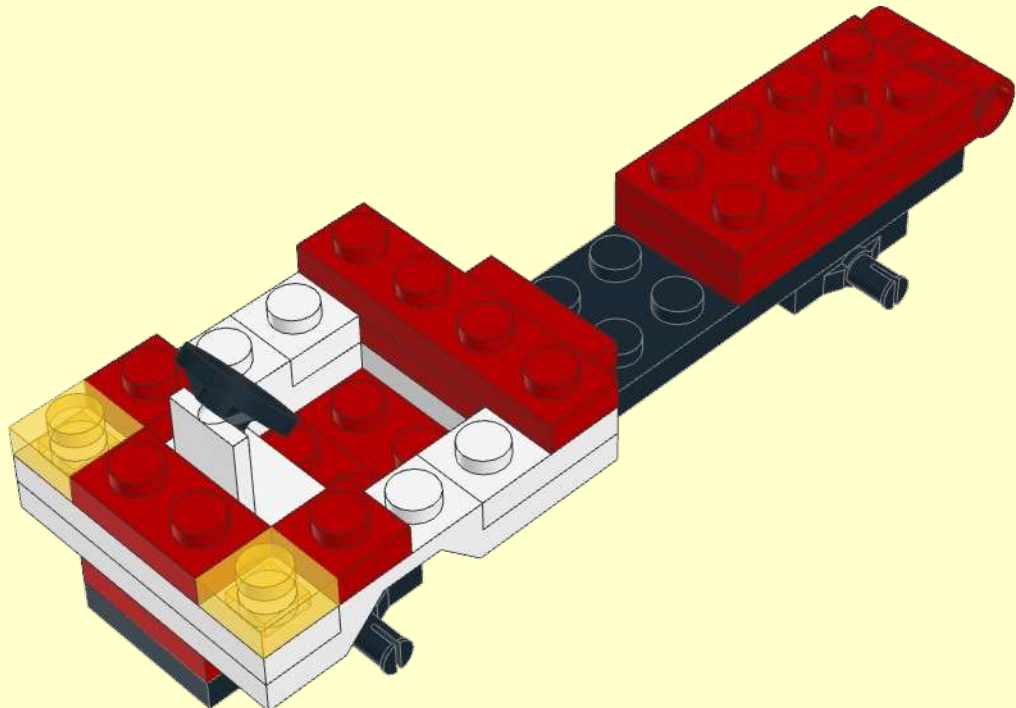


2x

1x1 1x 1x2

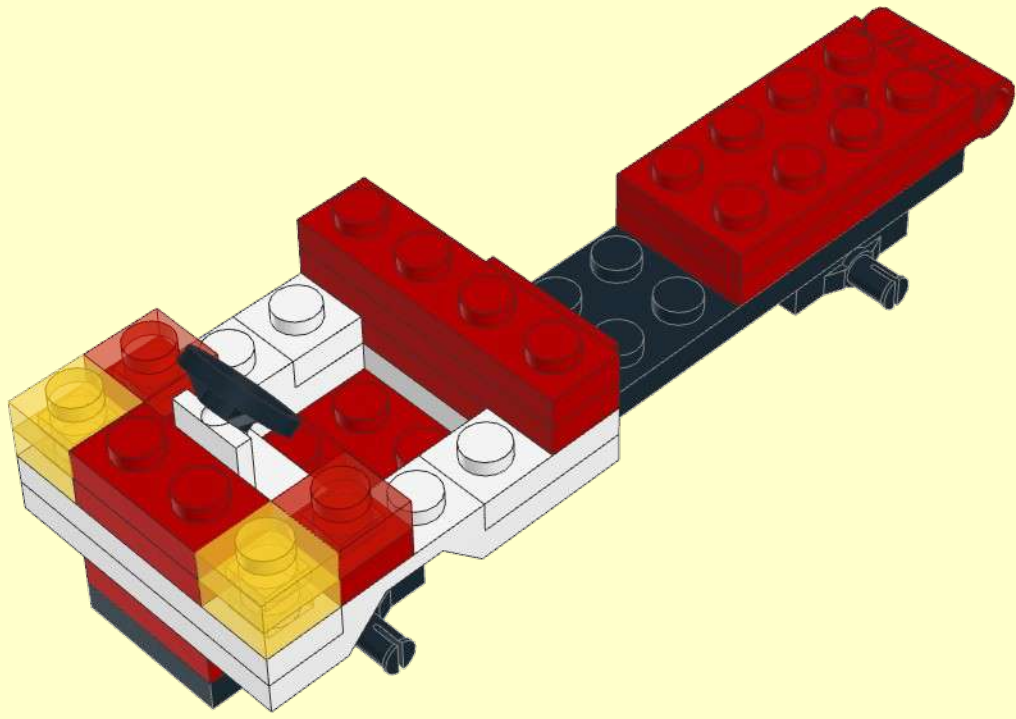


2x 1x

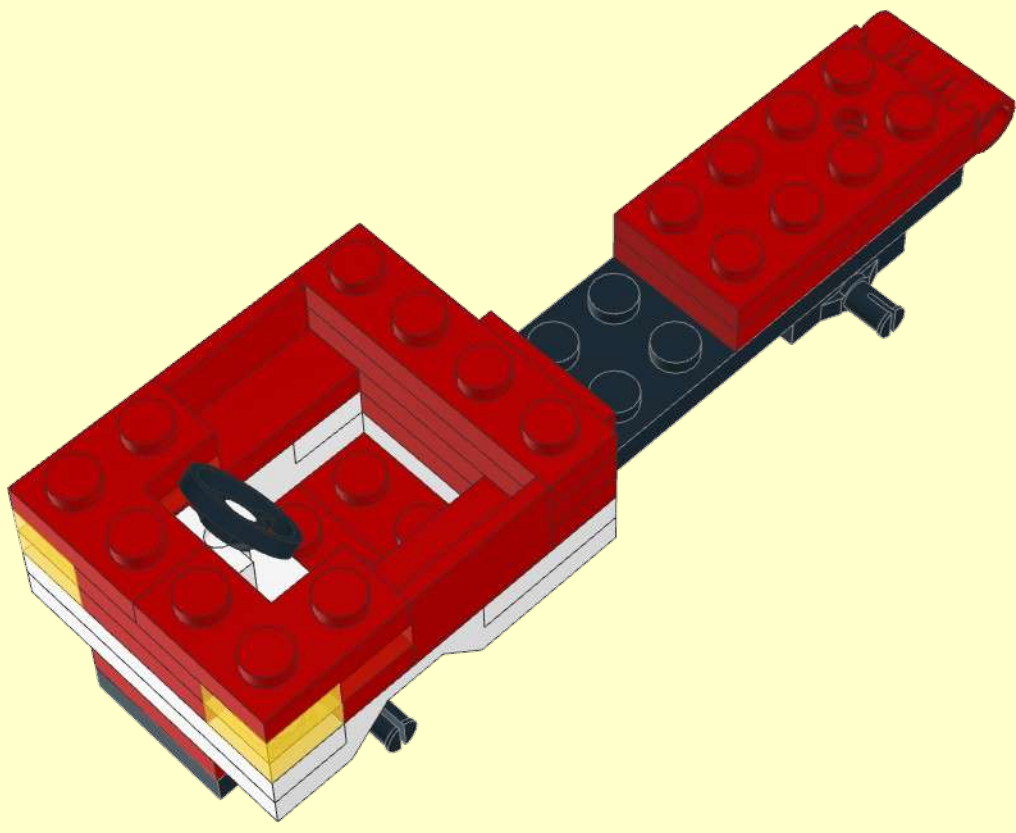
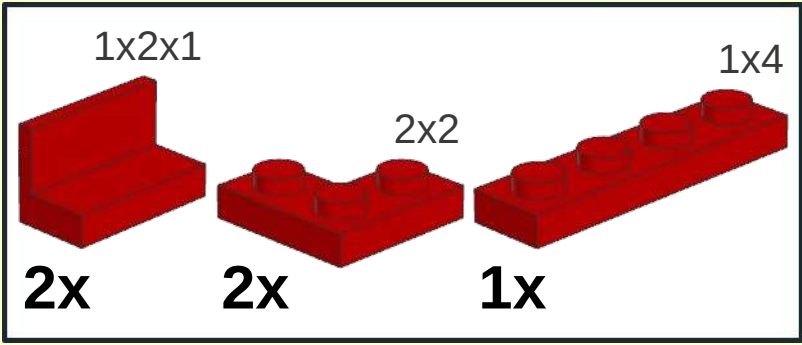


6

1x1	1x1	
2x	1x2	2x
1x	1x	

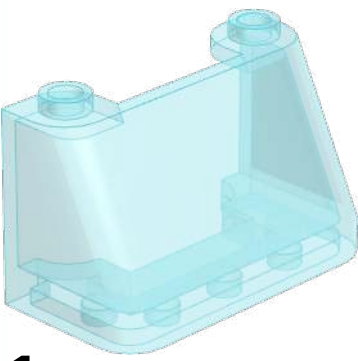


7



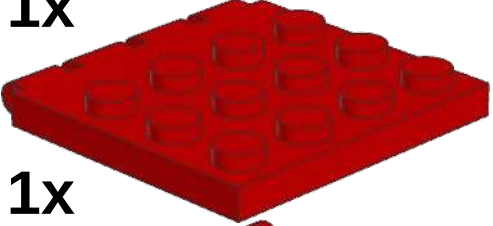
8

2x4x2

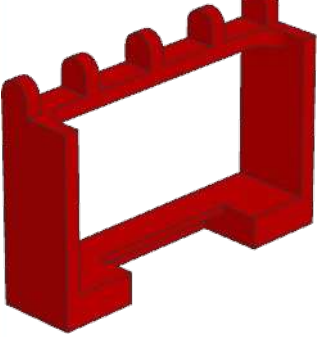


4x4

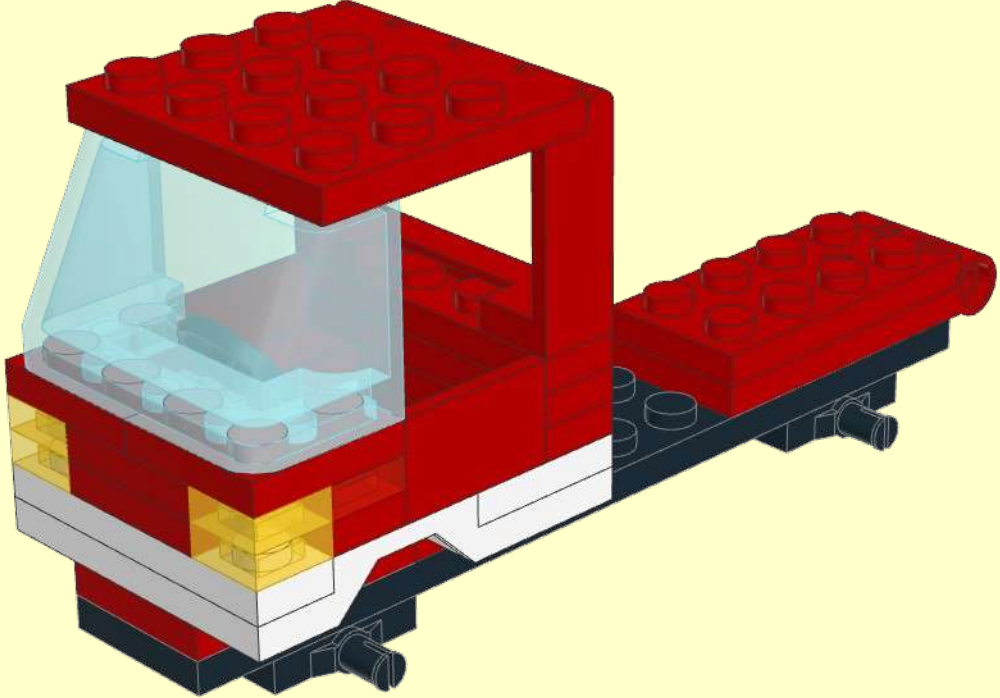
1x



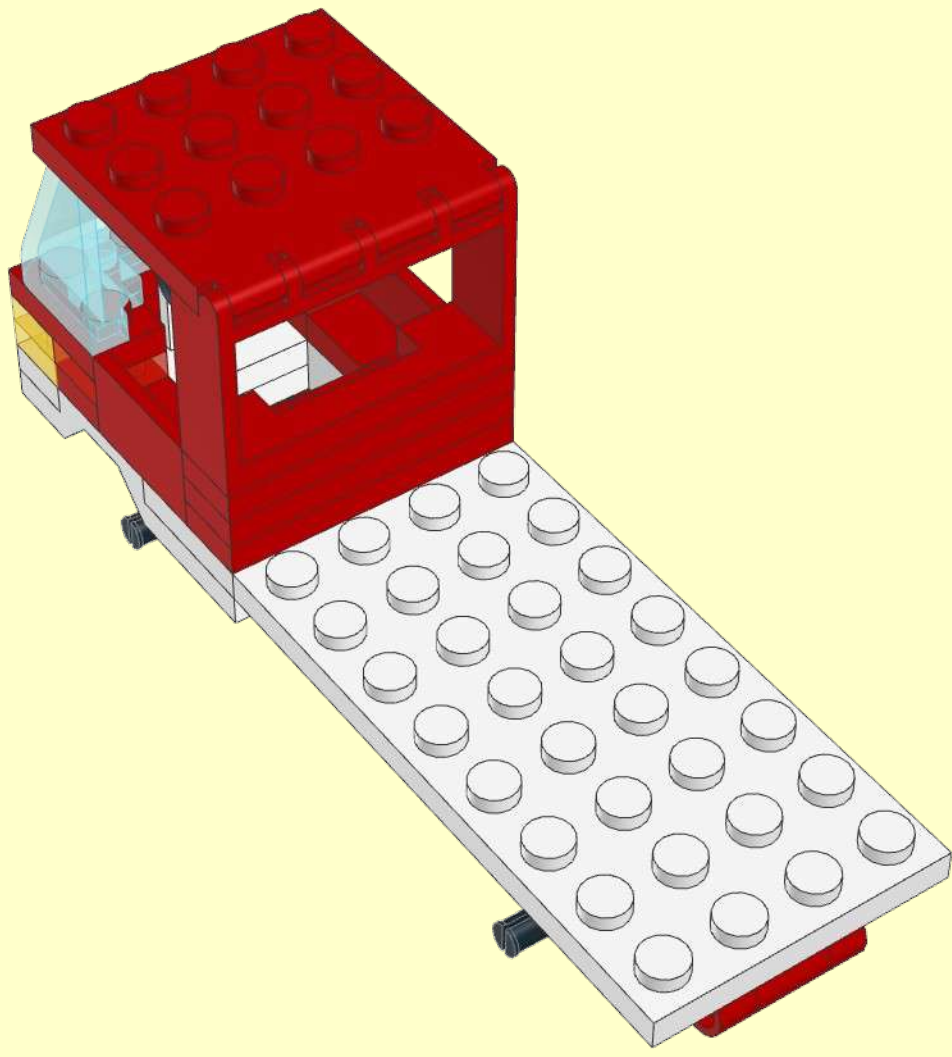
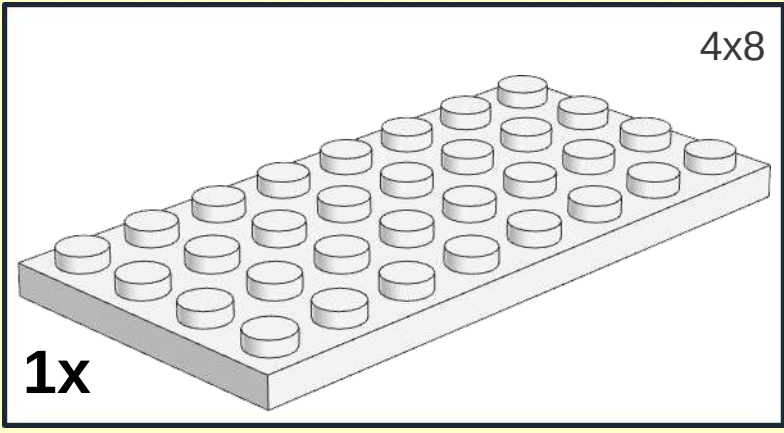
1x



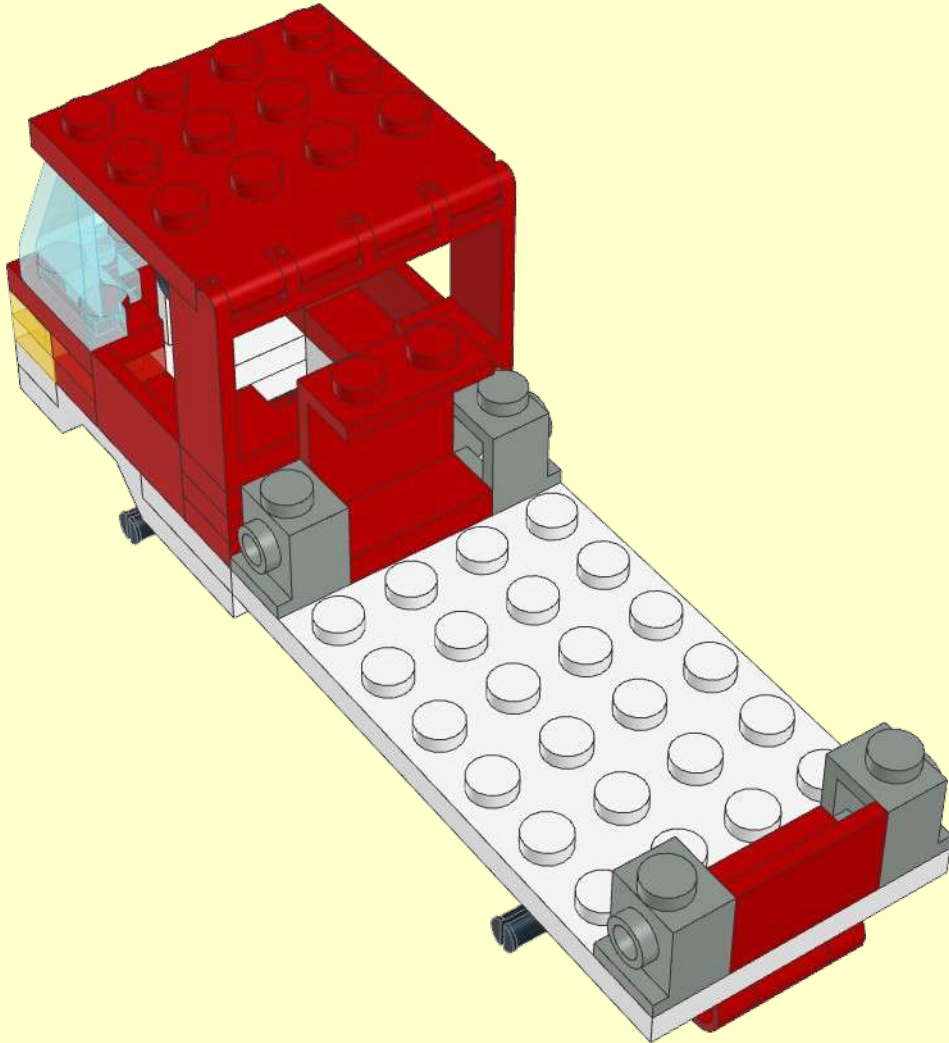
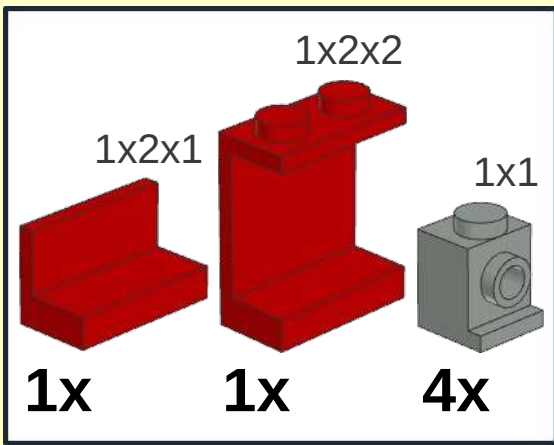
1x



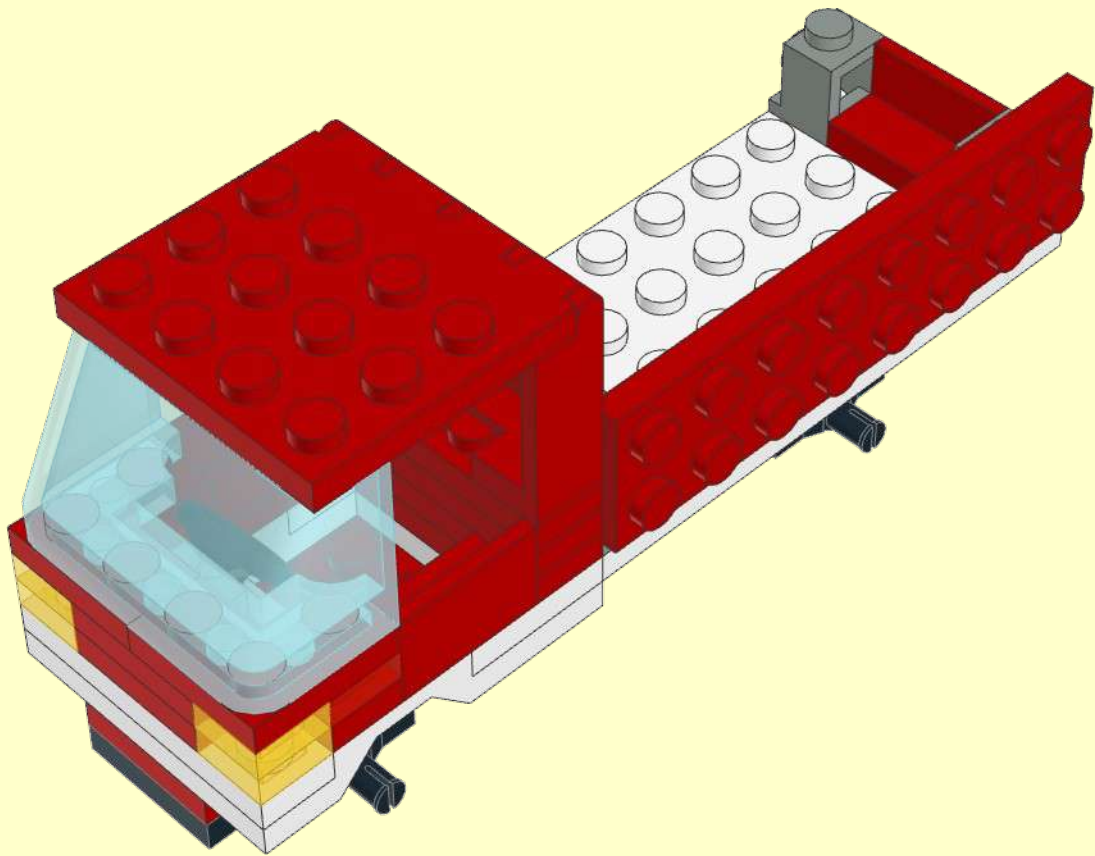
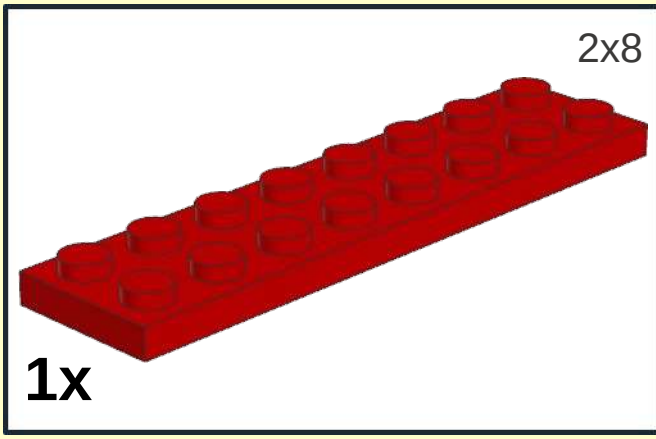
9



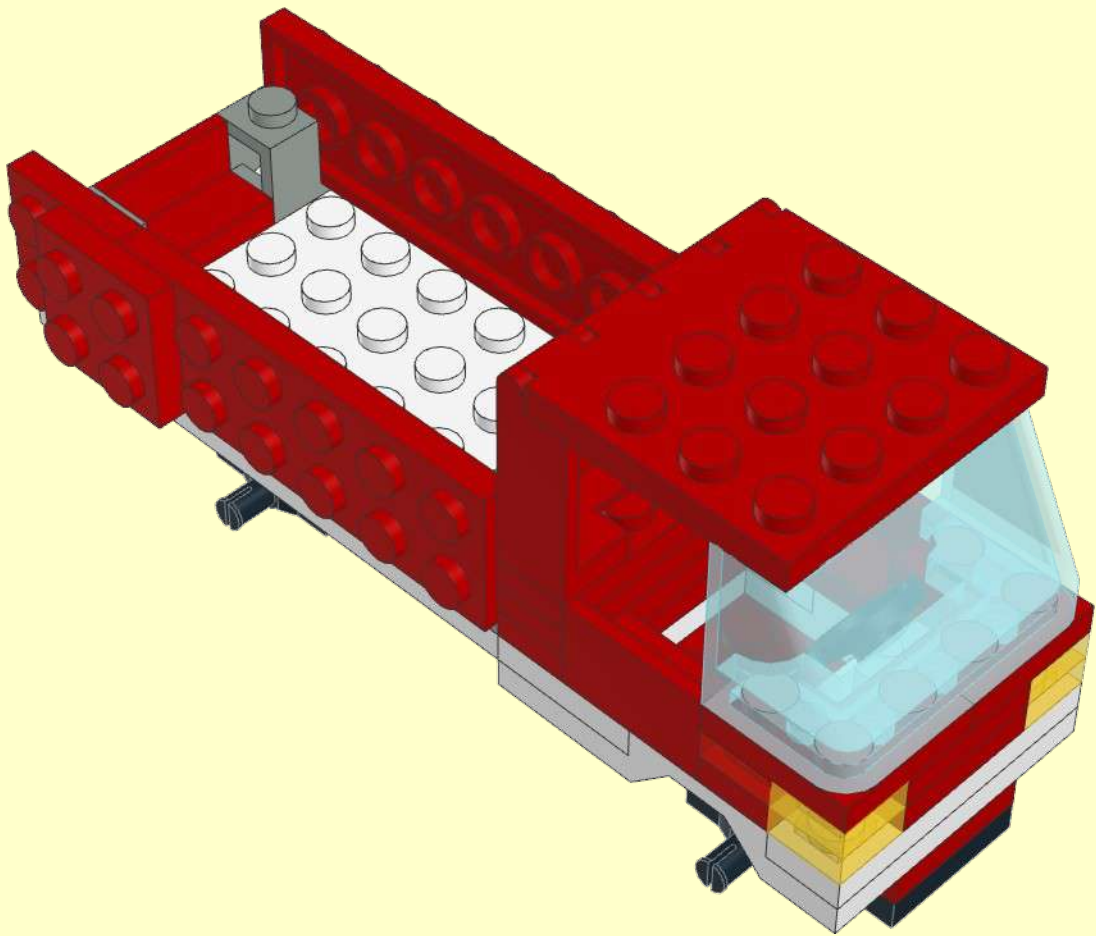
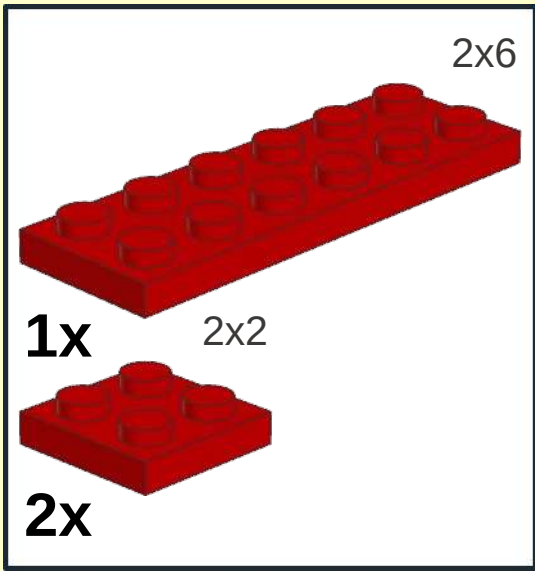
10



11



12



13

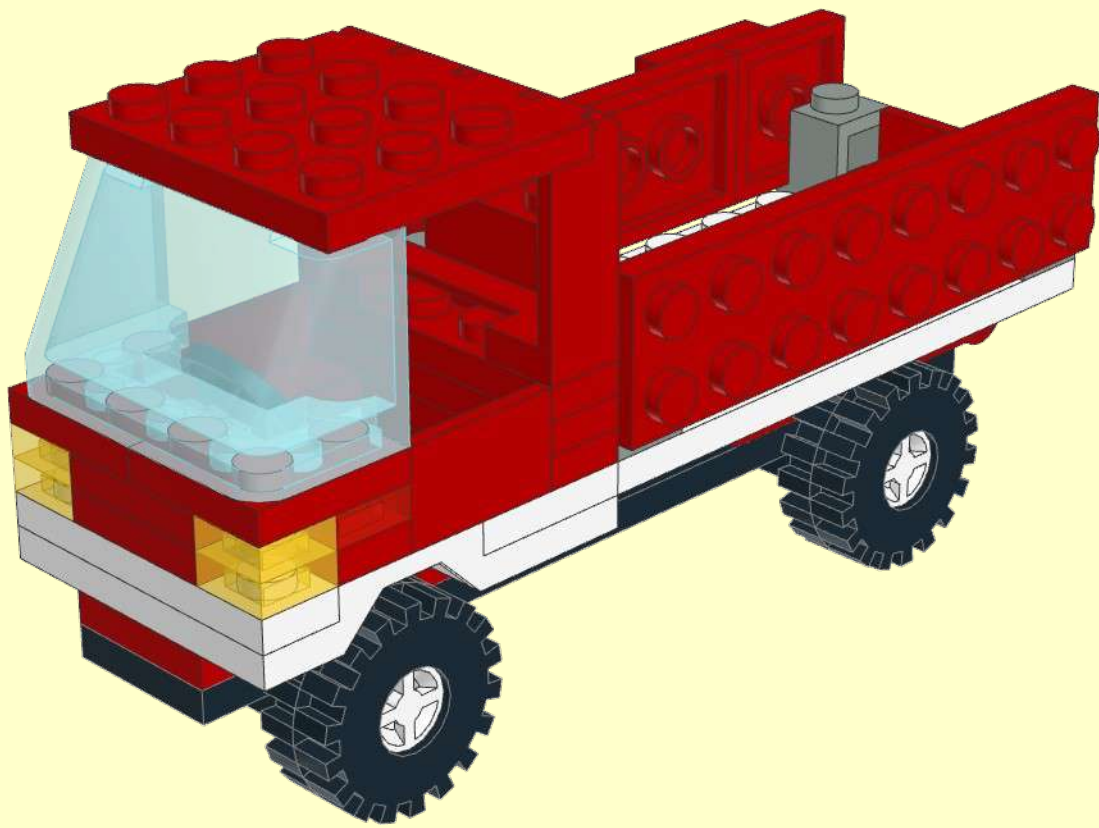
6.4x8



2x 8/75x8



2x



14

6.4x8



2x 8/75x8



2x

