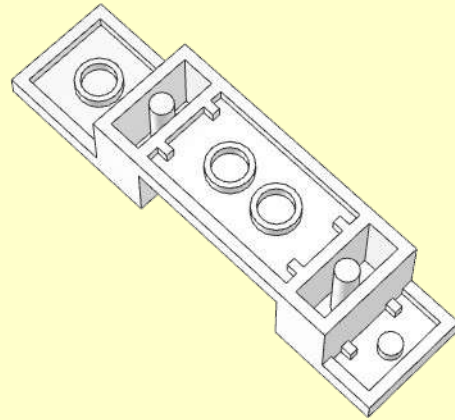
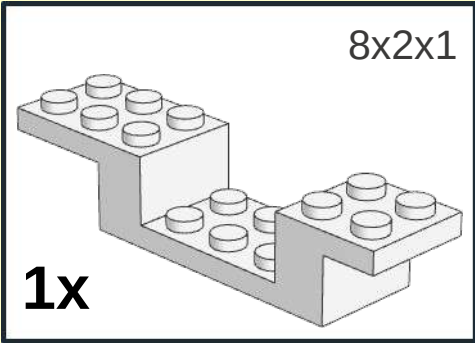
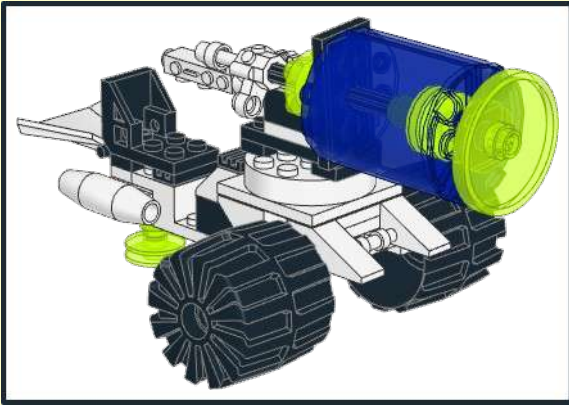
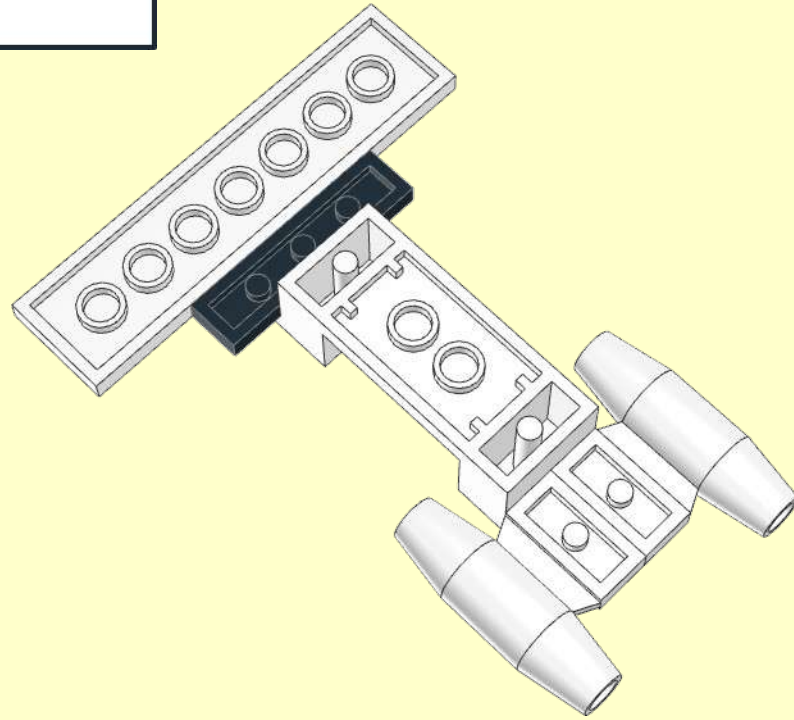
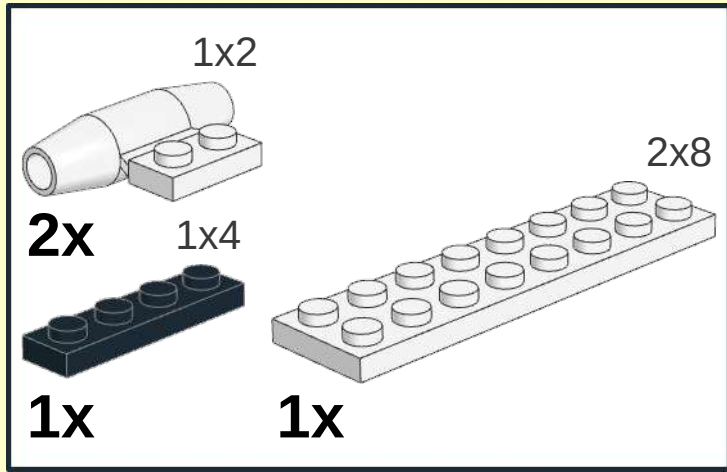


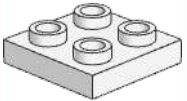
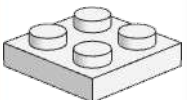


1

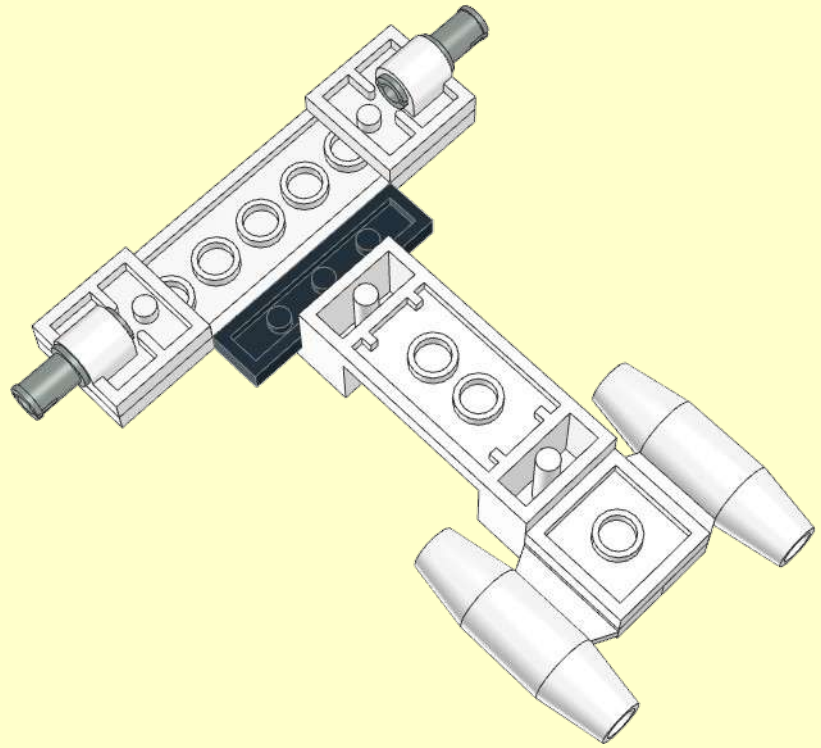


2

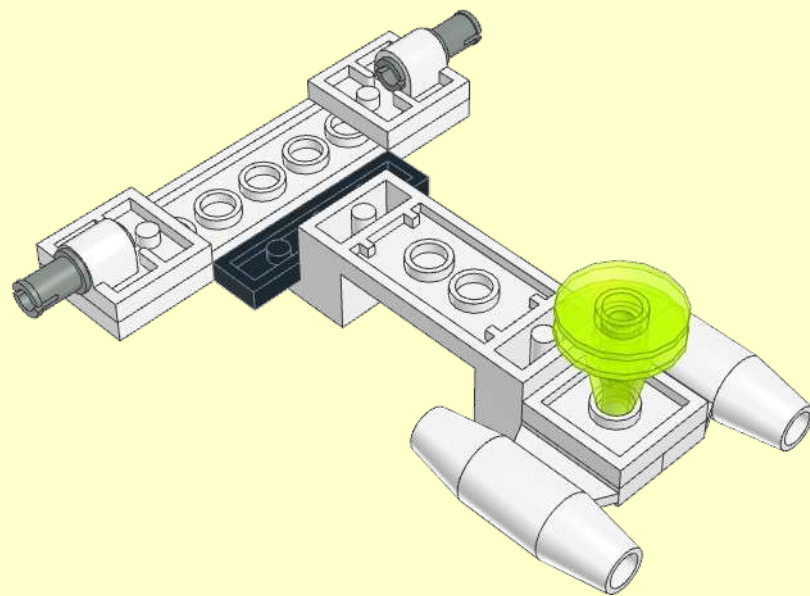


3

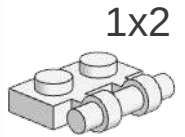
- 2x2

- 2x 2x2

- 1x

- 2x




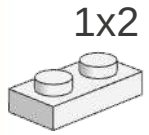
4



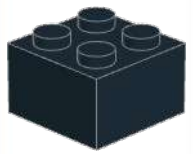
5



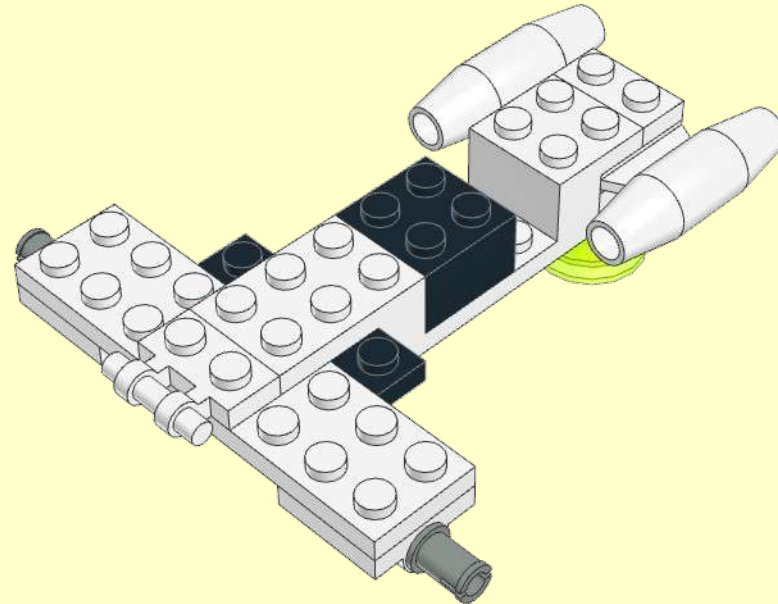
1x



1x



1x



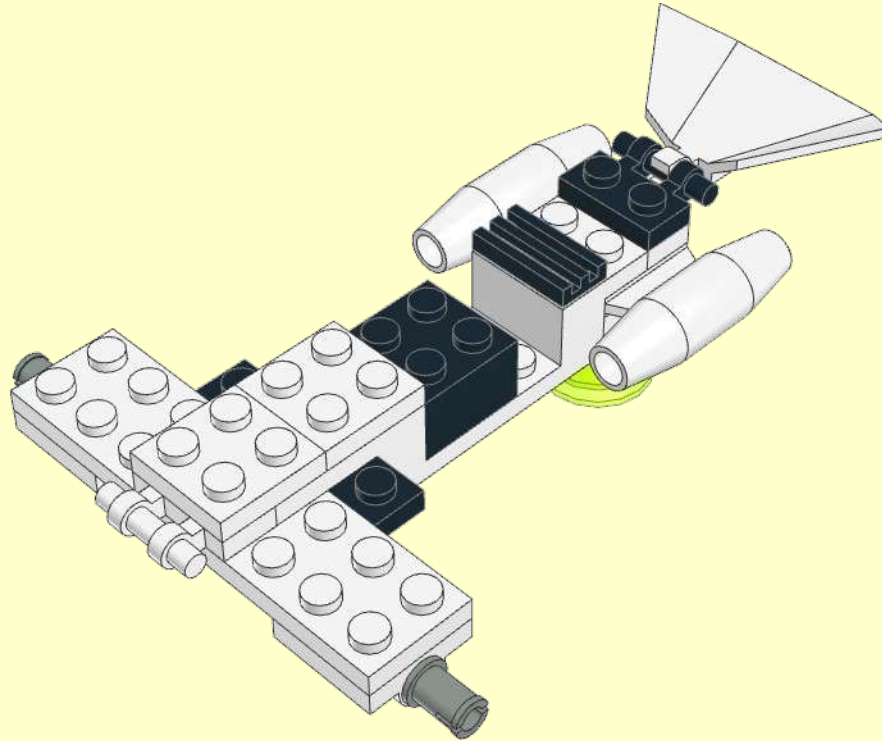
6

1x2
1x

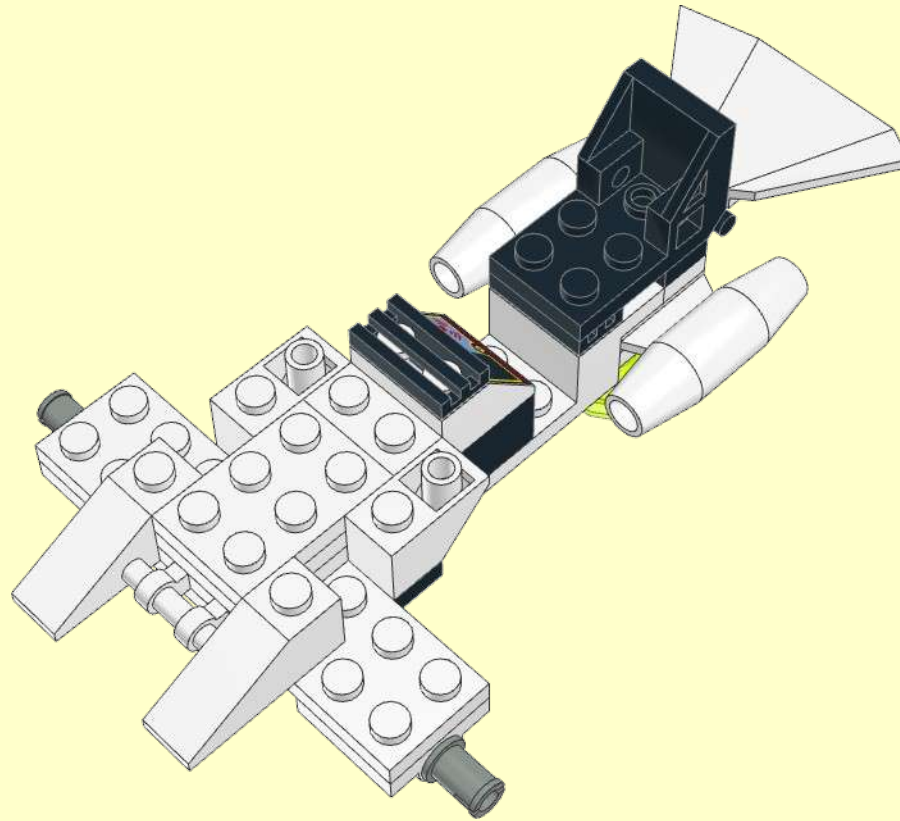
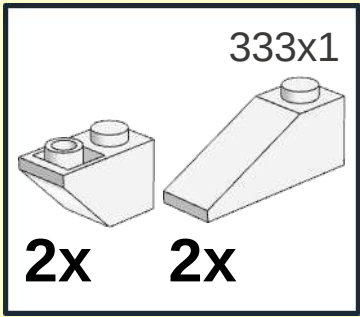
2x2
2x

1x2
1x

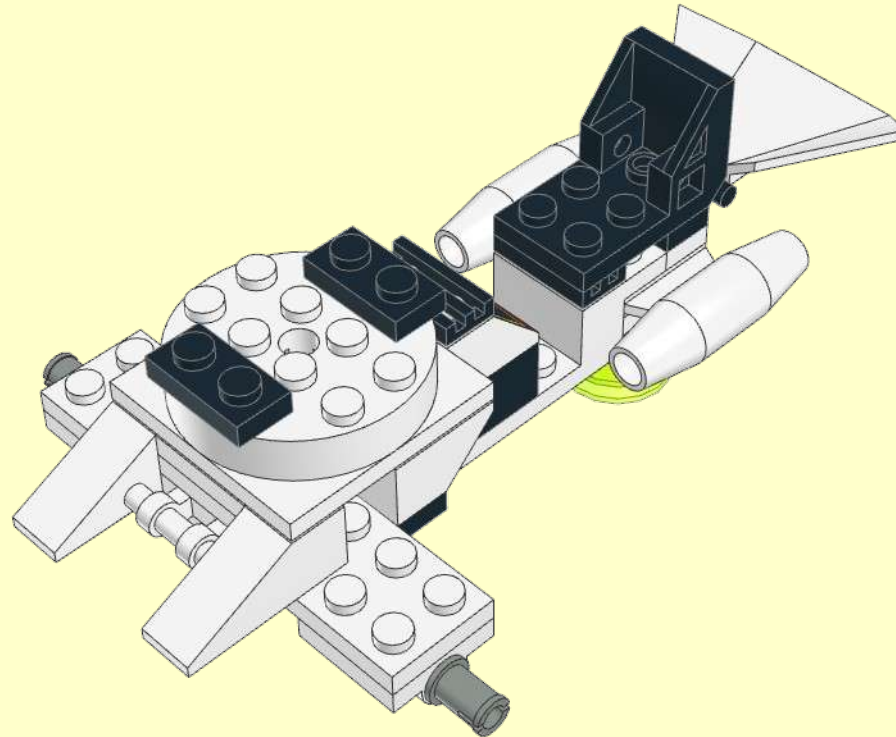
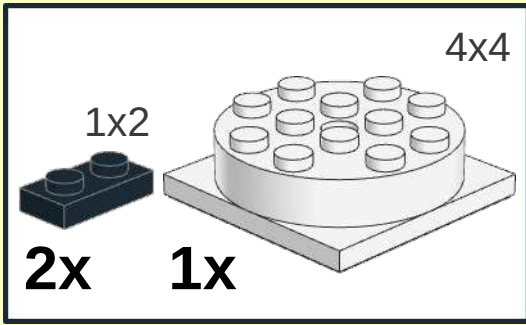
3x5
1x



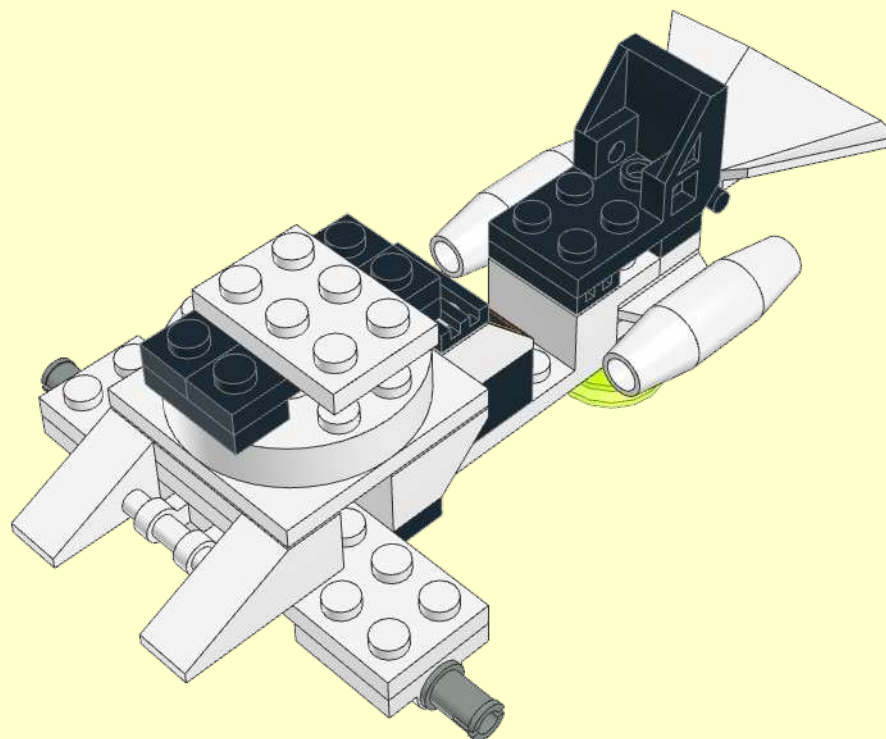
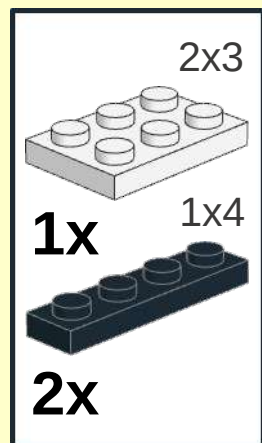
8



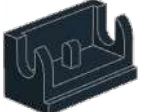
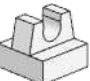
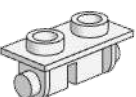
9

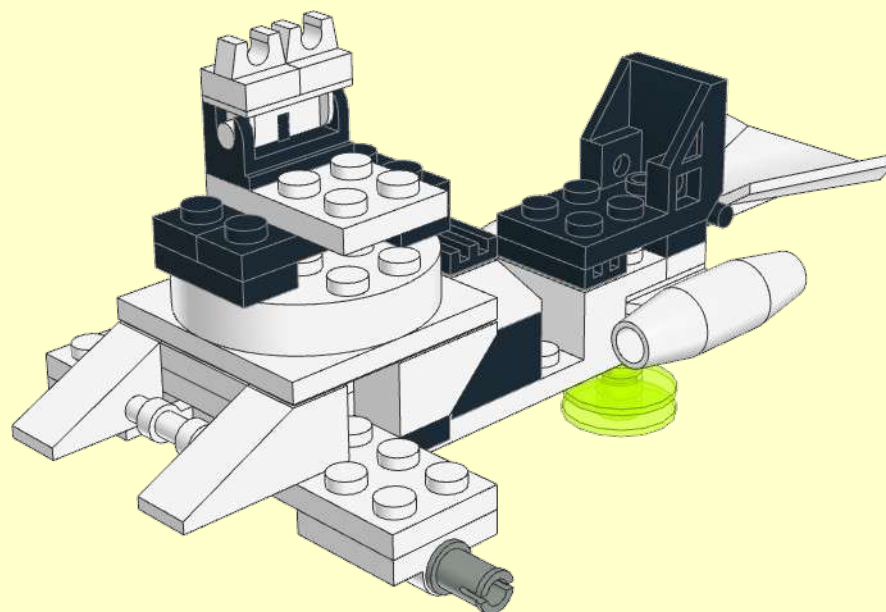


10

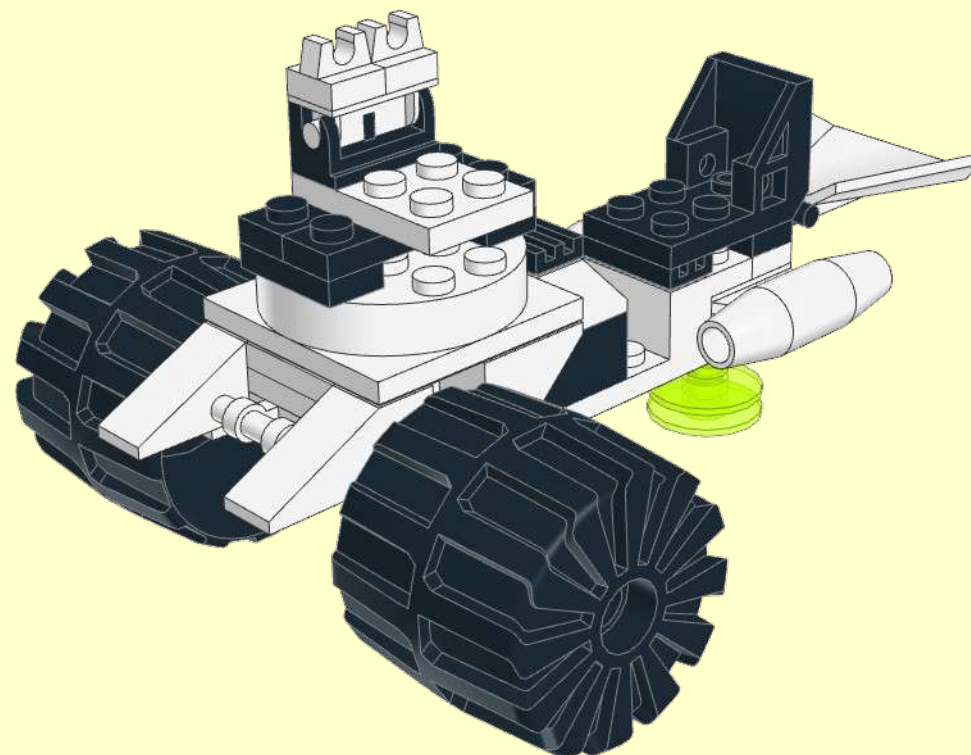


11

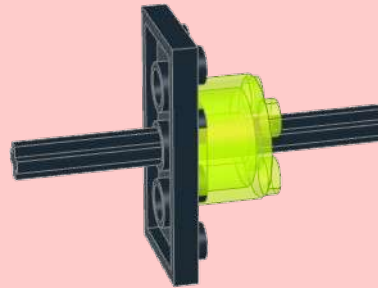
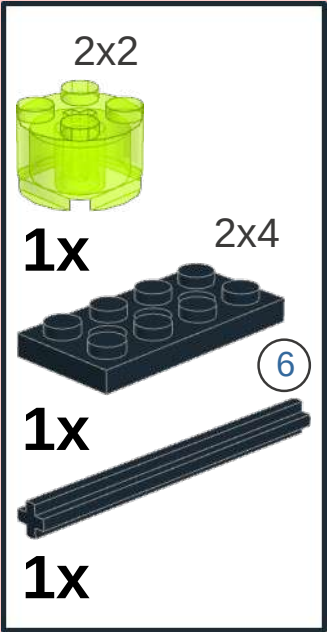
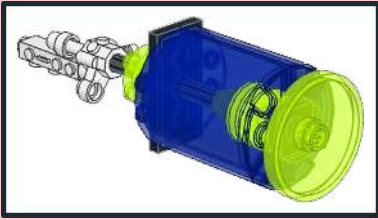
		
1x	2x	1x



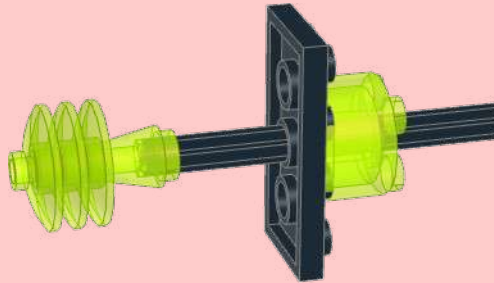
12



1

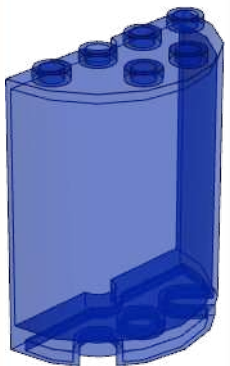


2

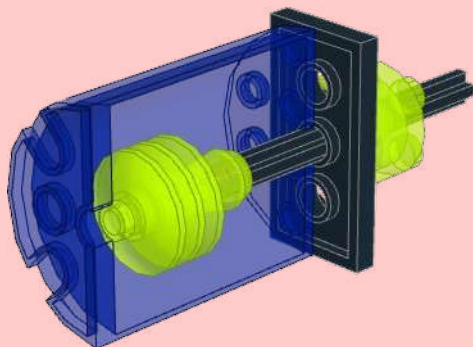


3

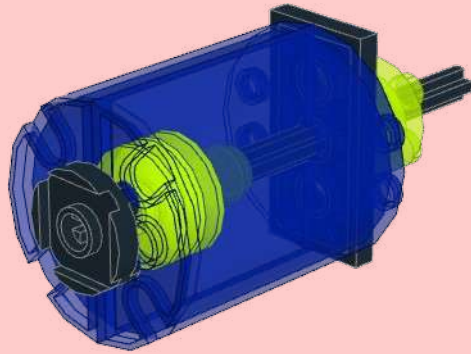
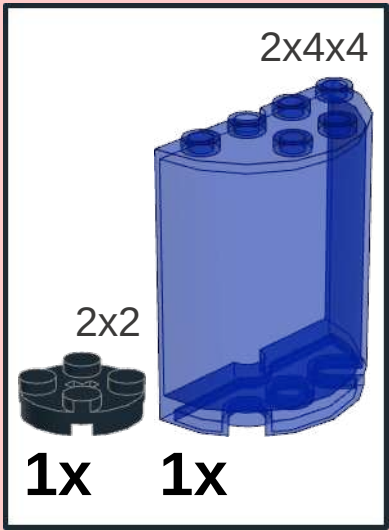
2x4x4



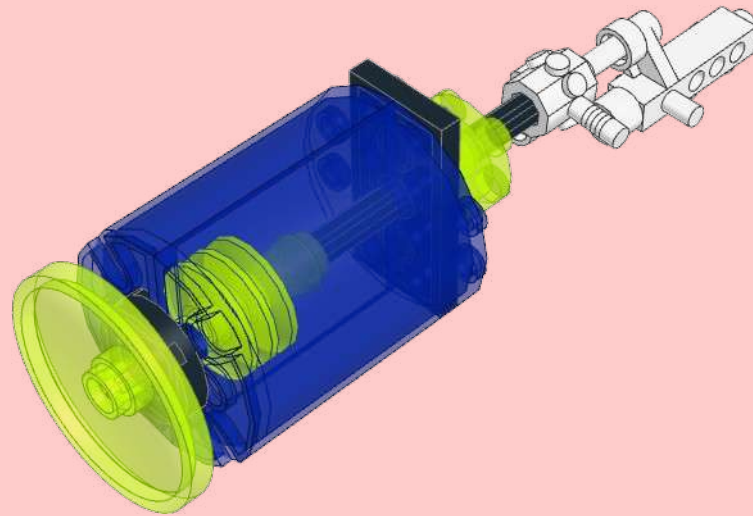
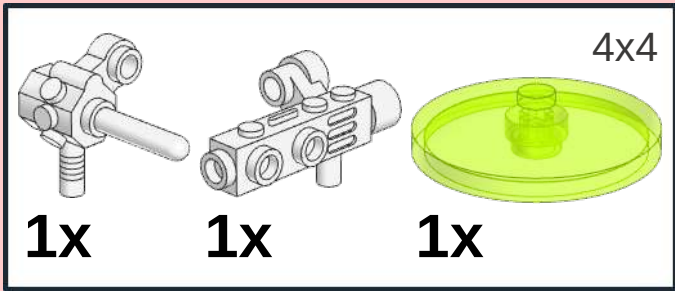
1x

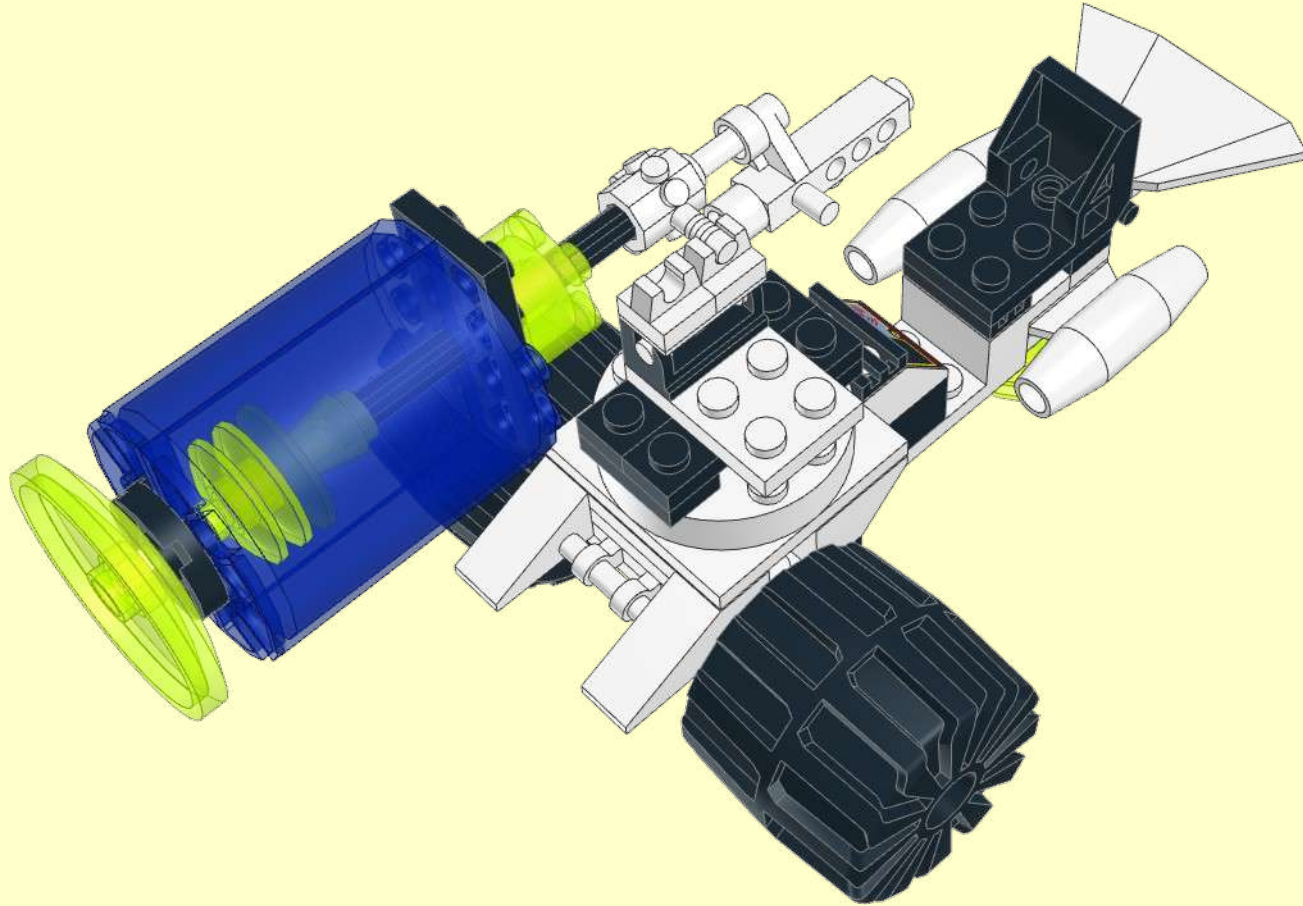


4

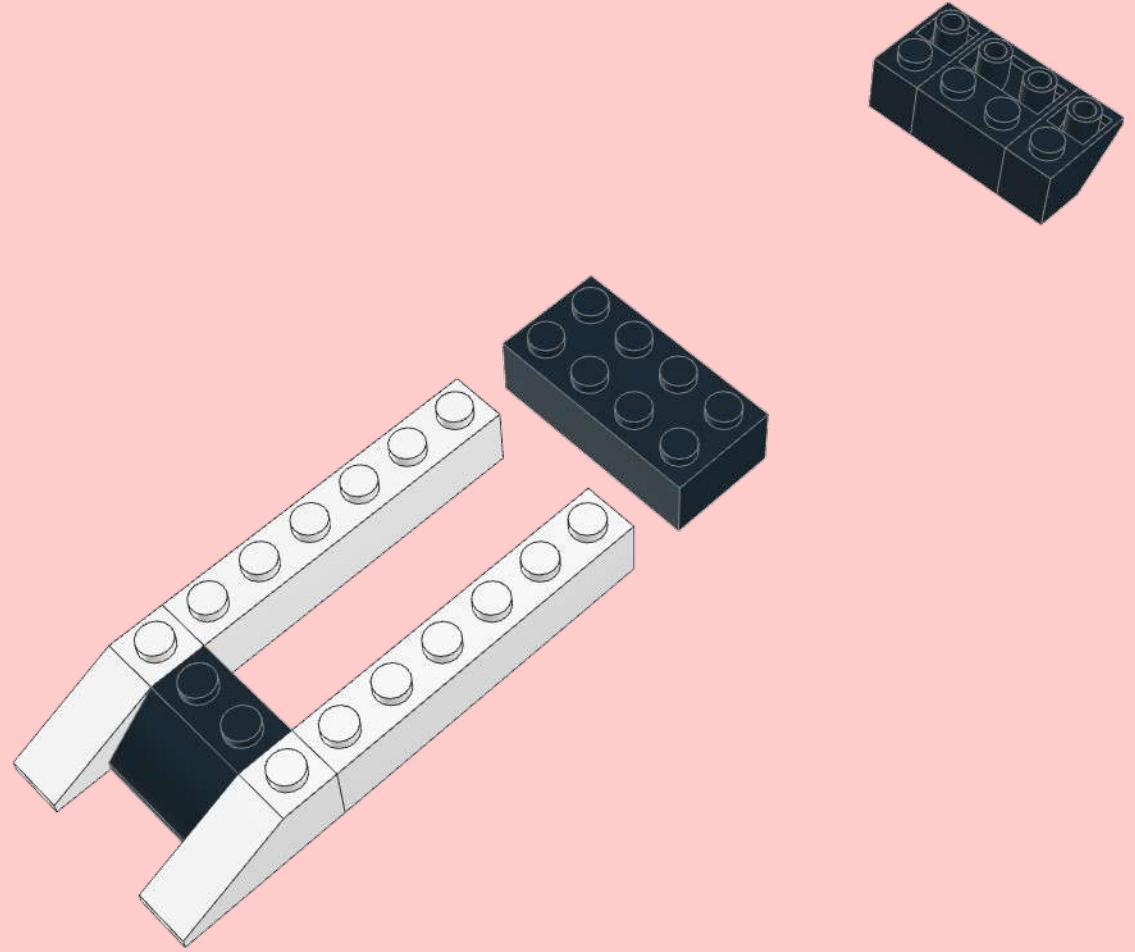
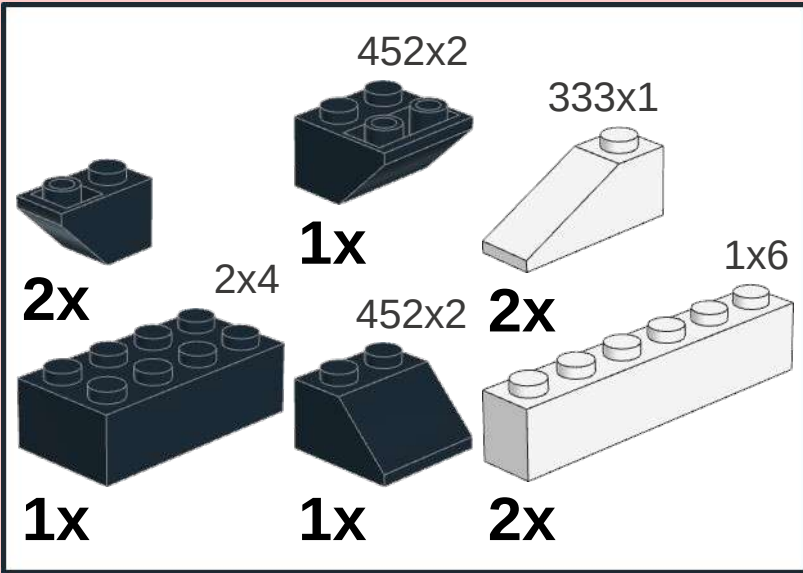
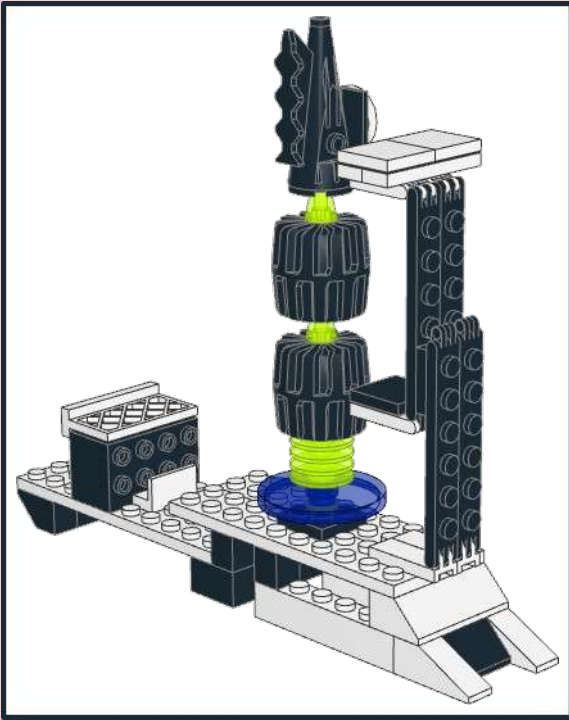


5

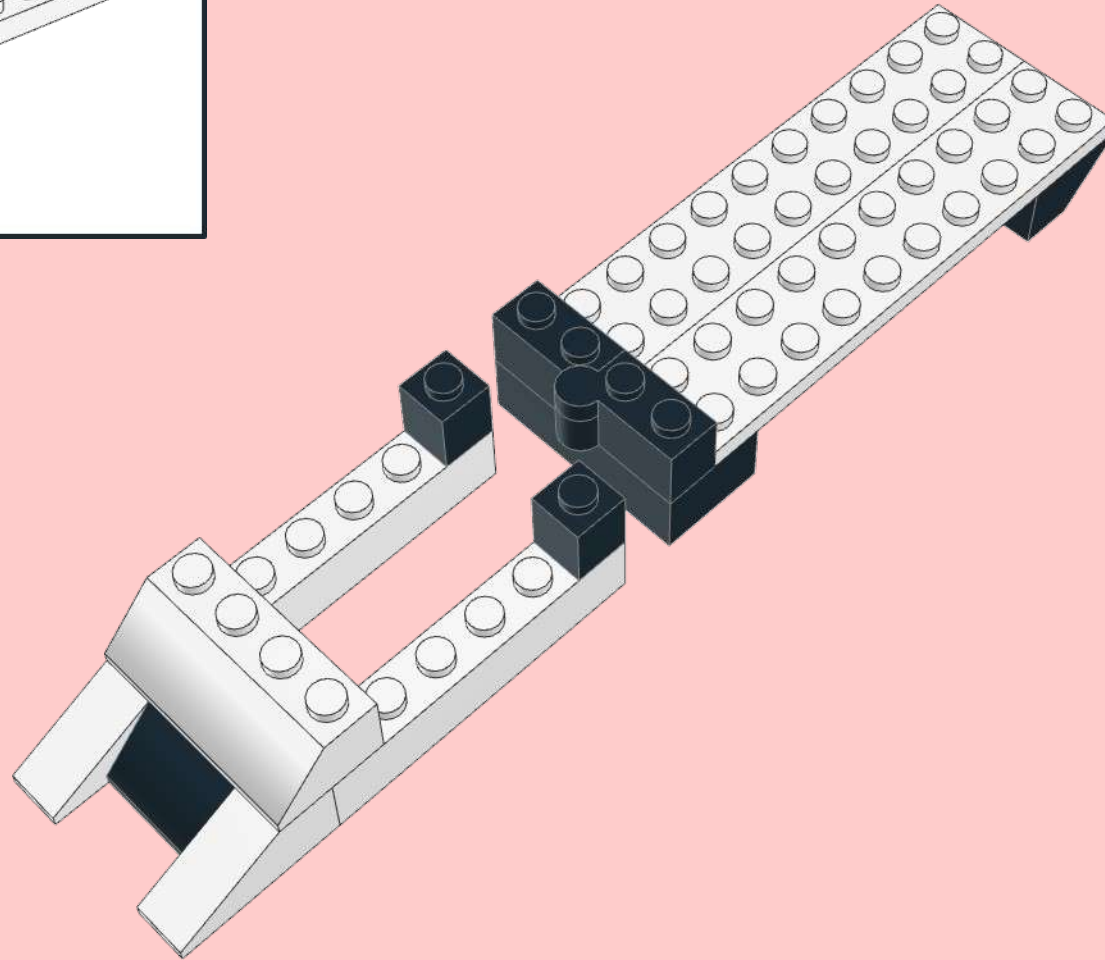
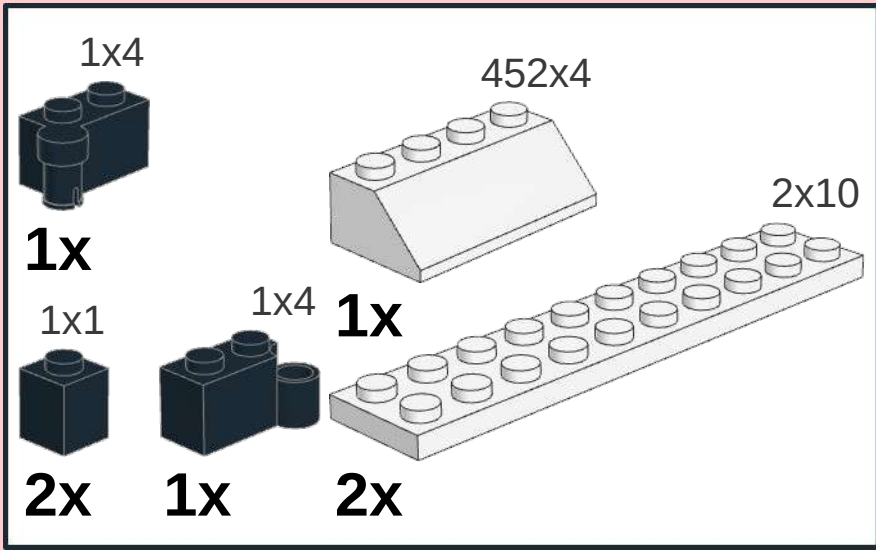




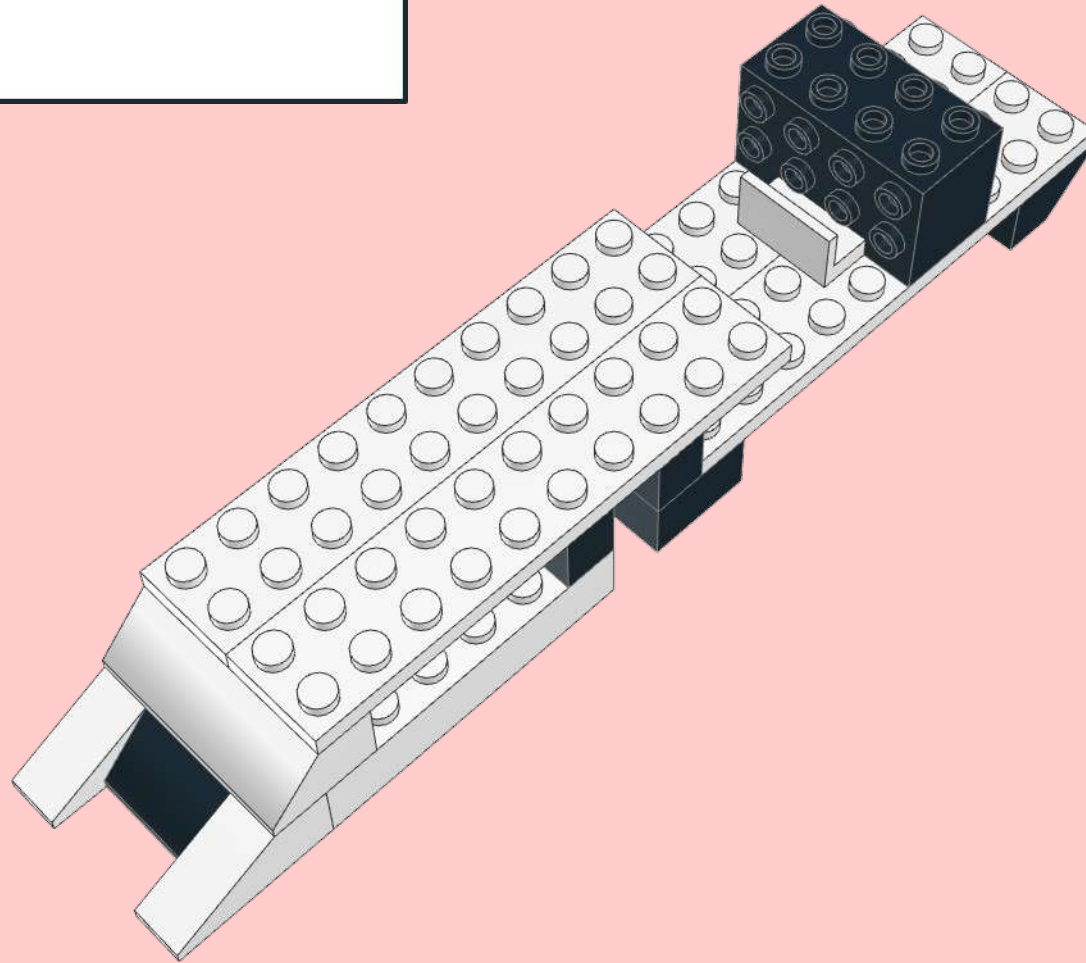
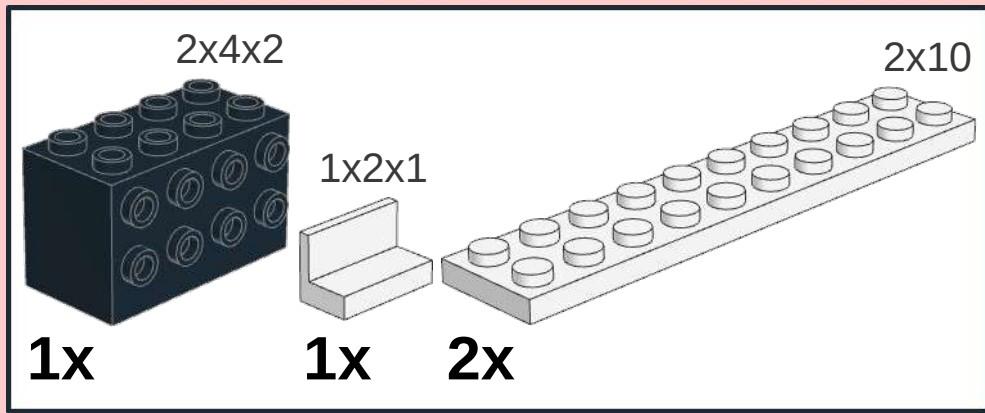
1



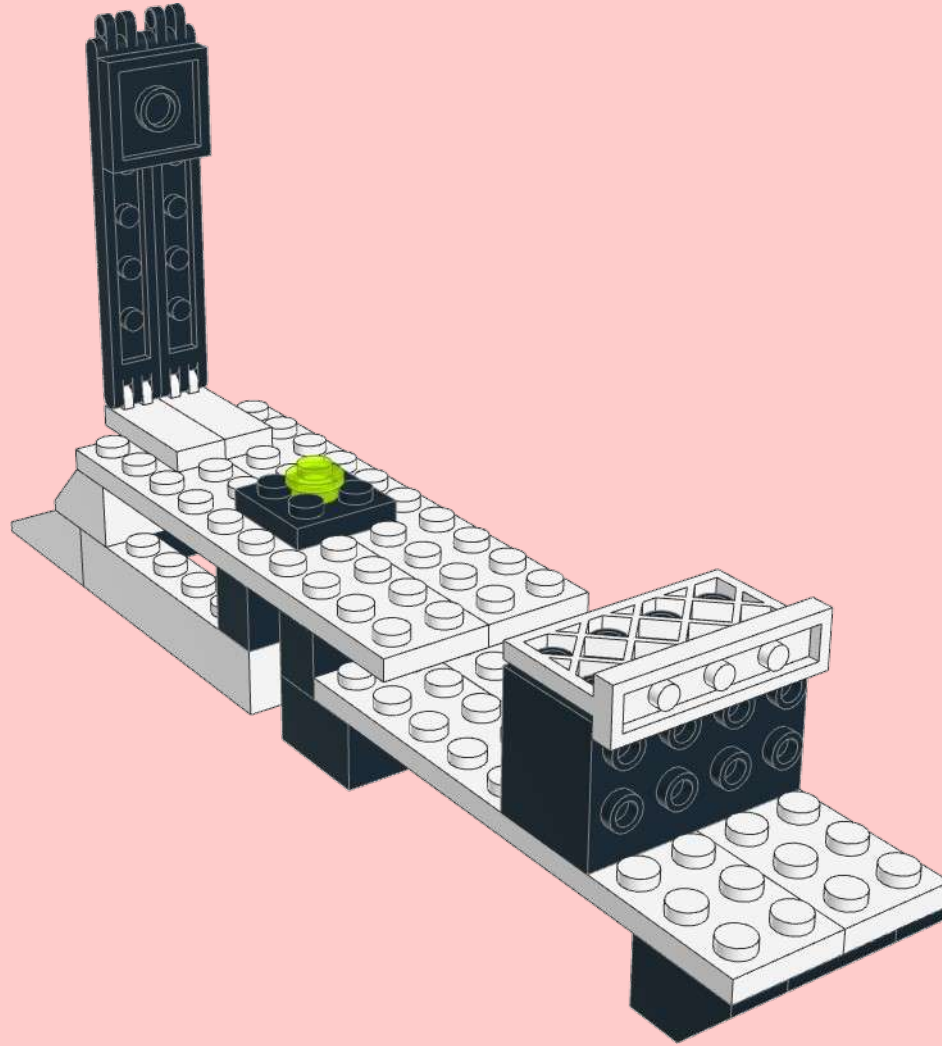
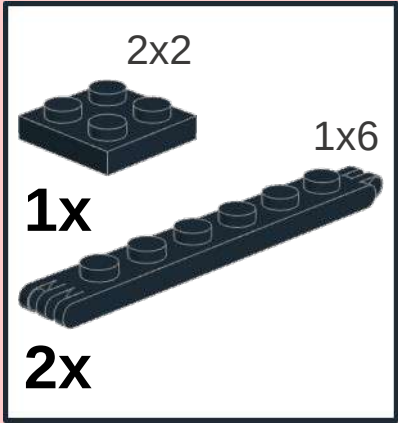
2



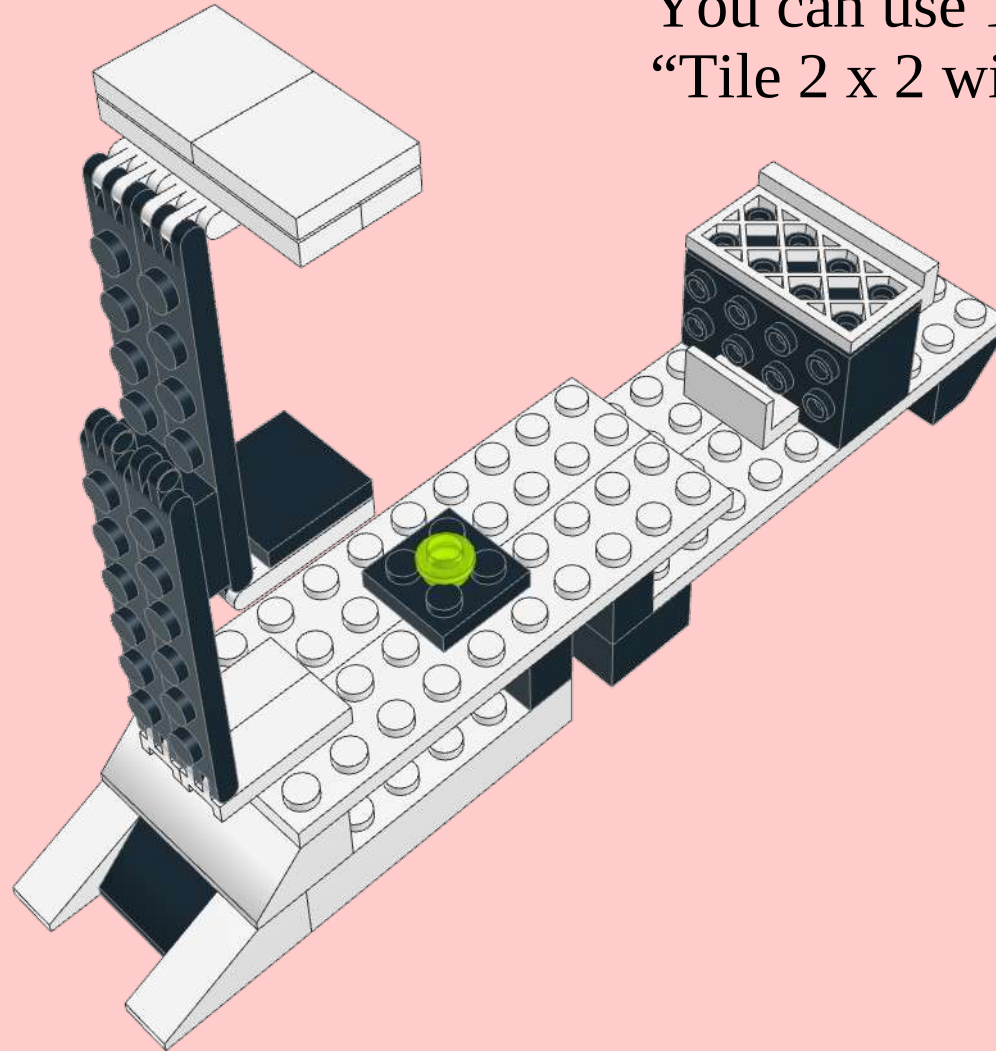
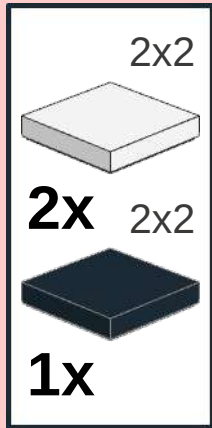
3



5

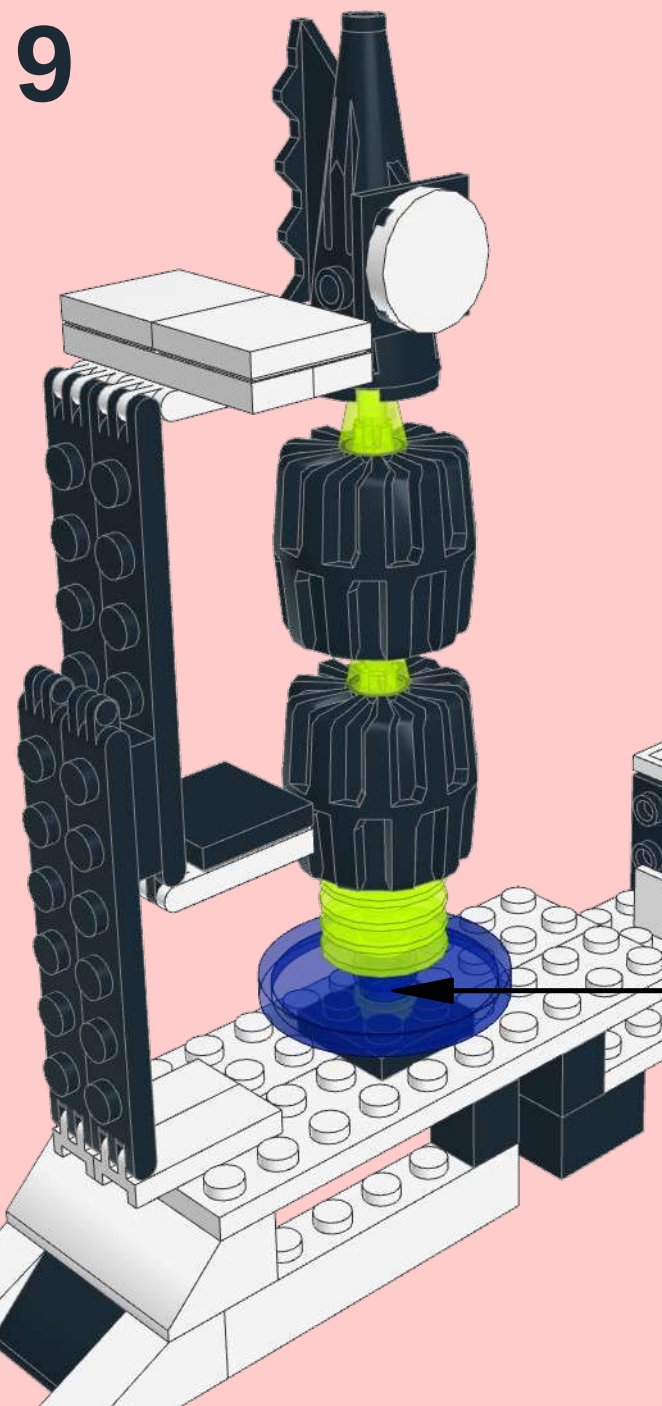


8



To match alternate build on the box
for rocket stand holder
You can use 1x extra white 3068b
“Tile 2 x 2 with Groove”

9



1

2x2
4x 4x4
1x

2

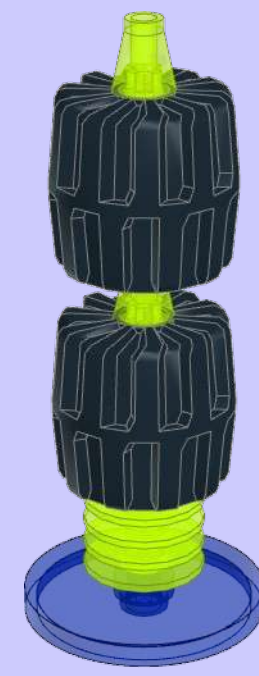
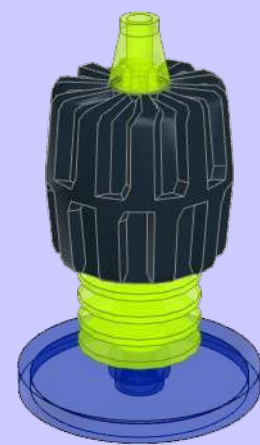
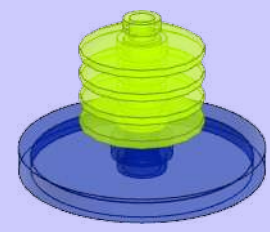
1x 23x24
1x

3

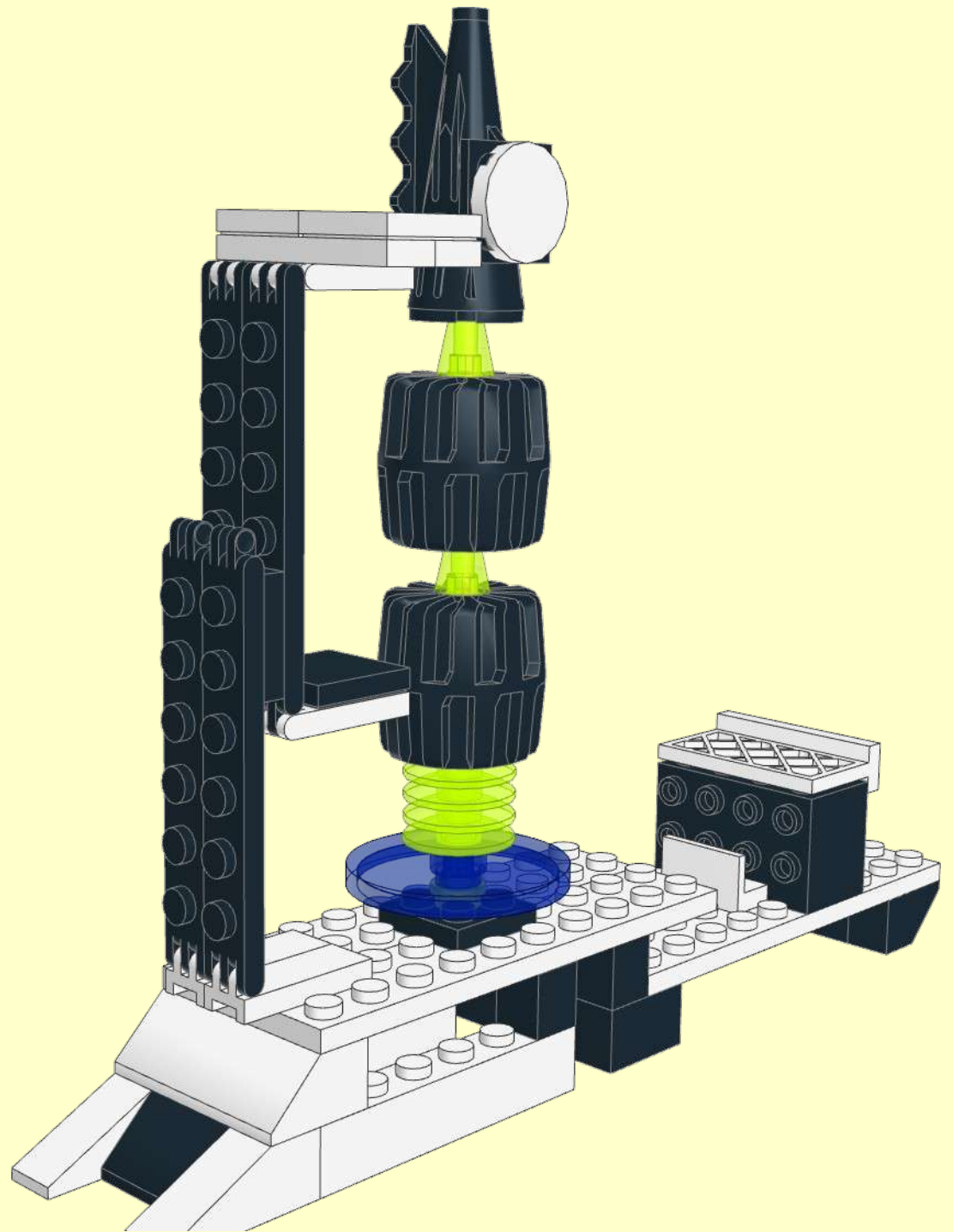
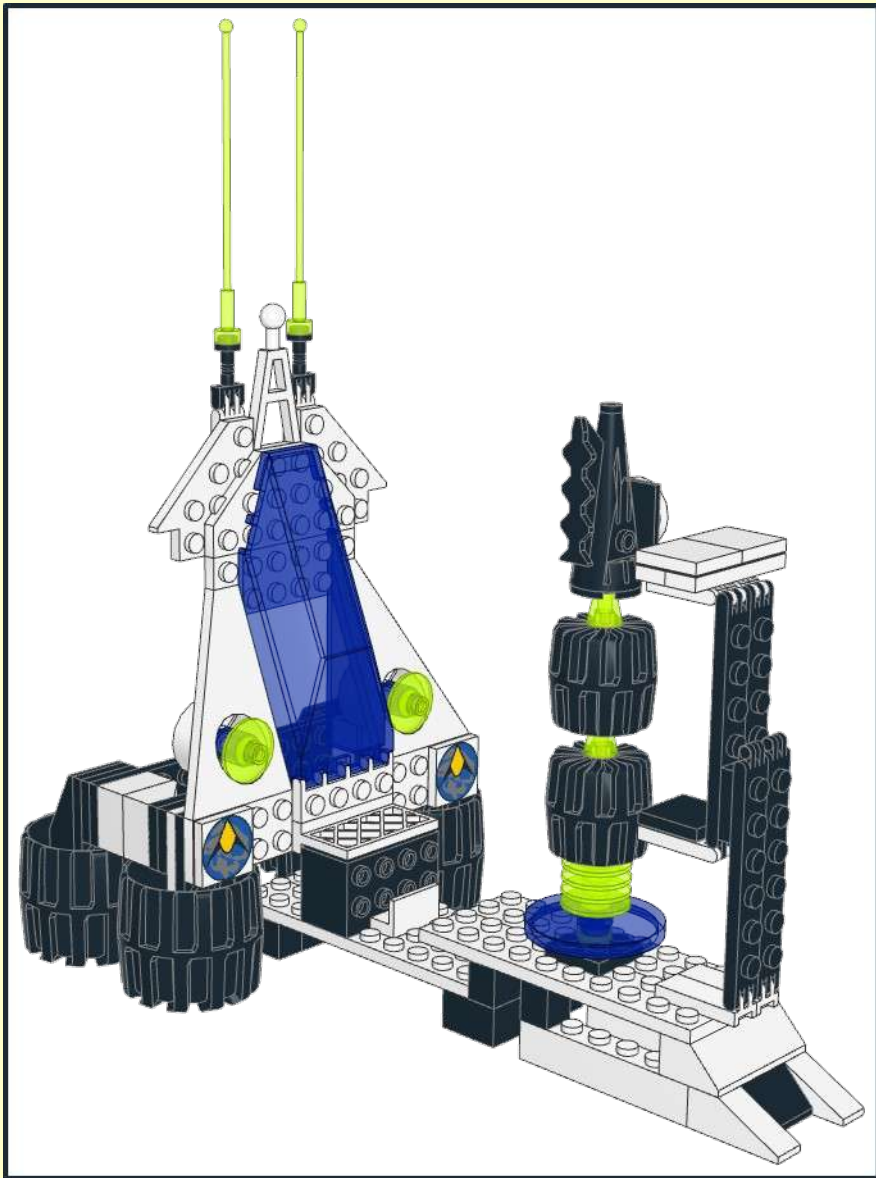
1x 23x24
1x

4

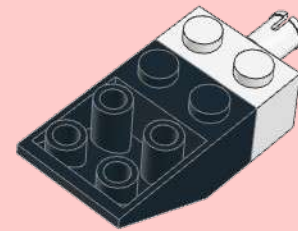
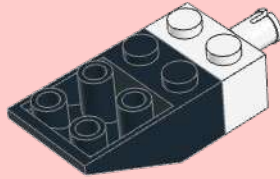
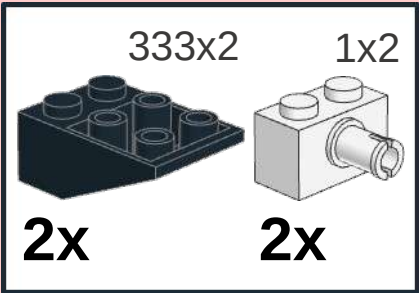
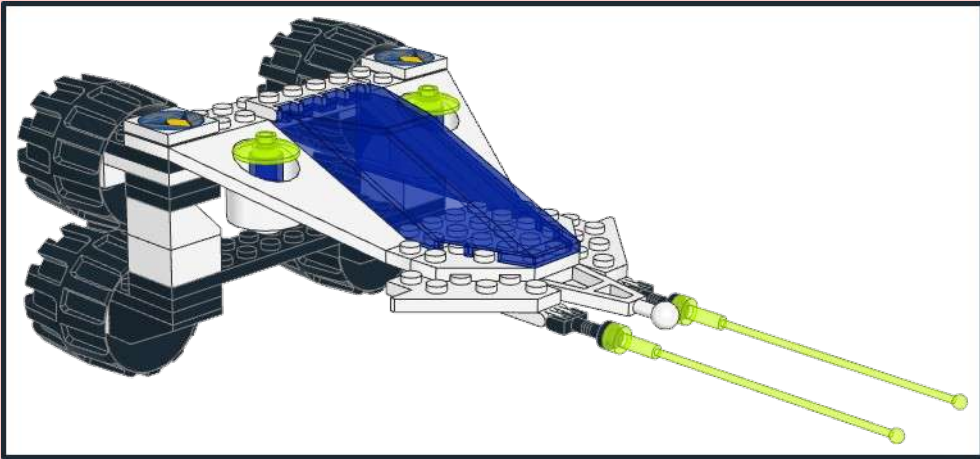
1x 4x2x2
1x



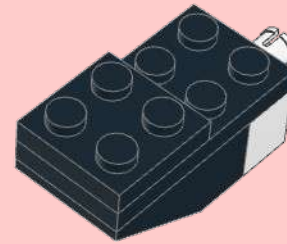
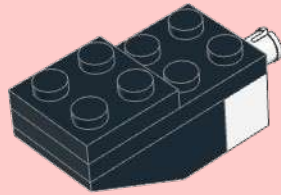
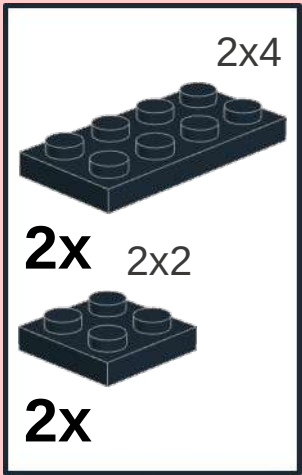
1



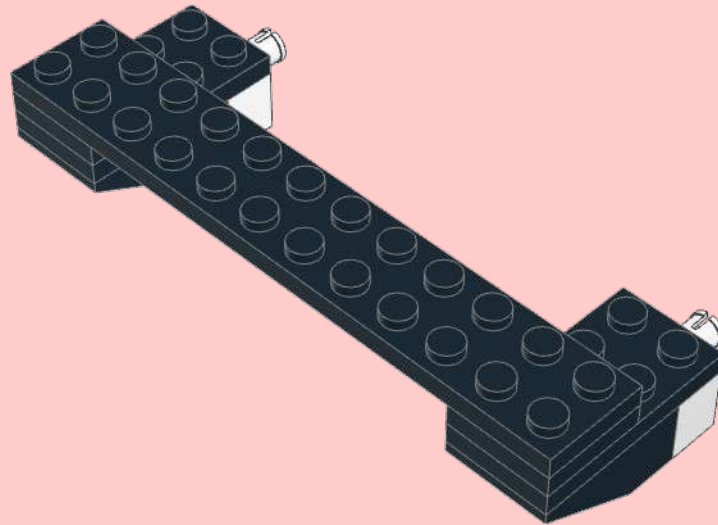
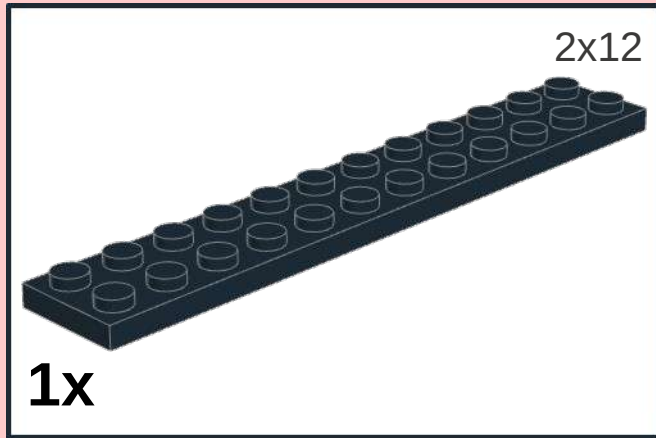
1



2

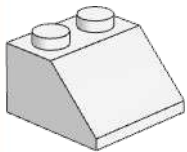


3

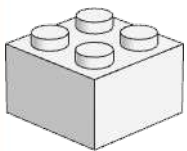


4

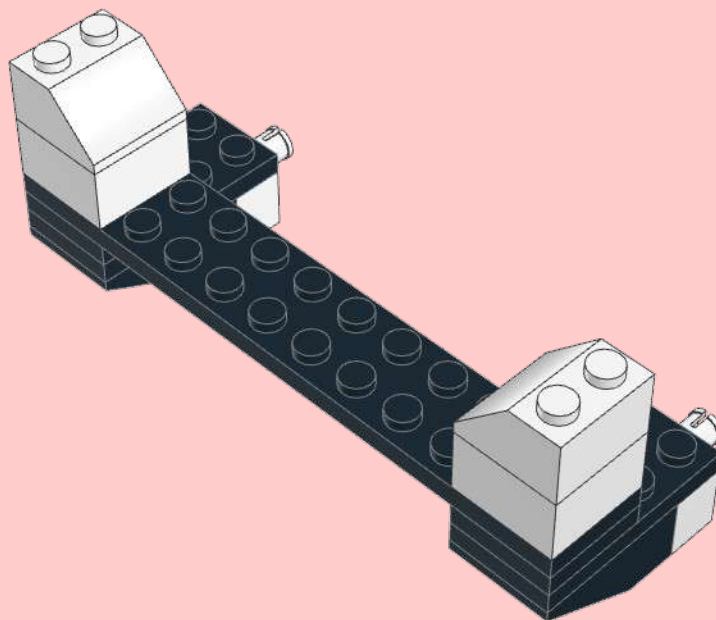
452x2



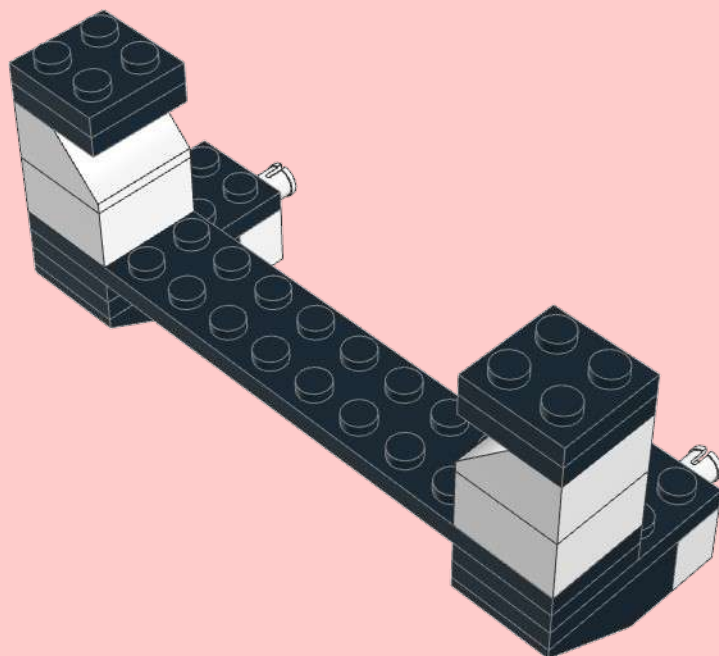
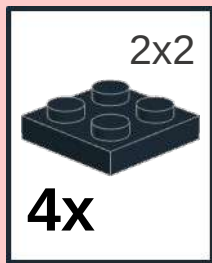
2x 2x2



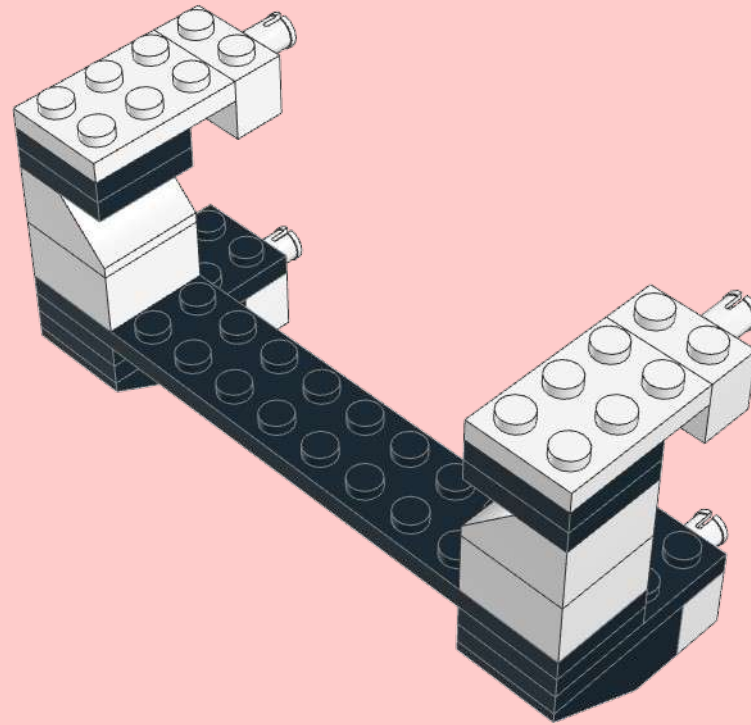
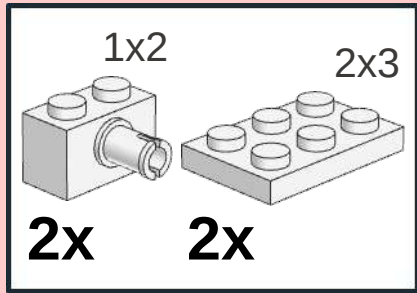
2x



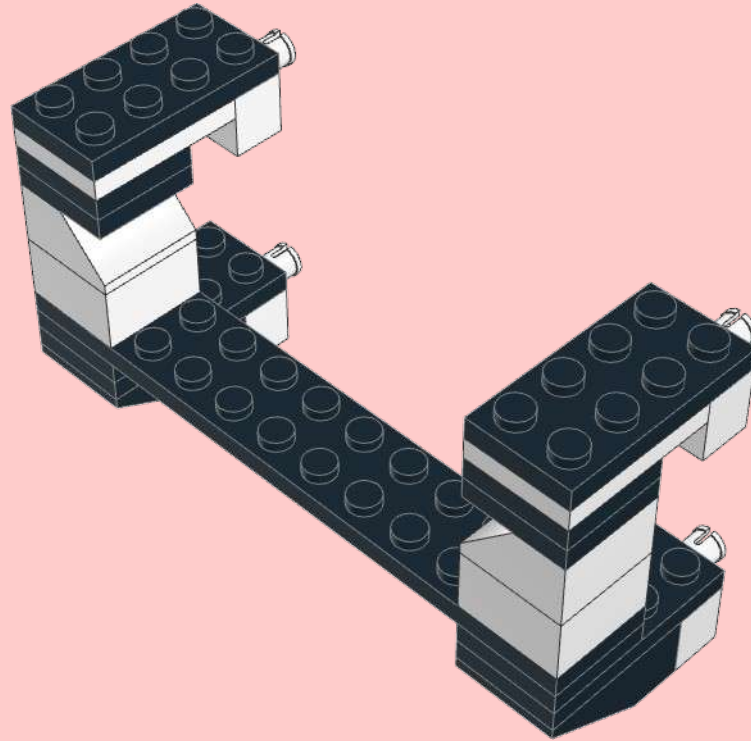
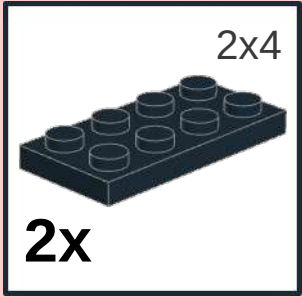
5



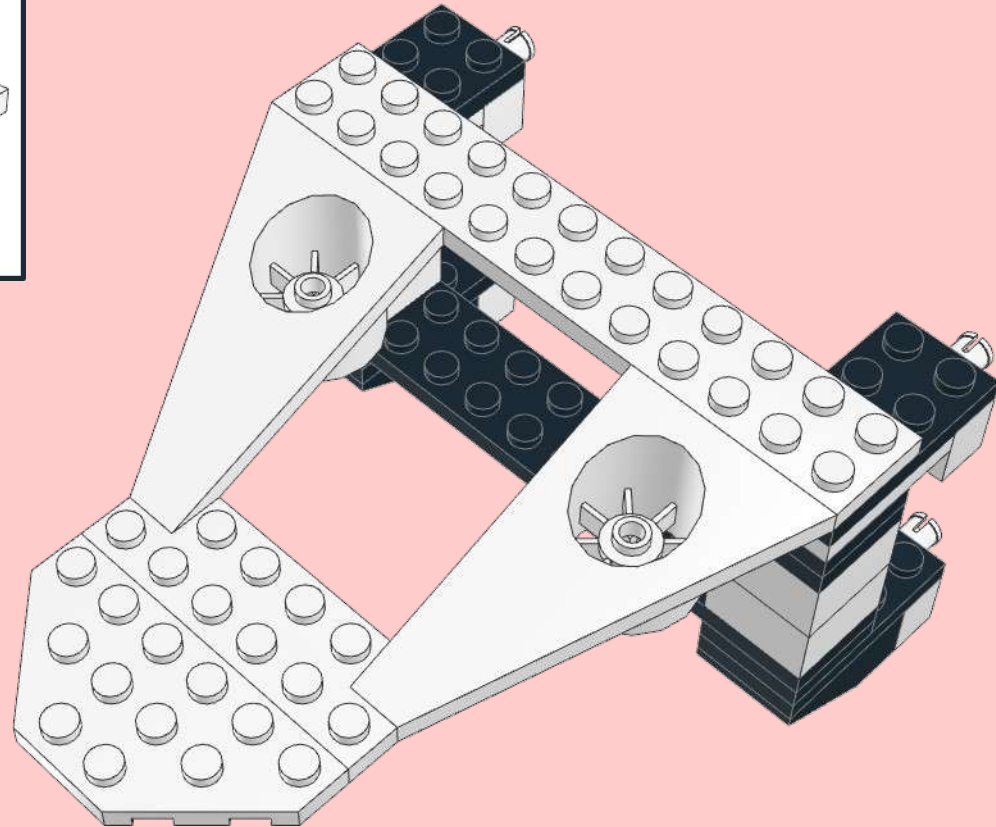
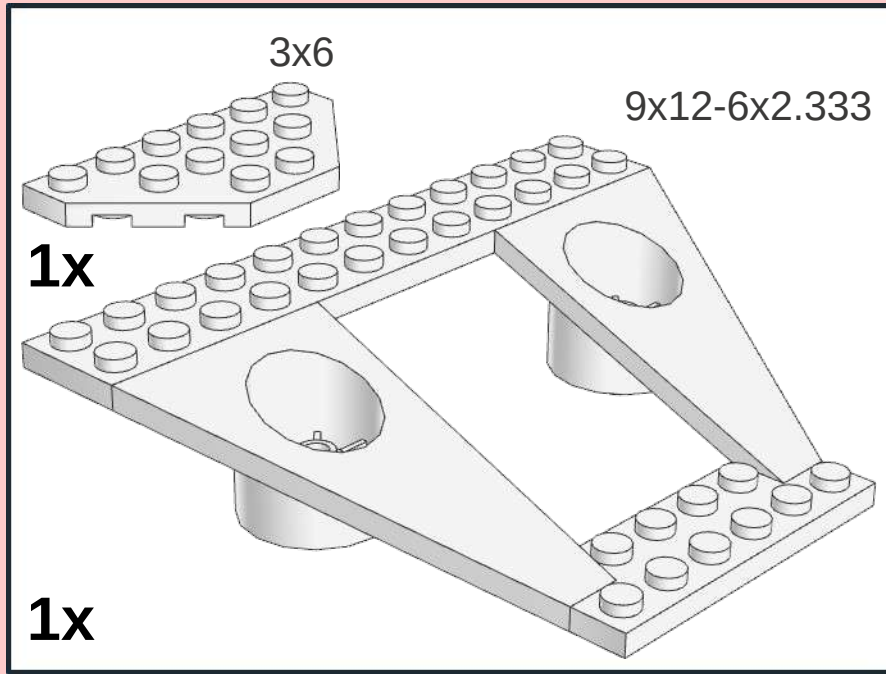
6



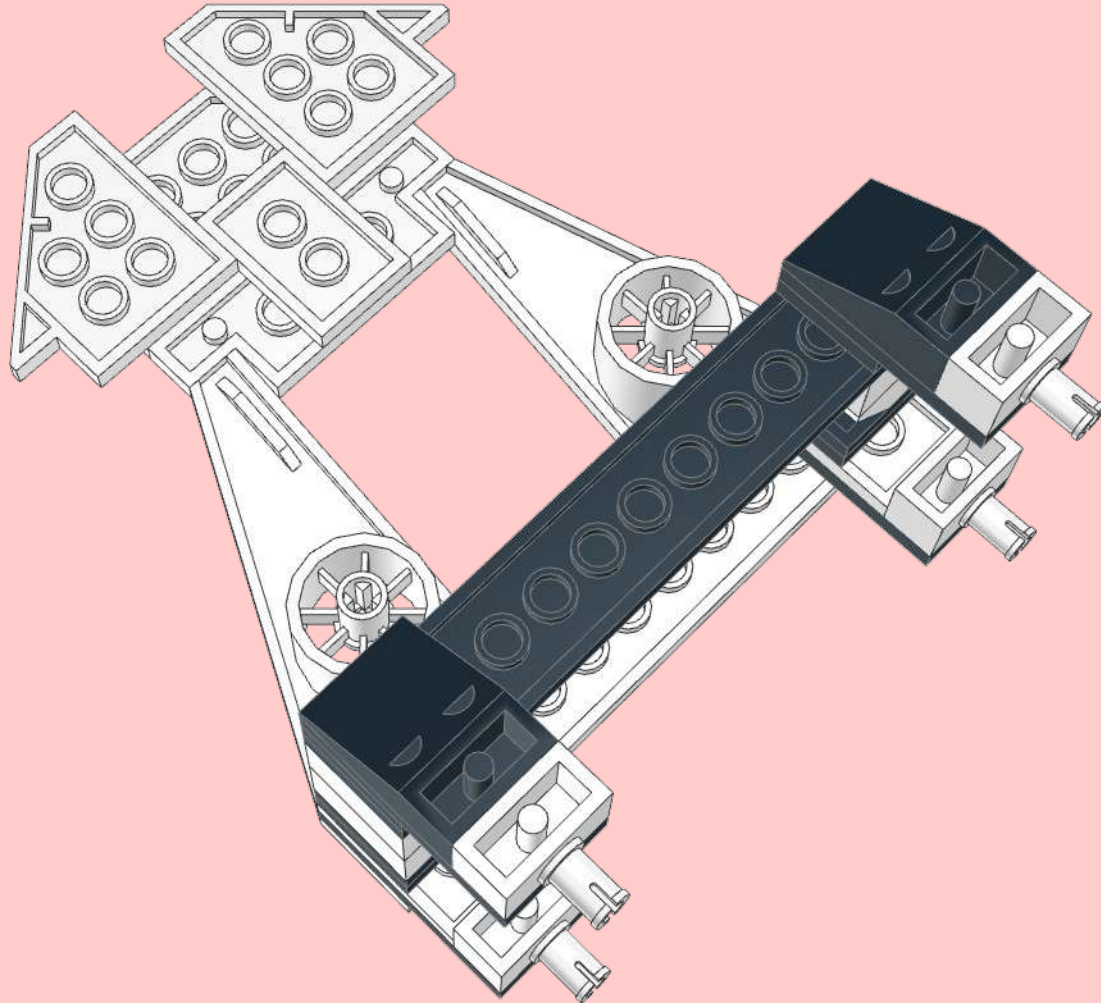
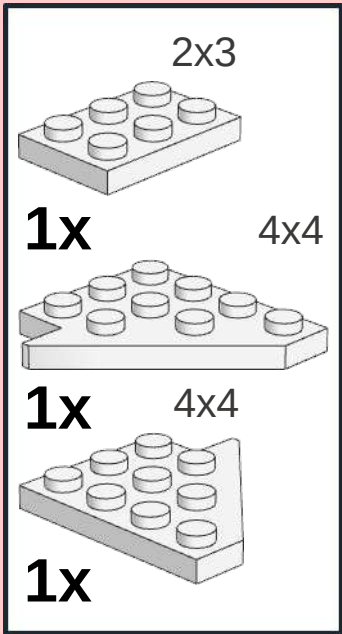
7



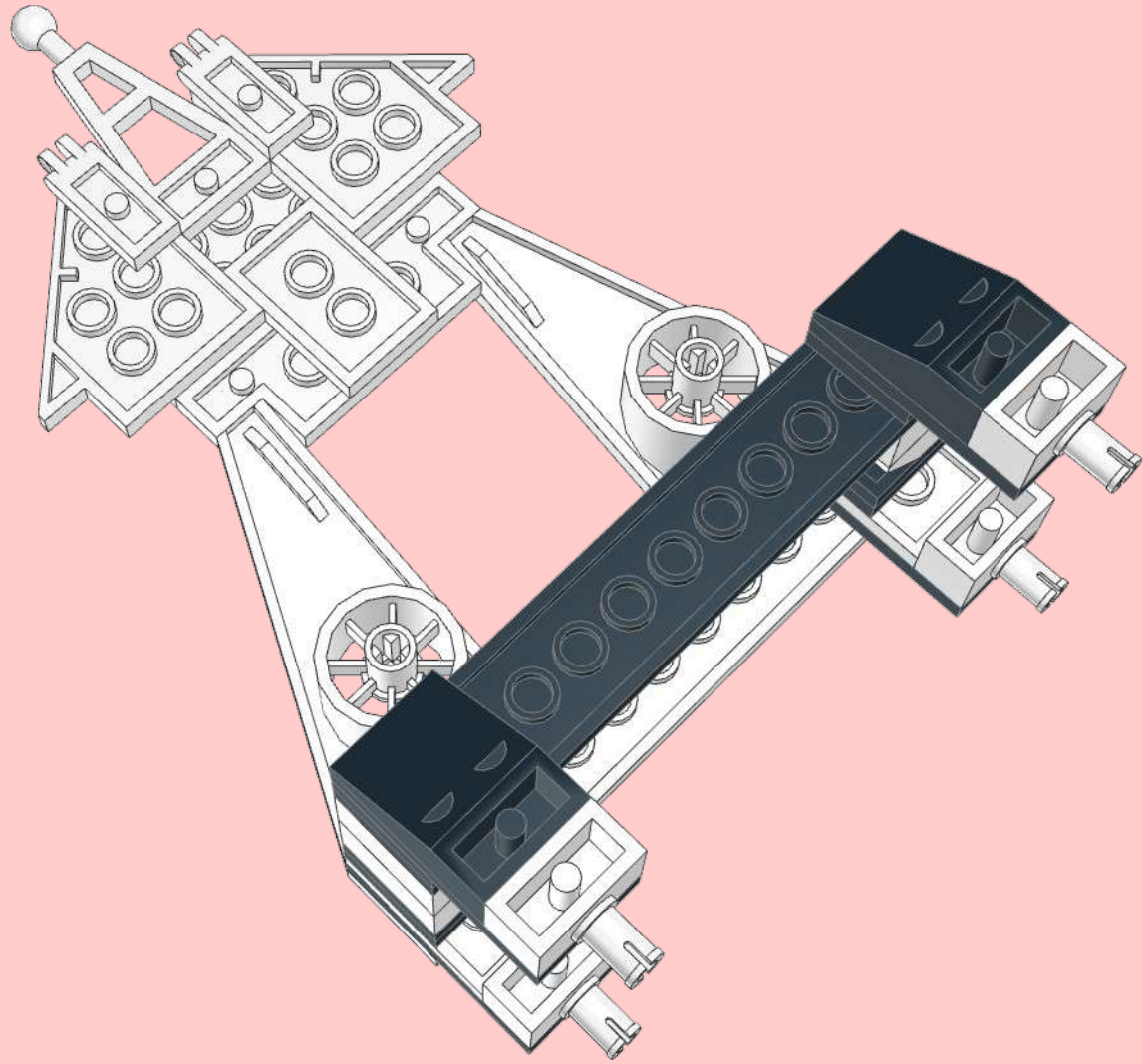
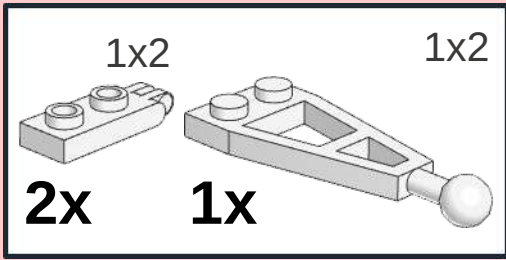
8



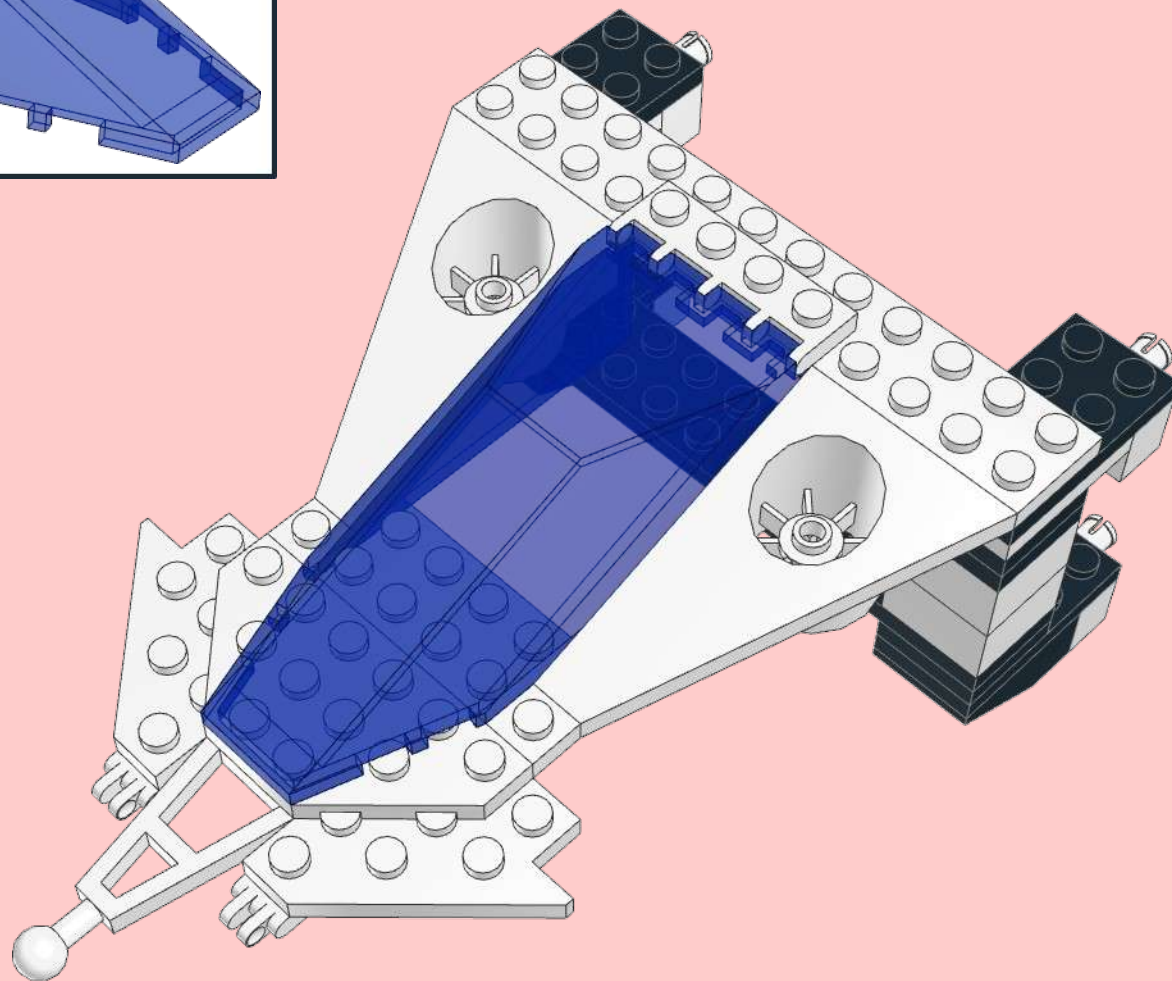
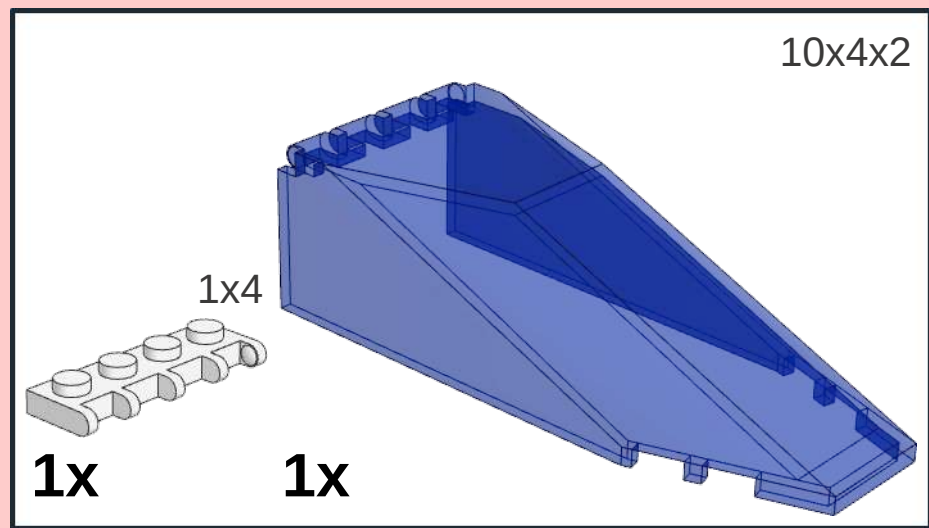
9



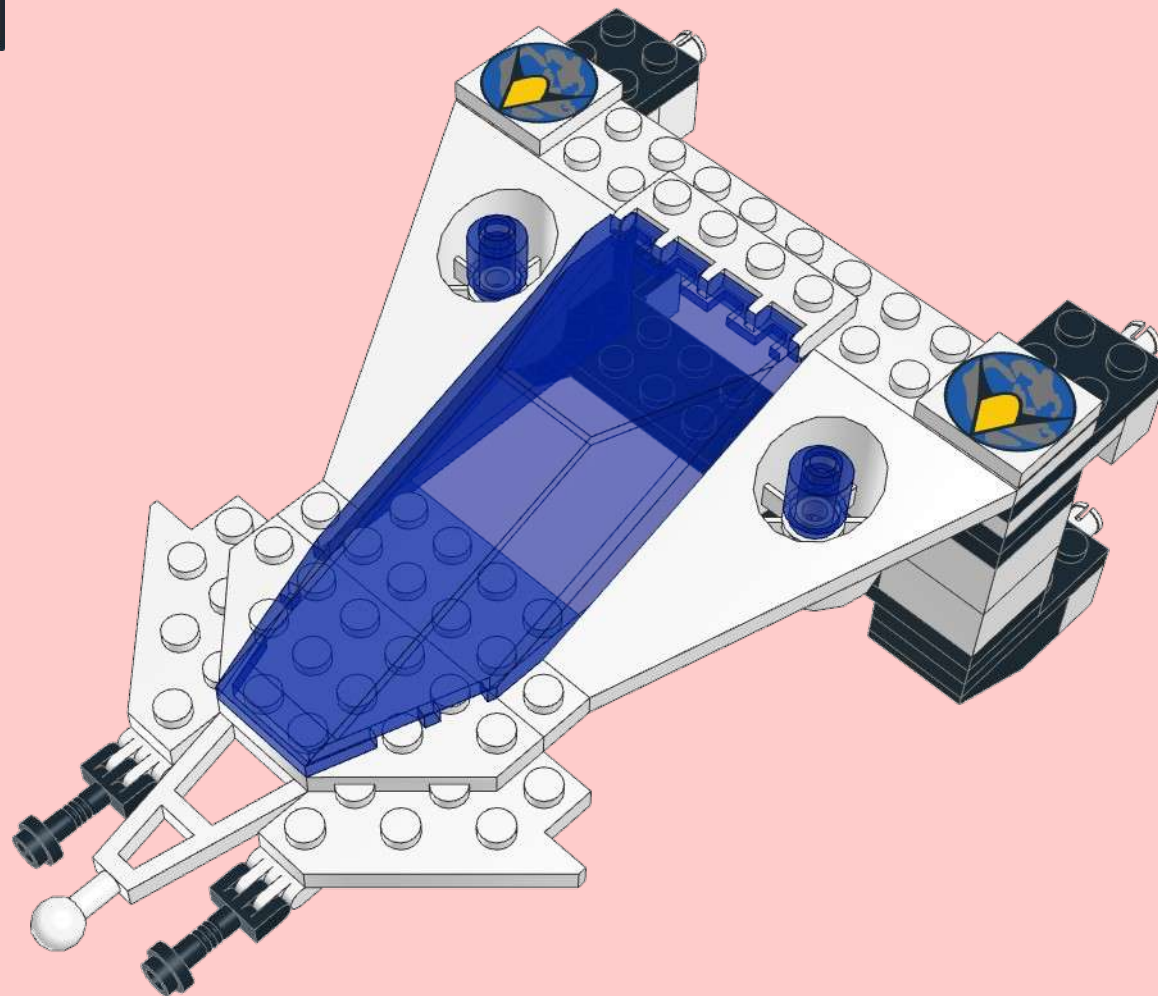
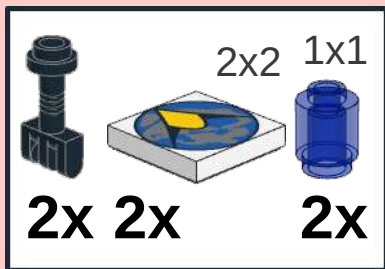
10



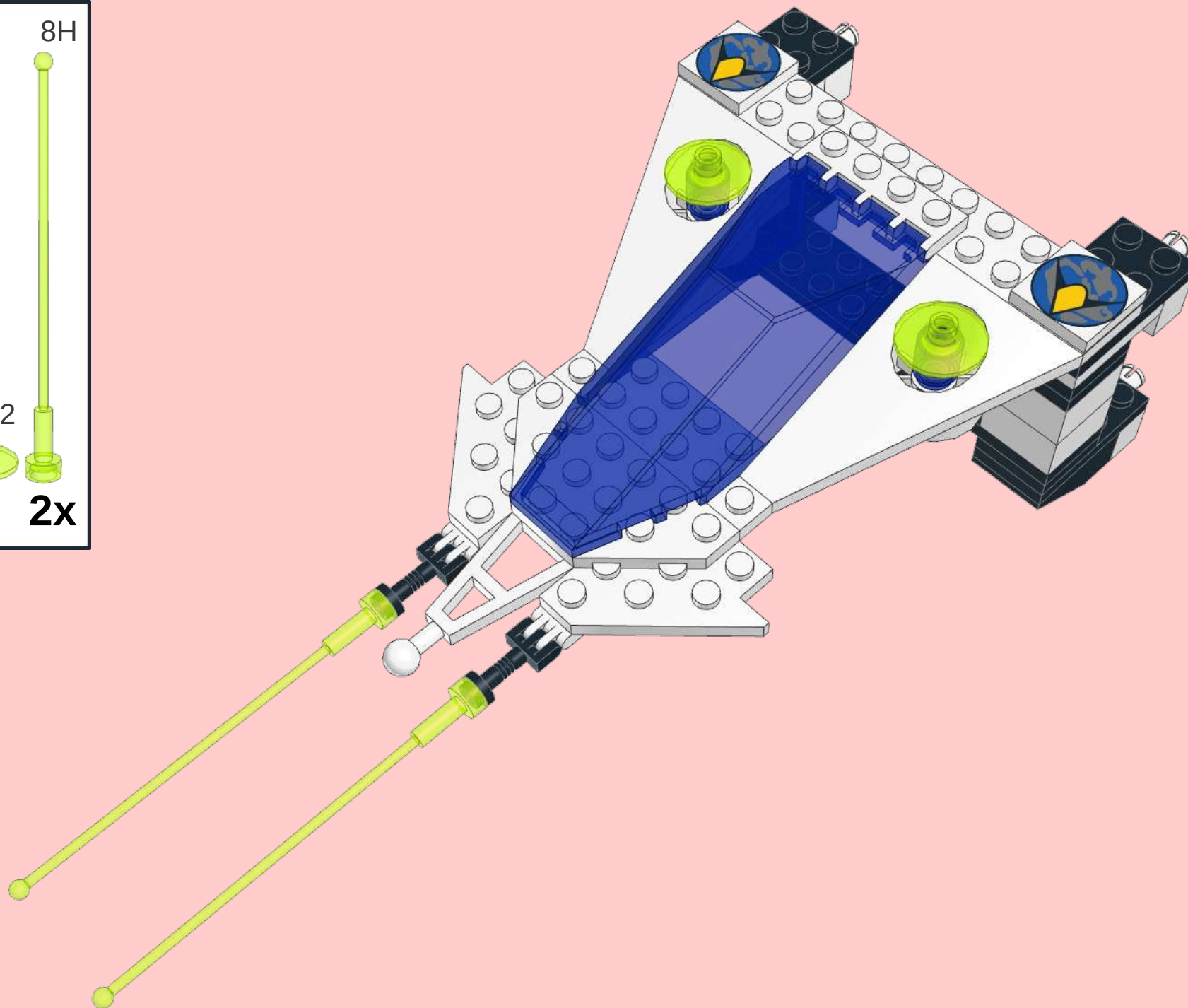
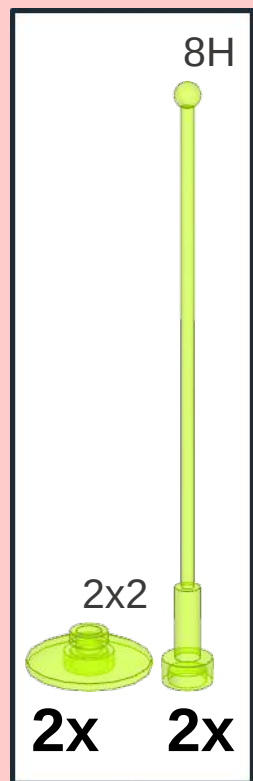
11



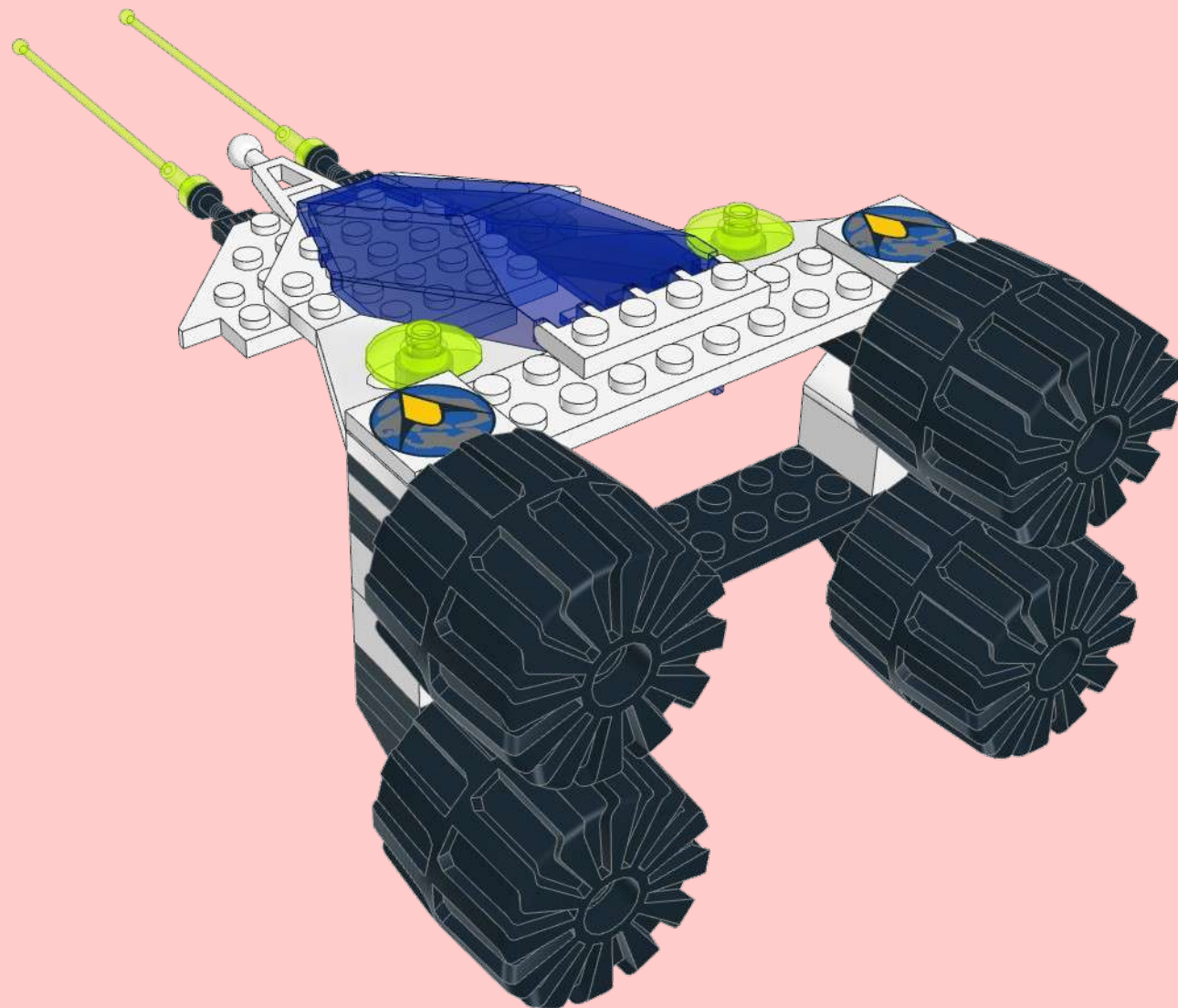
12



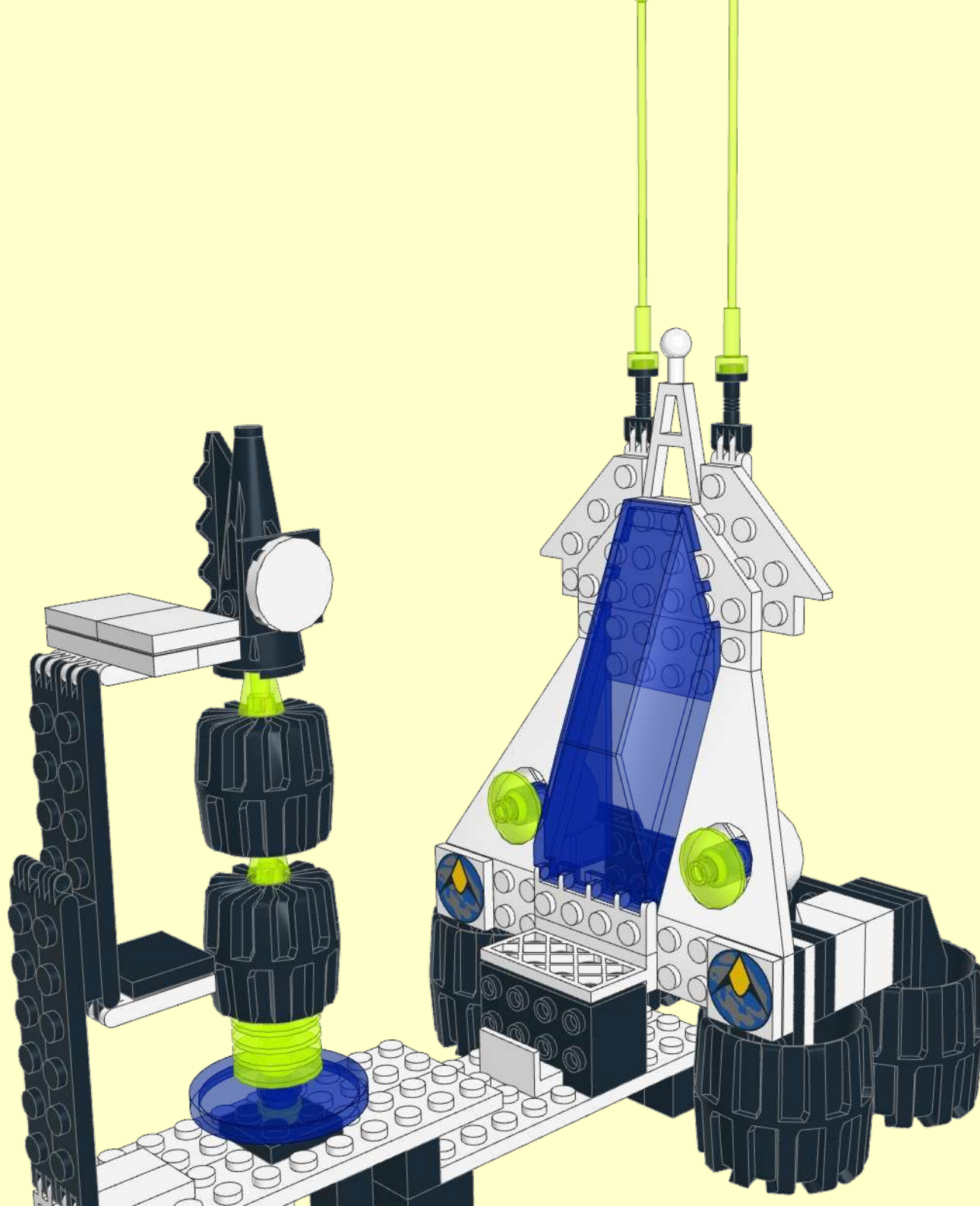
13



14



2



3

