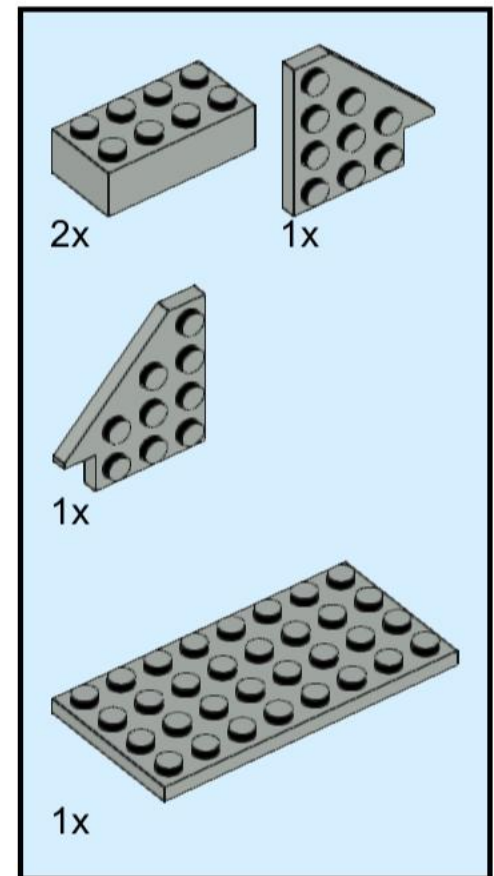
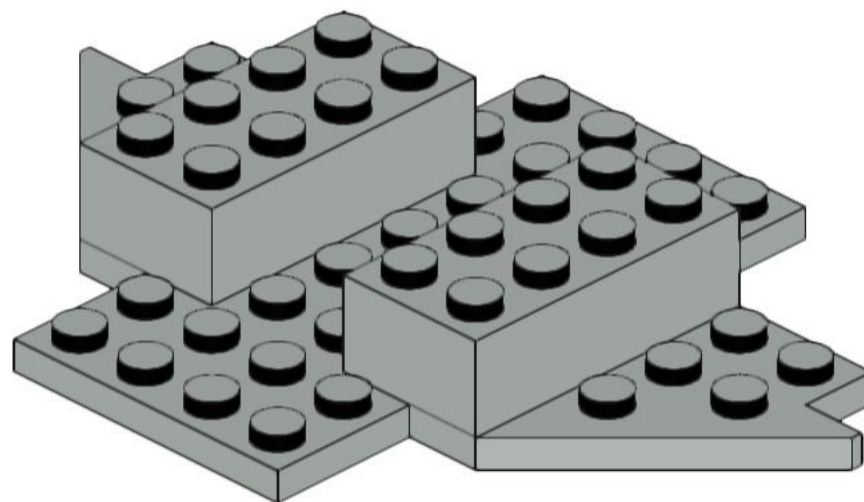
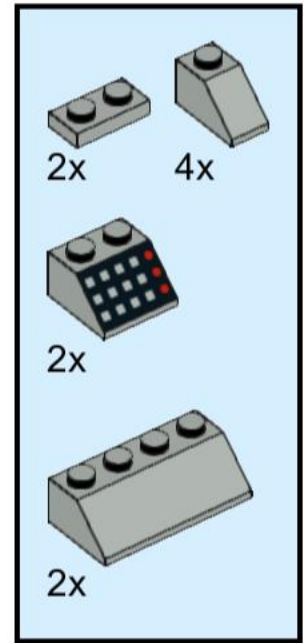
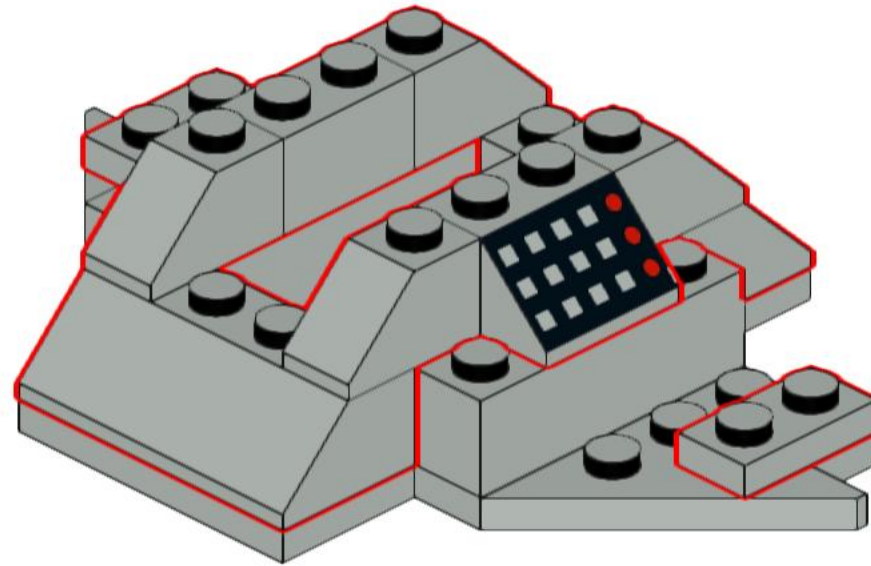


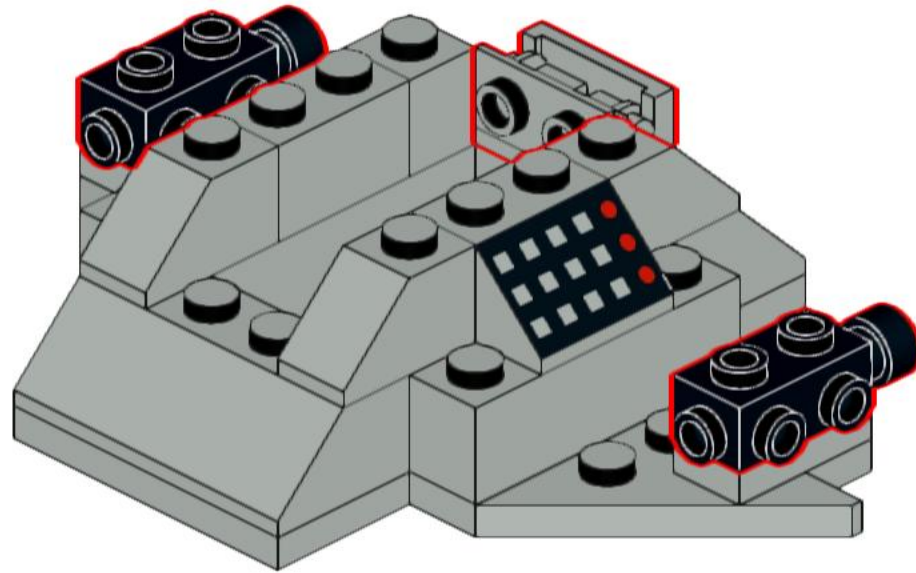
1






2

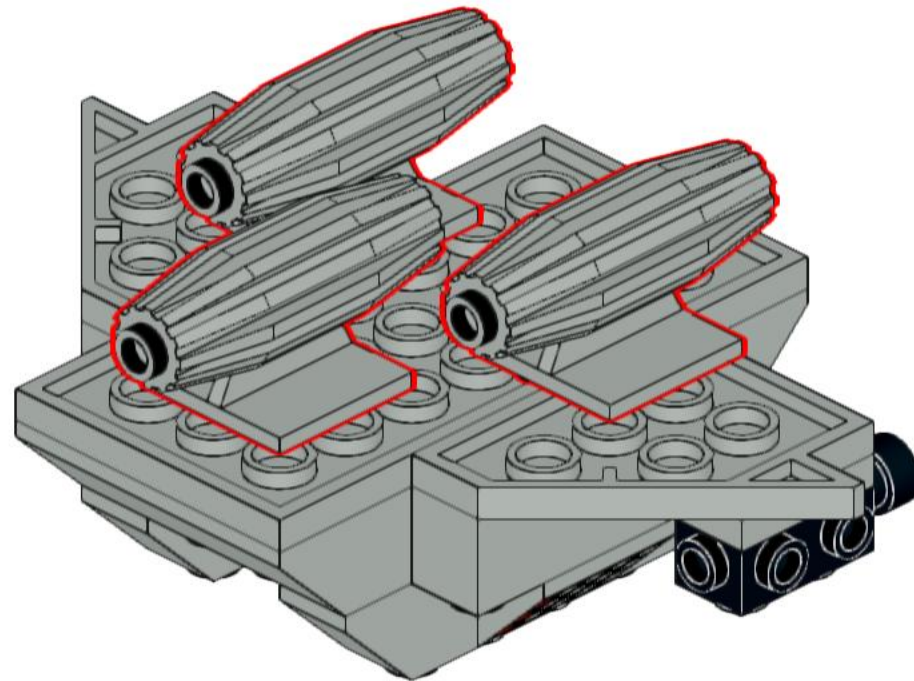
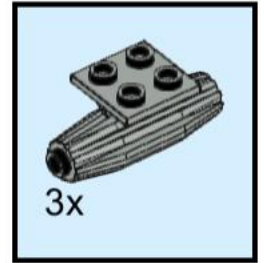


3

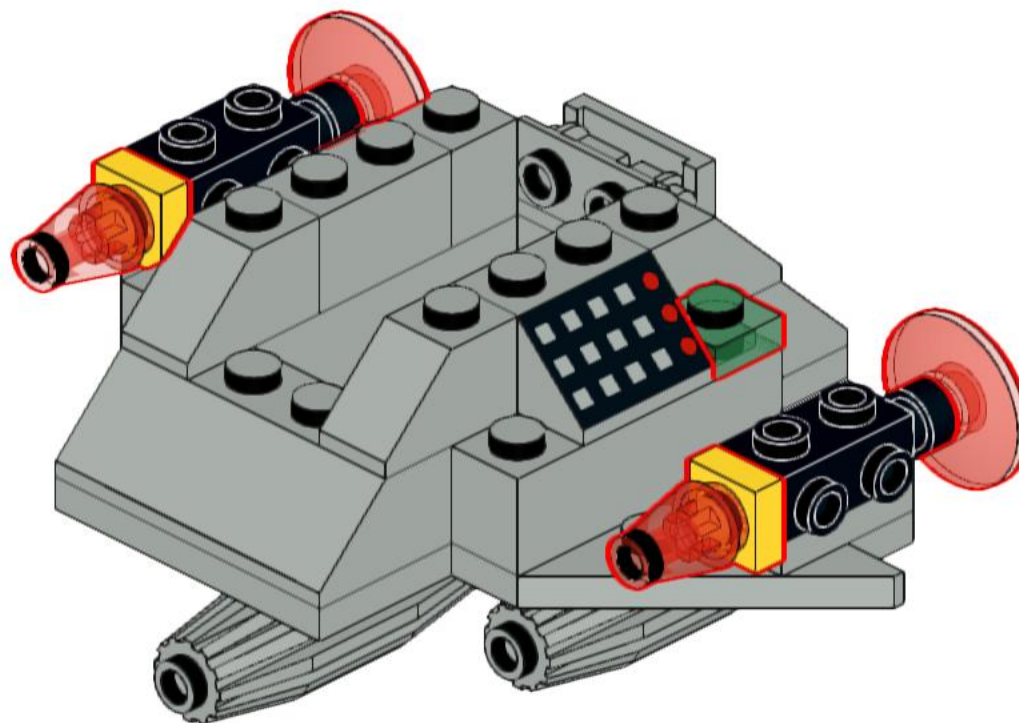


- 
1x
- 
1x
- 
2x

4

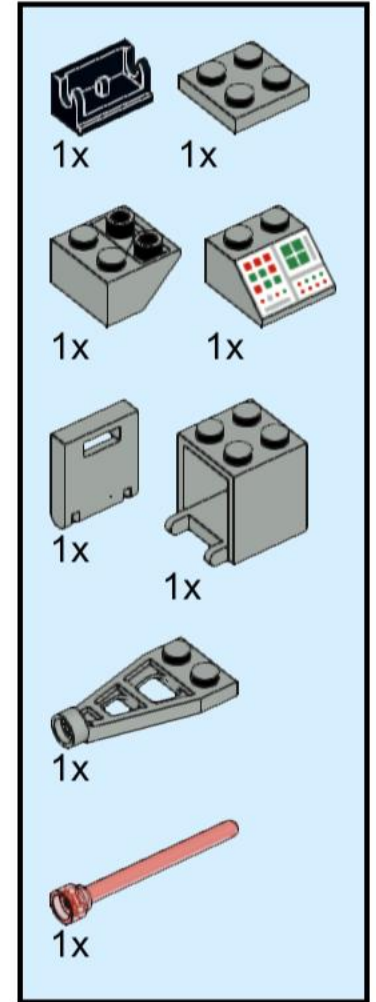
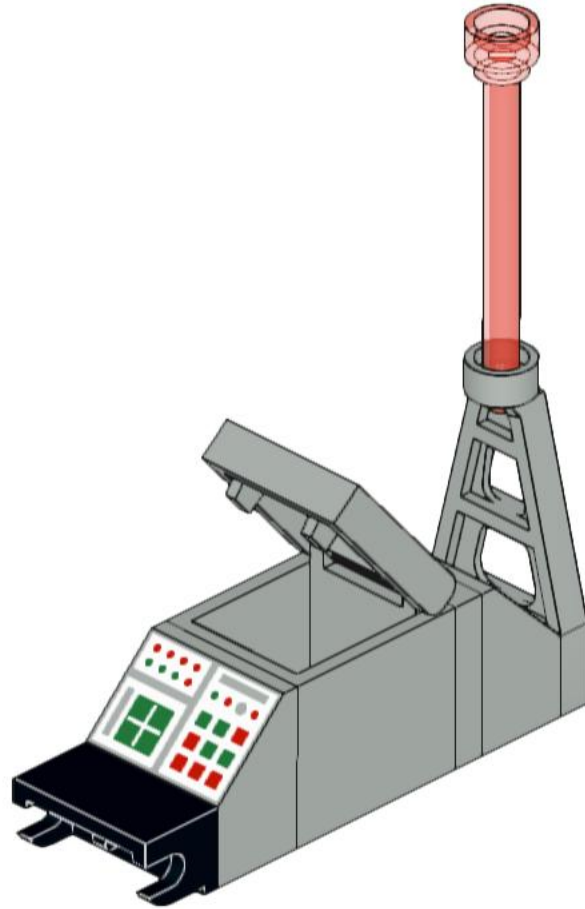
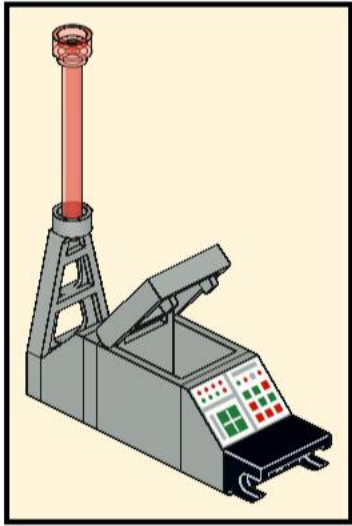


5

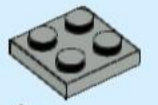


-  2x
-  2x
-  2x
-  2x

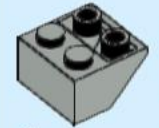
6



1x



1x



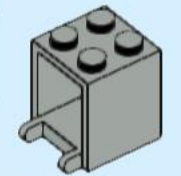
1x



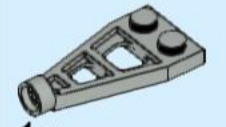
1x



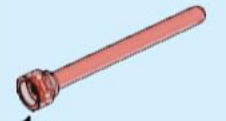
1x



1x

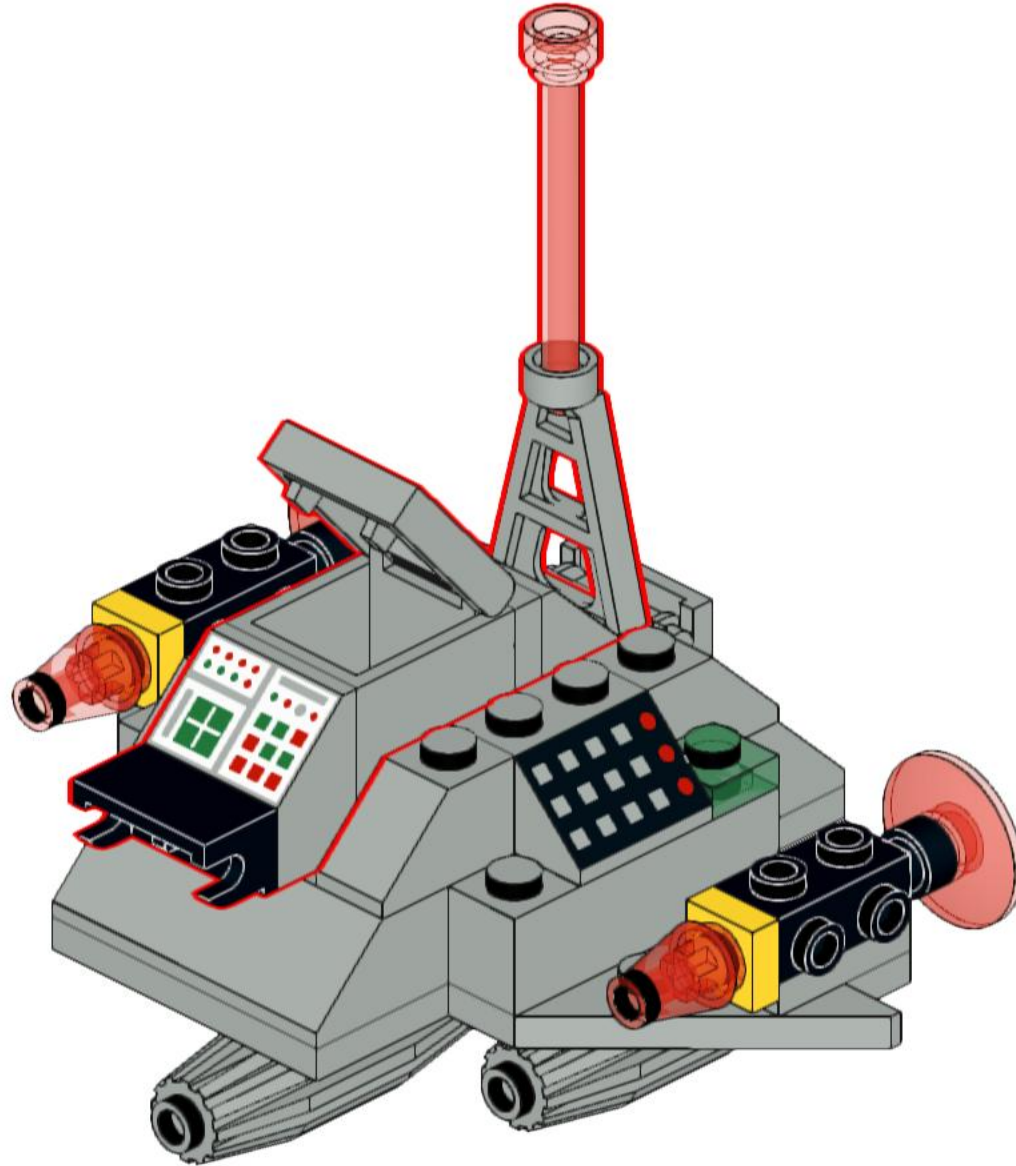


1x

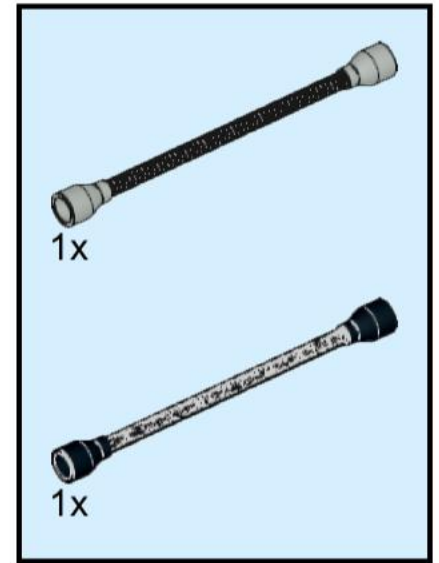
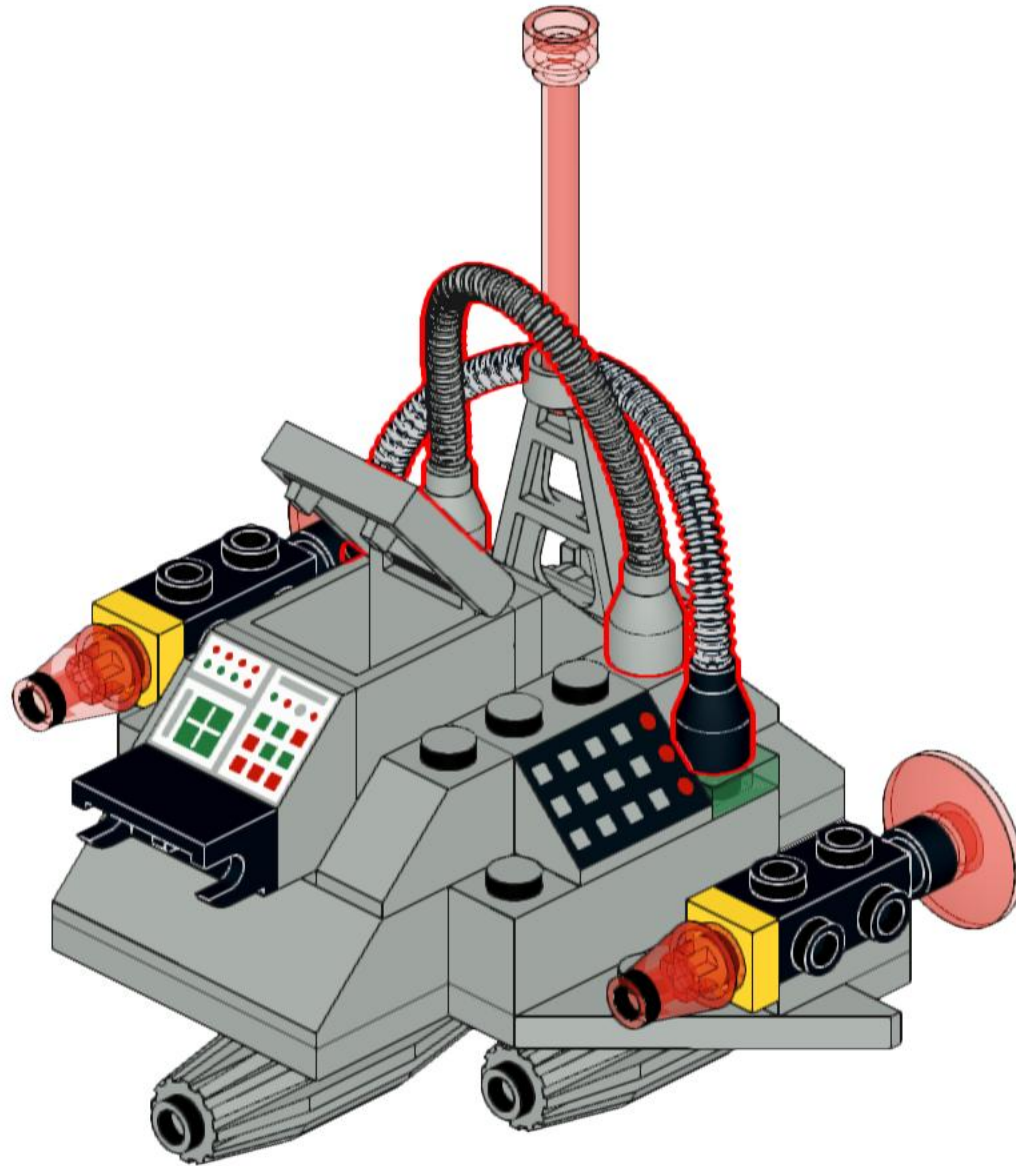


1x

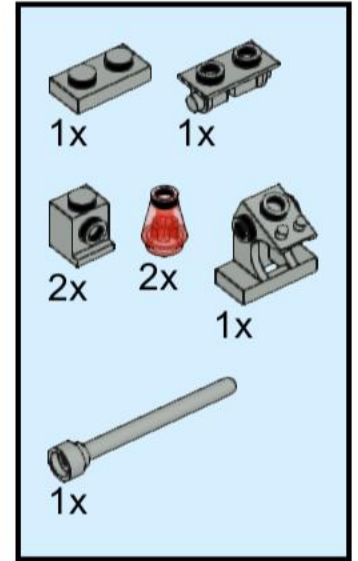
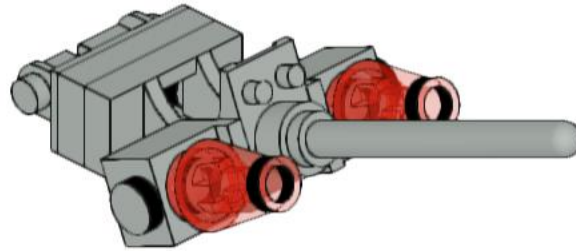
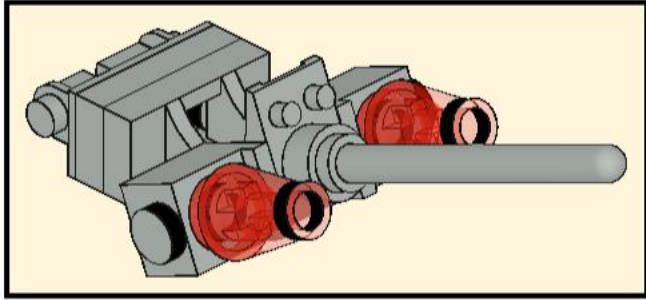
7



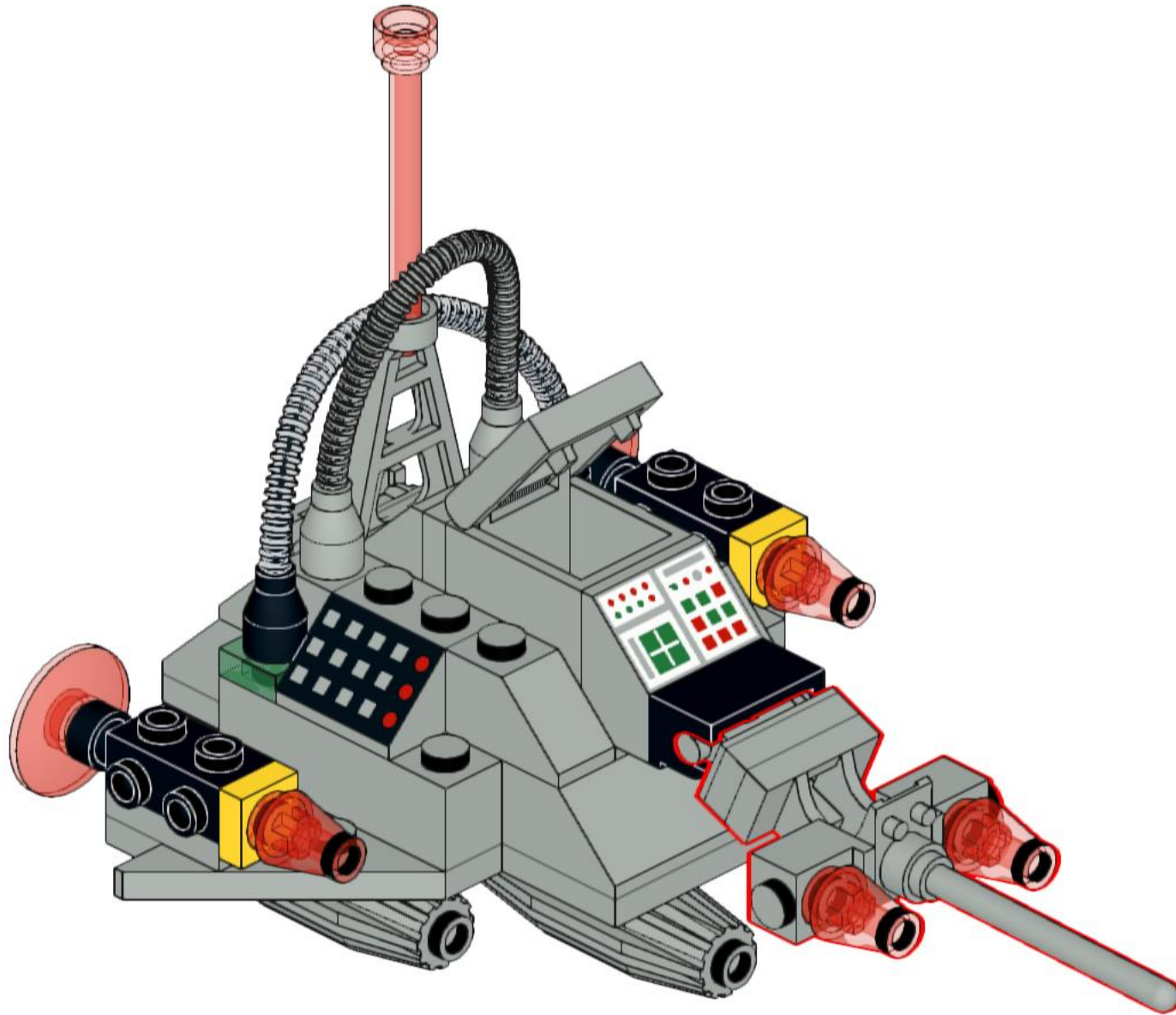
8



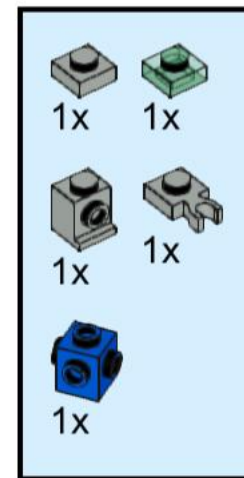
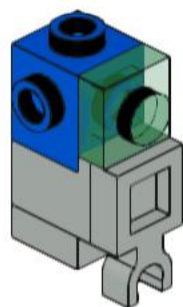
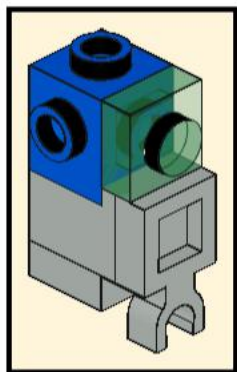
9



10



11



12

