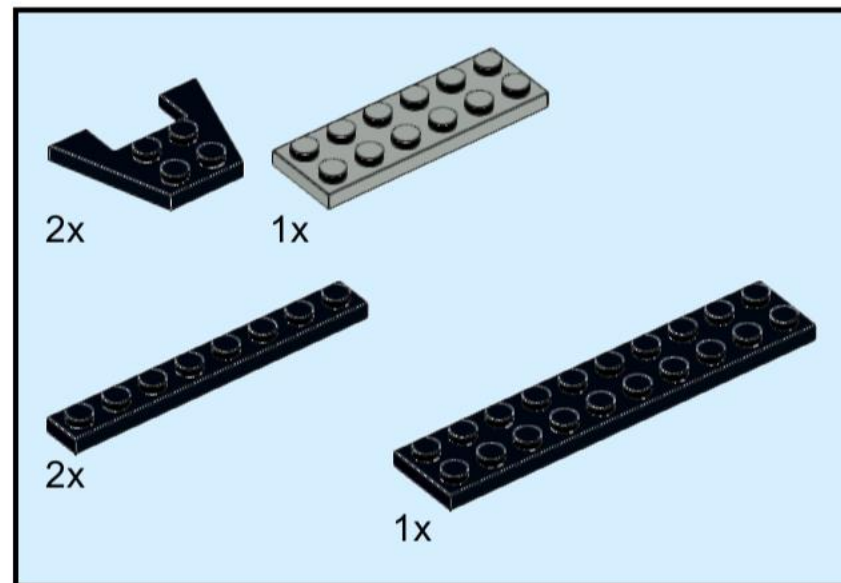
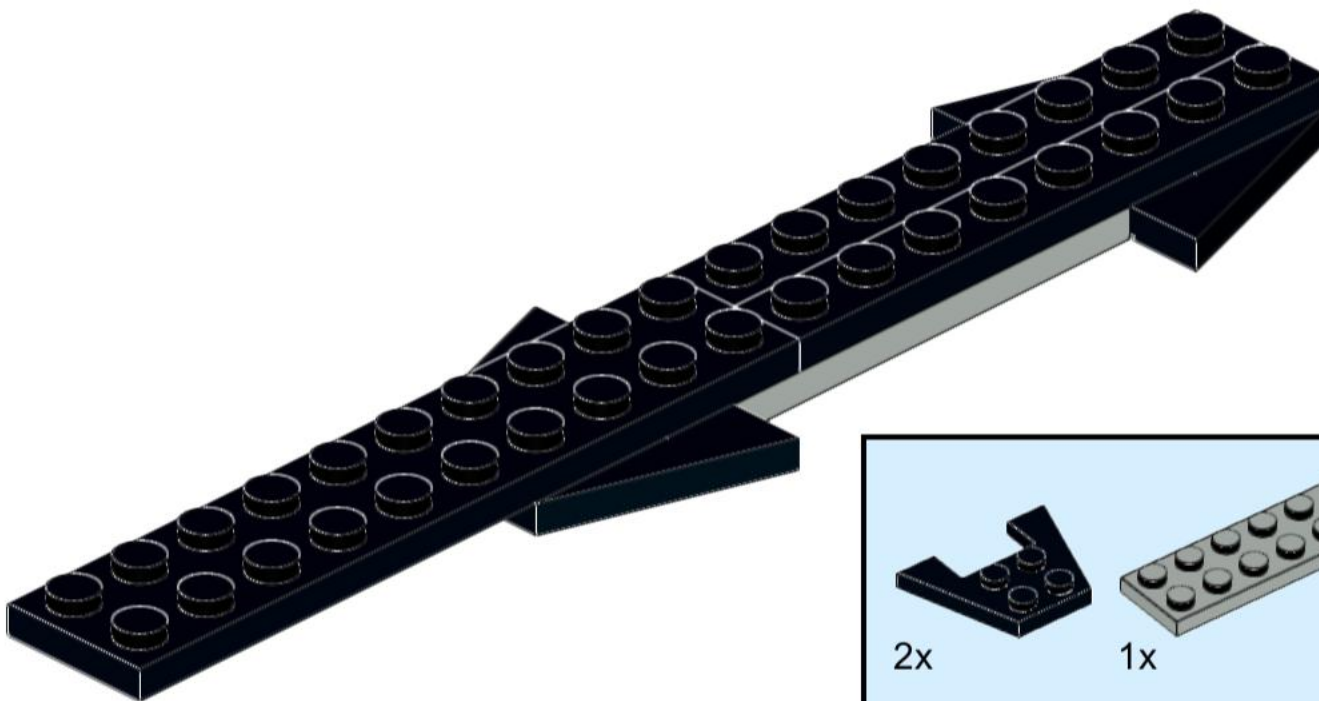
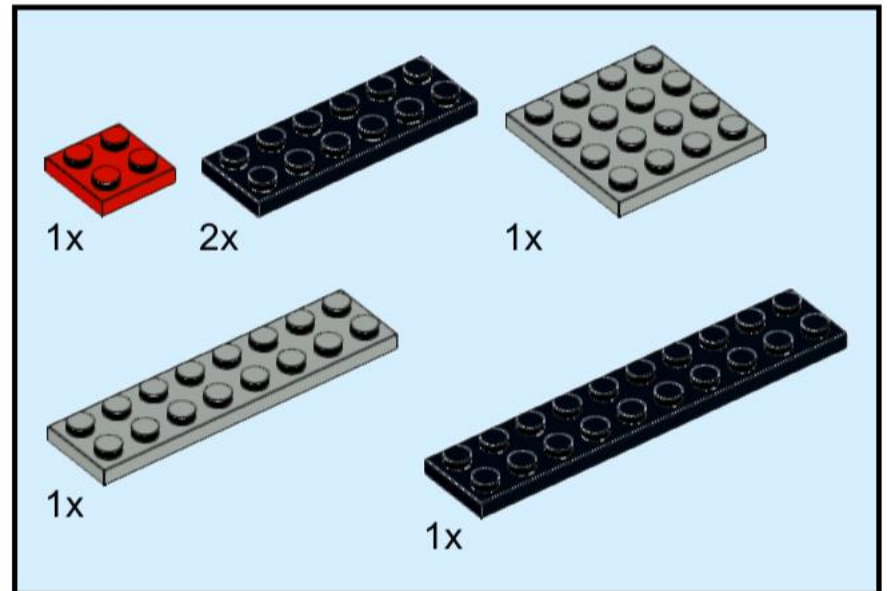
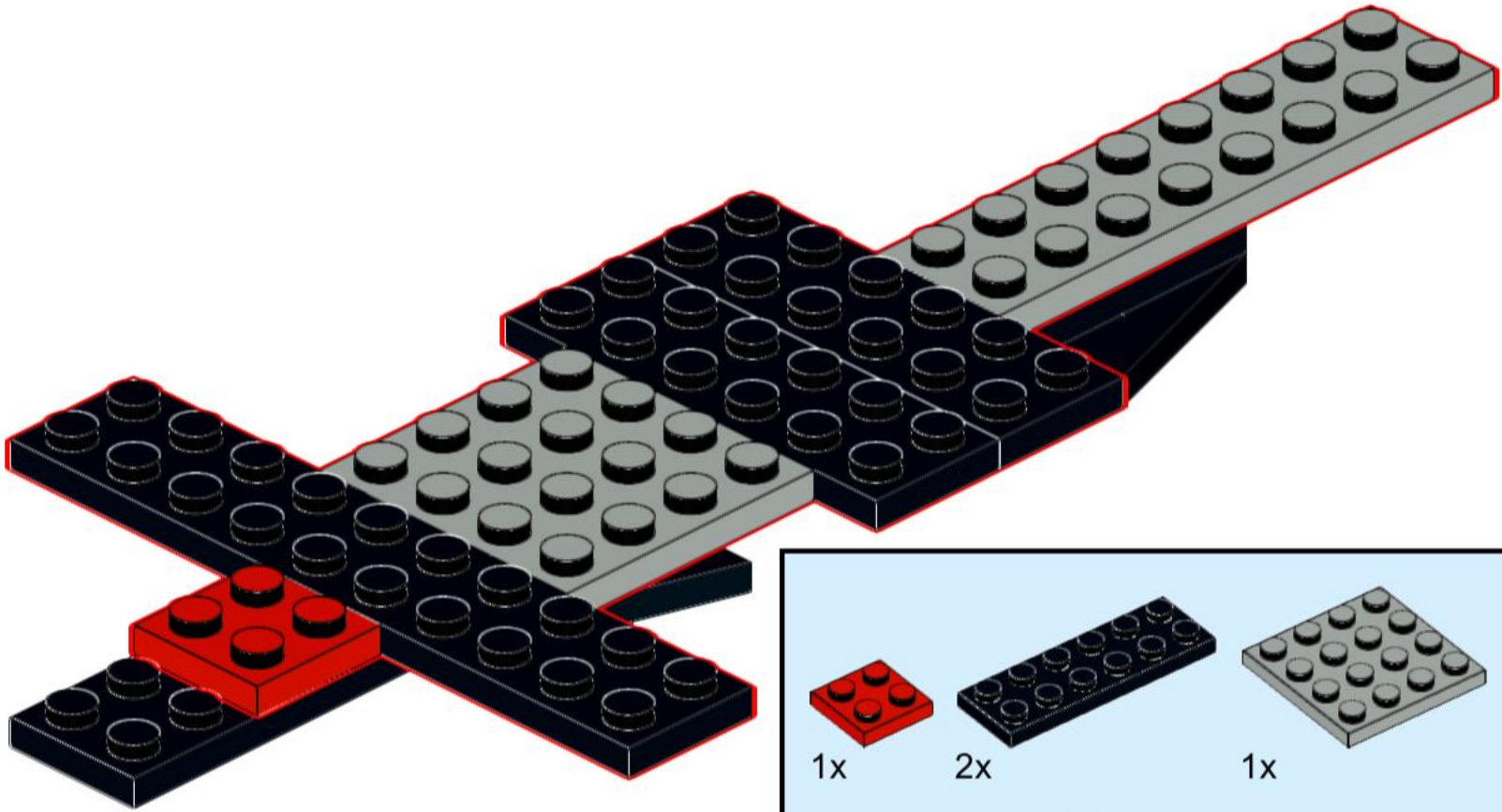


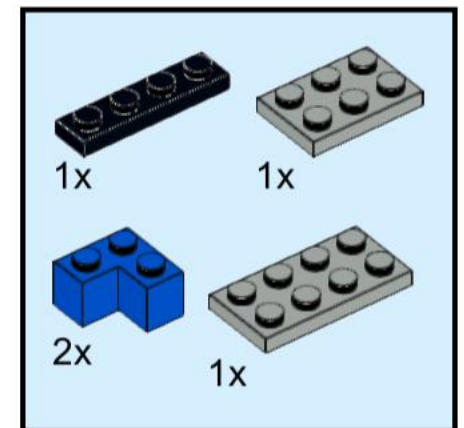
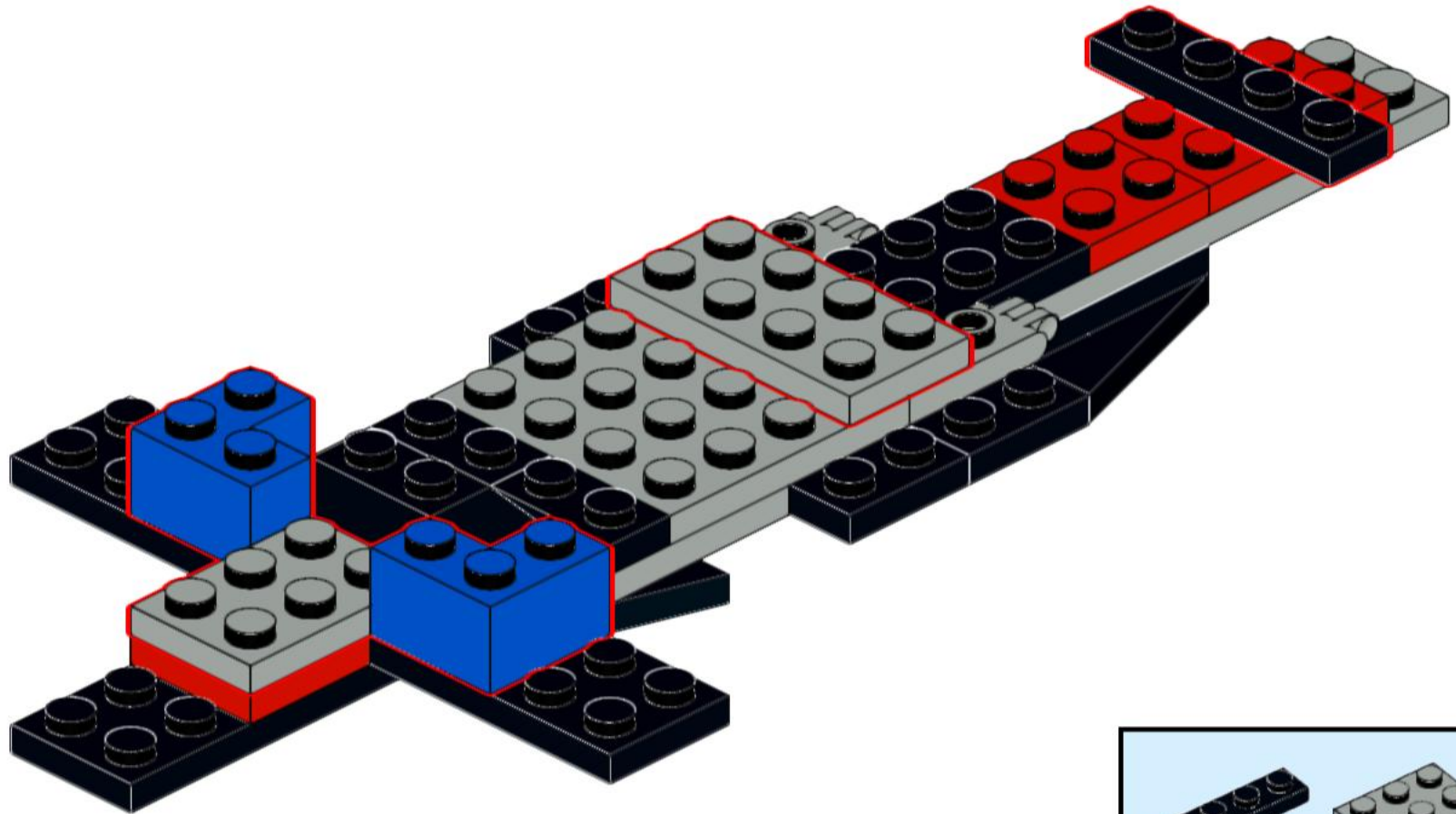
1



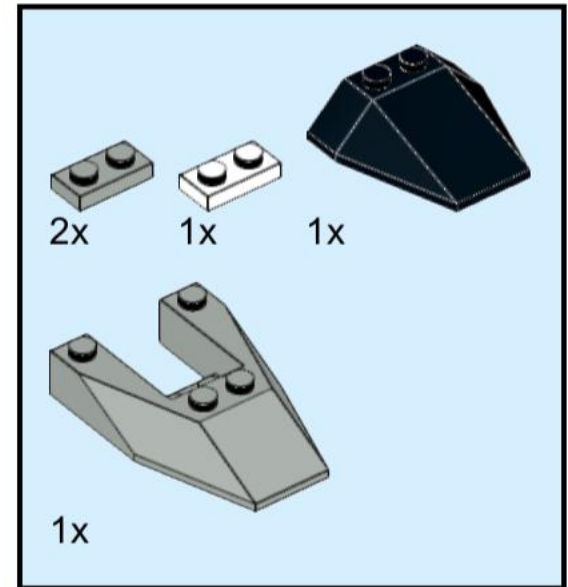
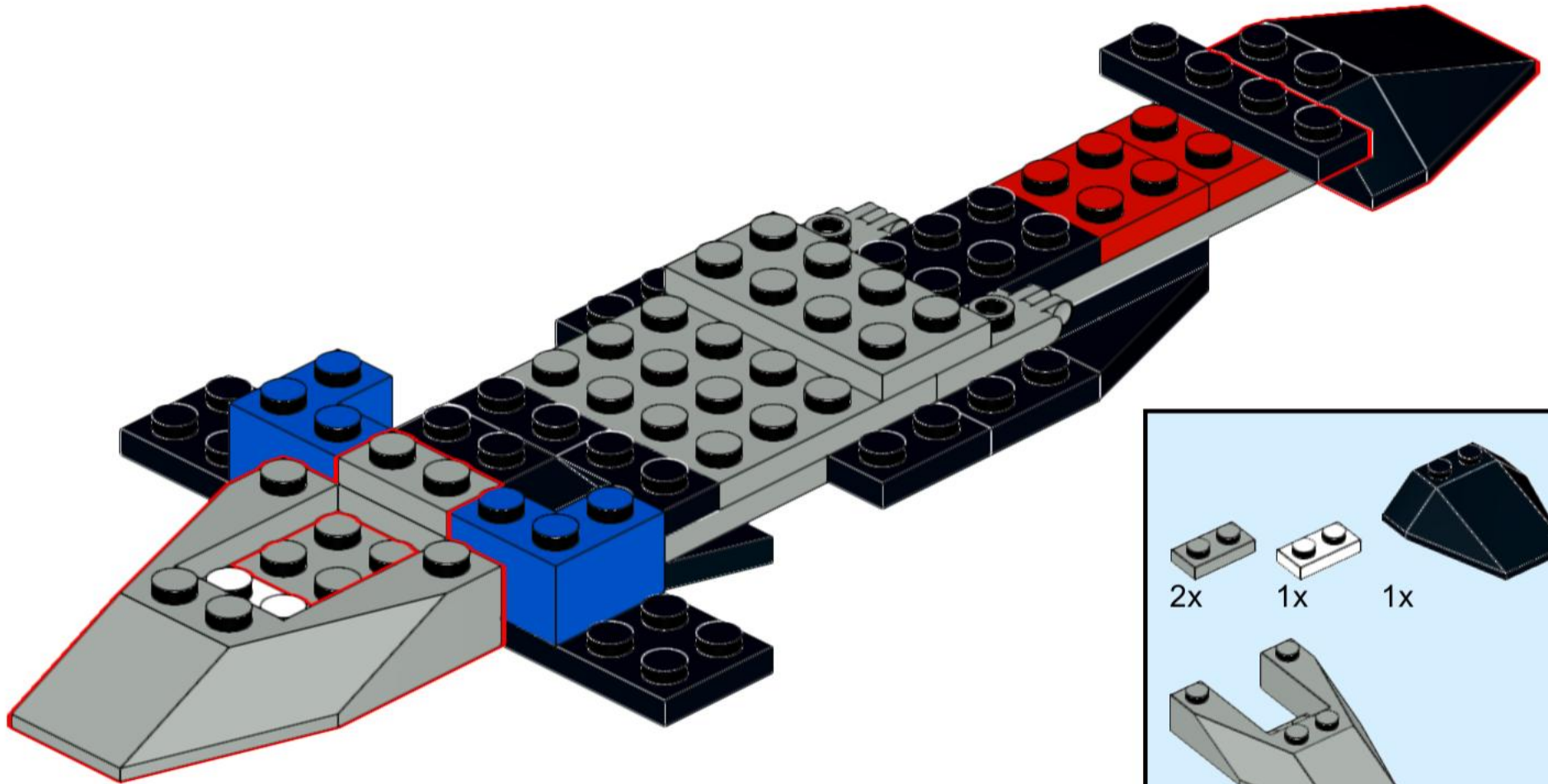
2



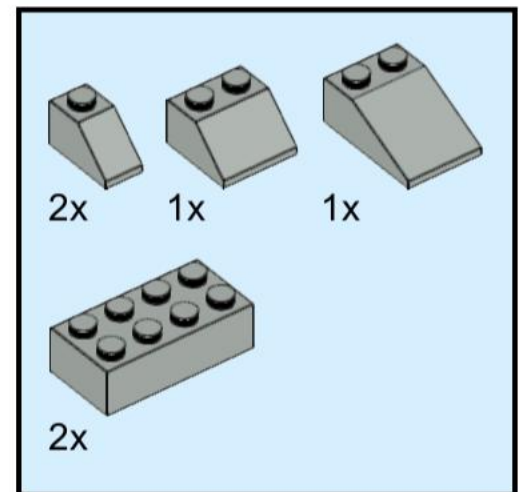
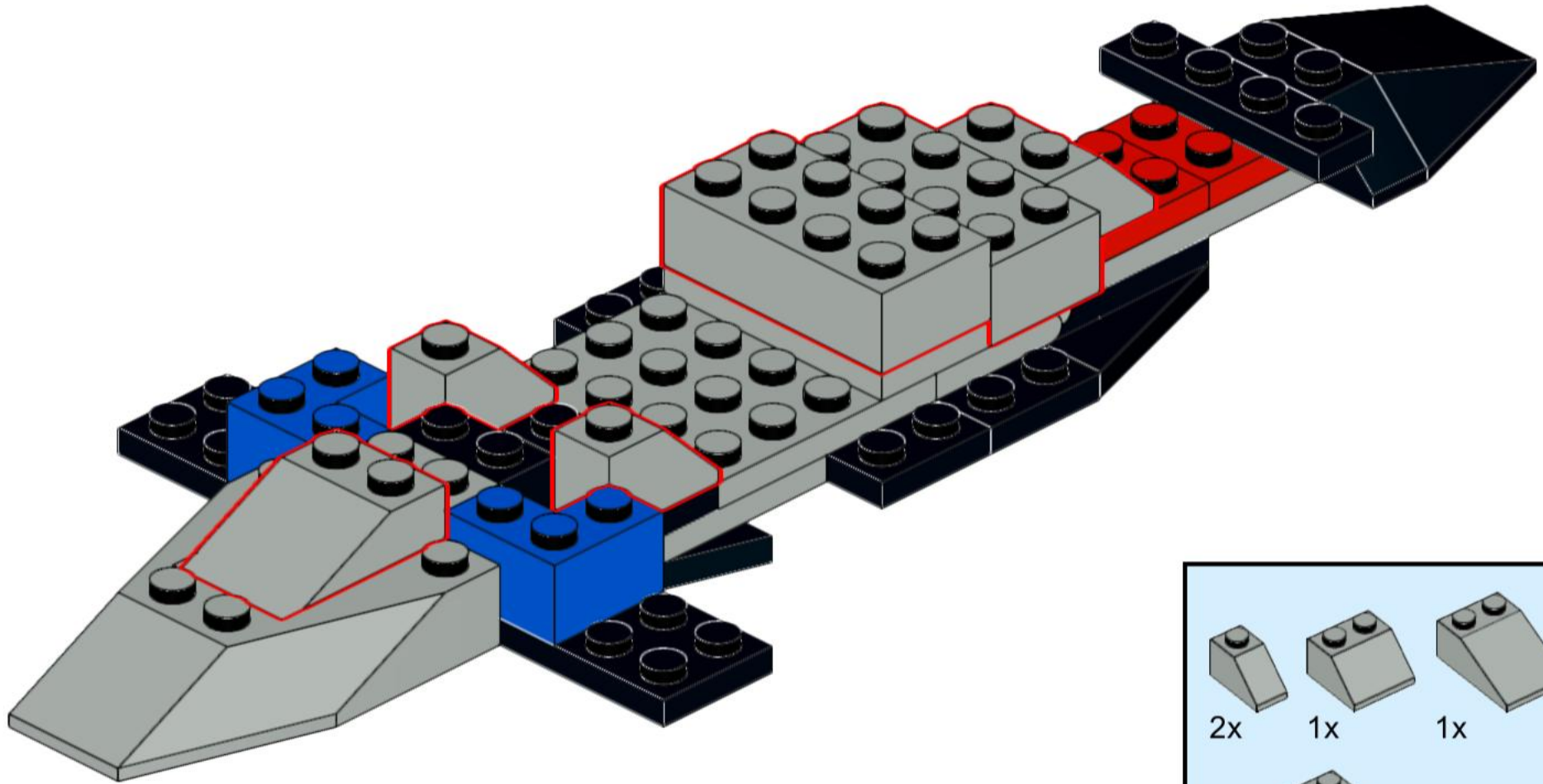
4



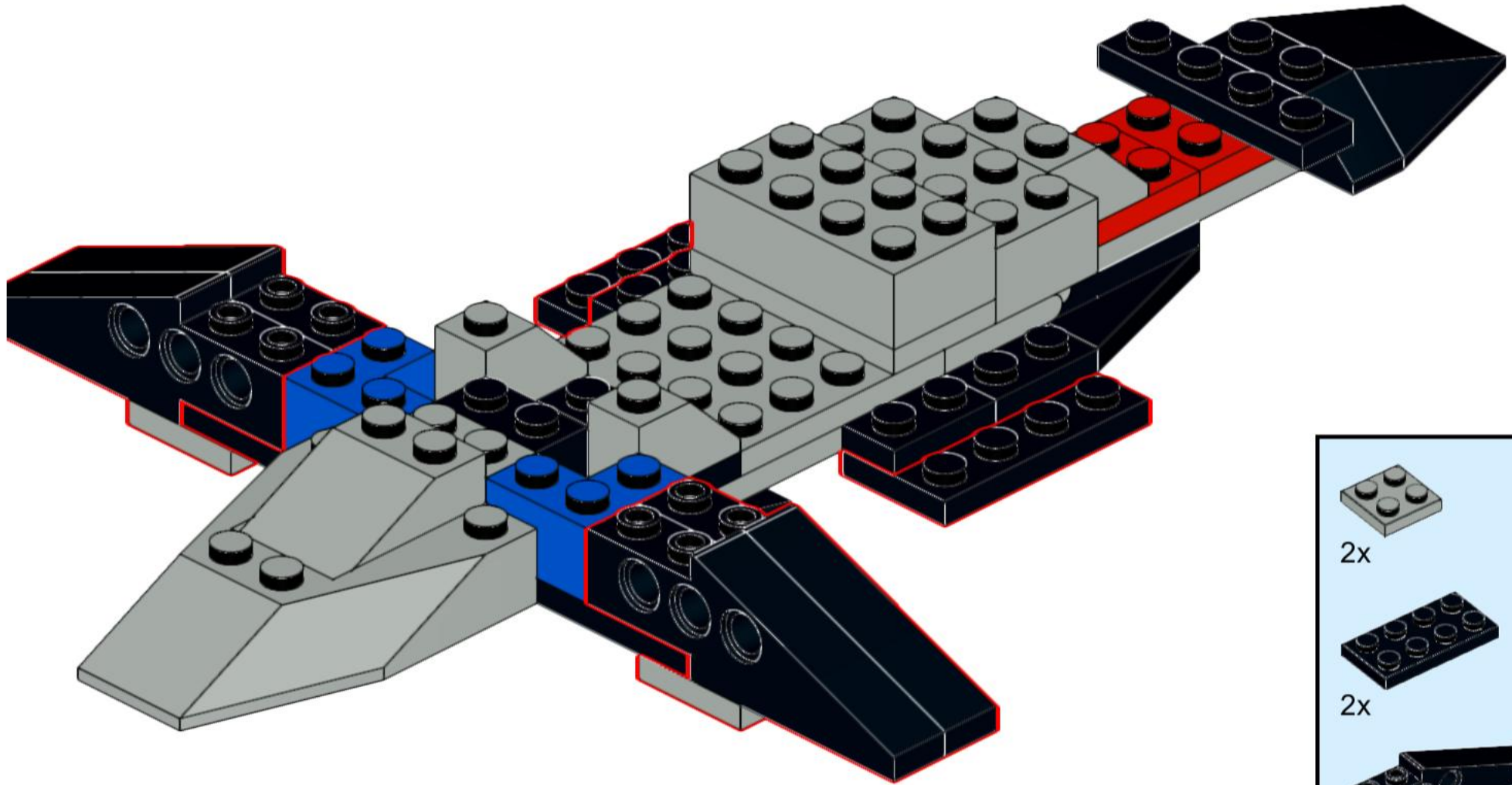
5






6

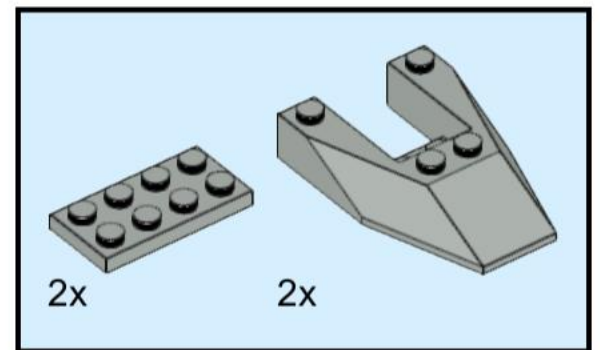
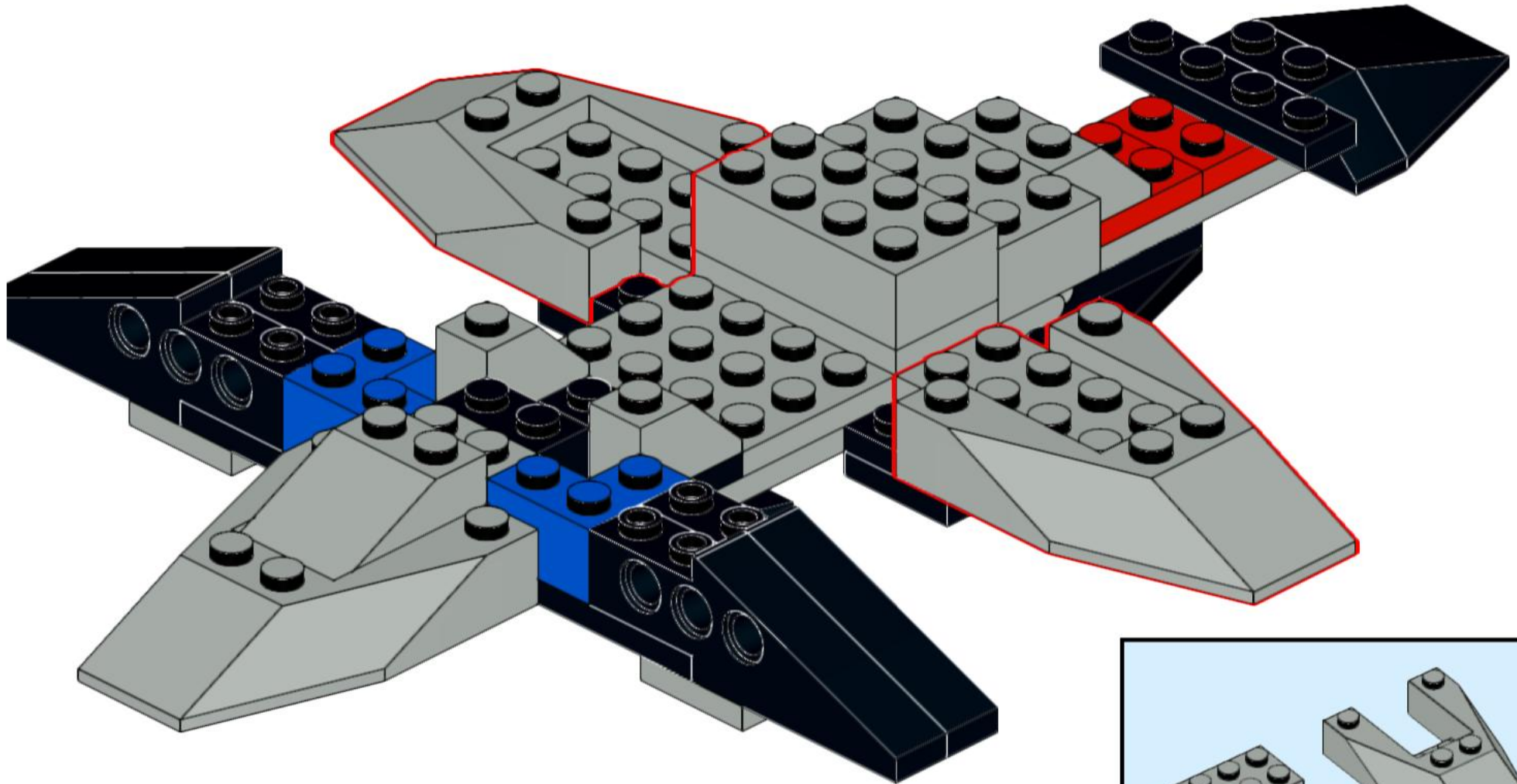


7

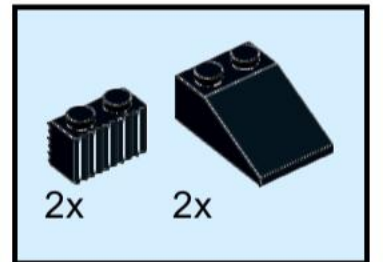
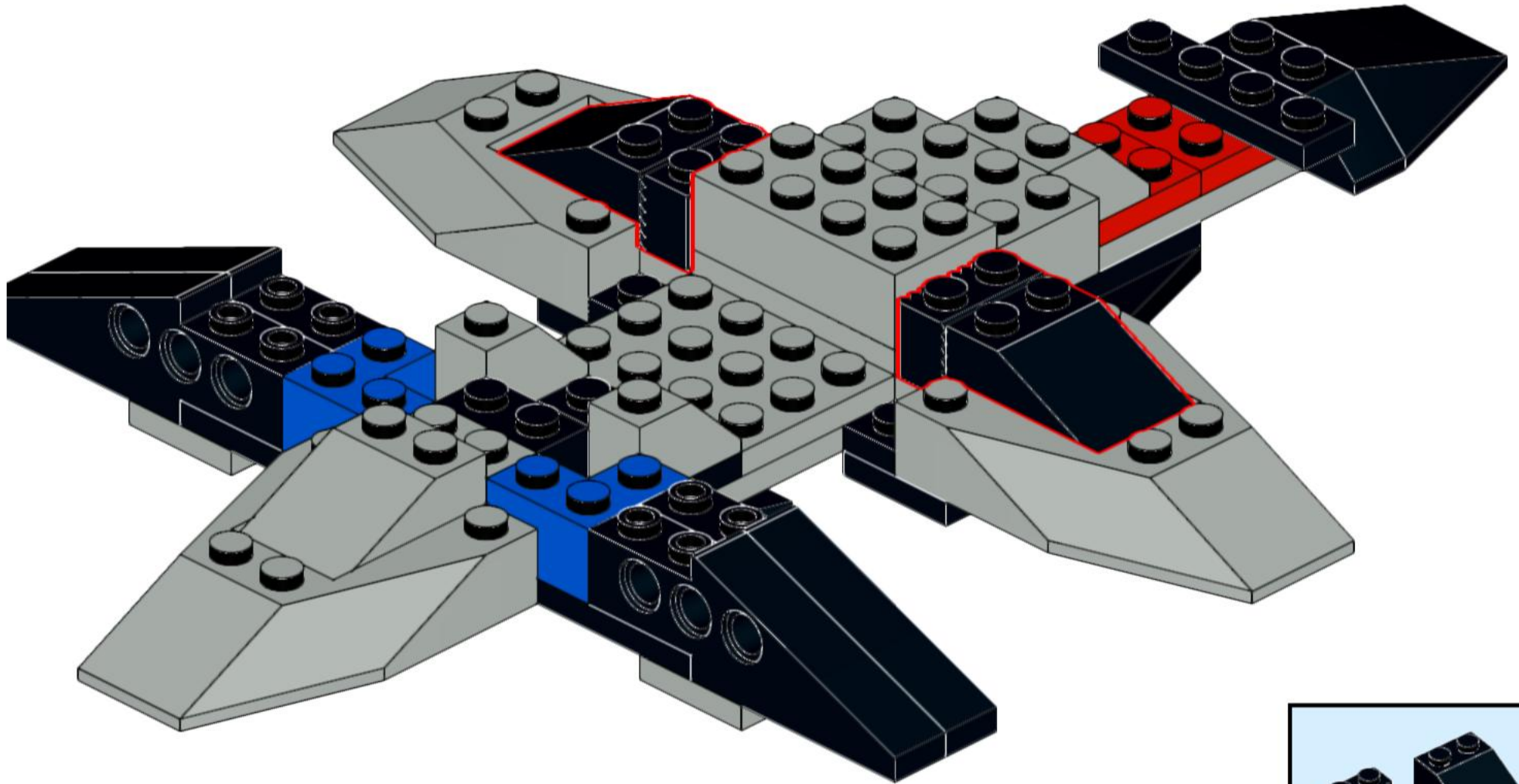


- 
2x
- 
2x
- 
4x

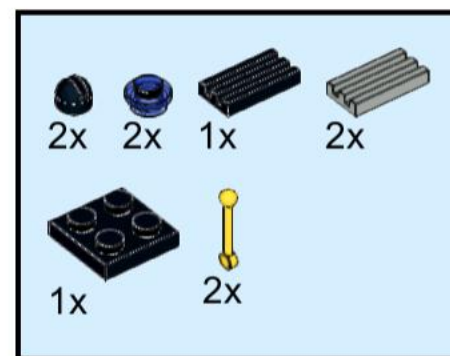
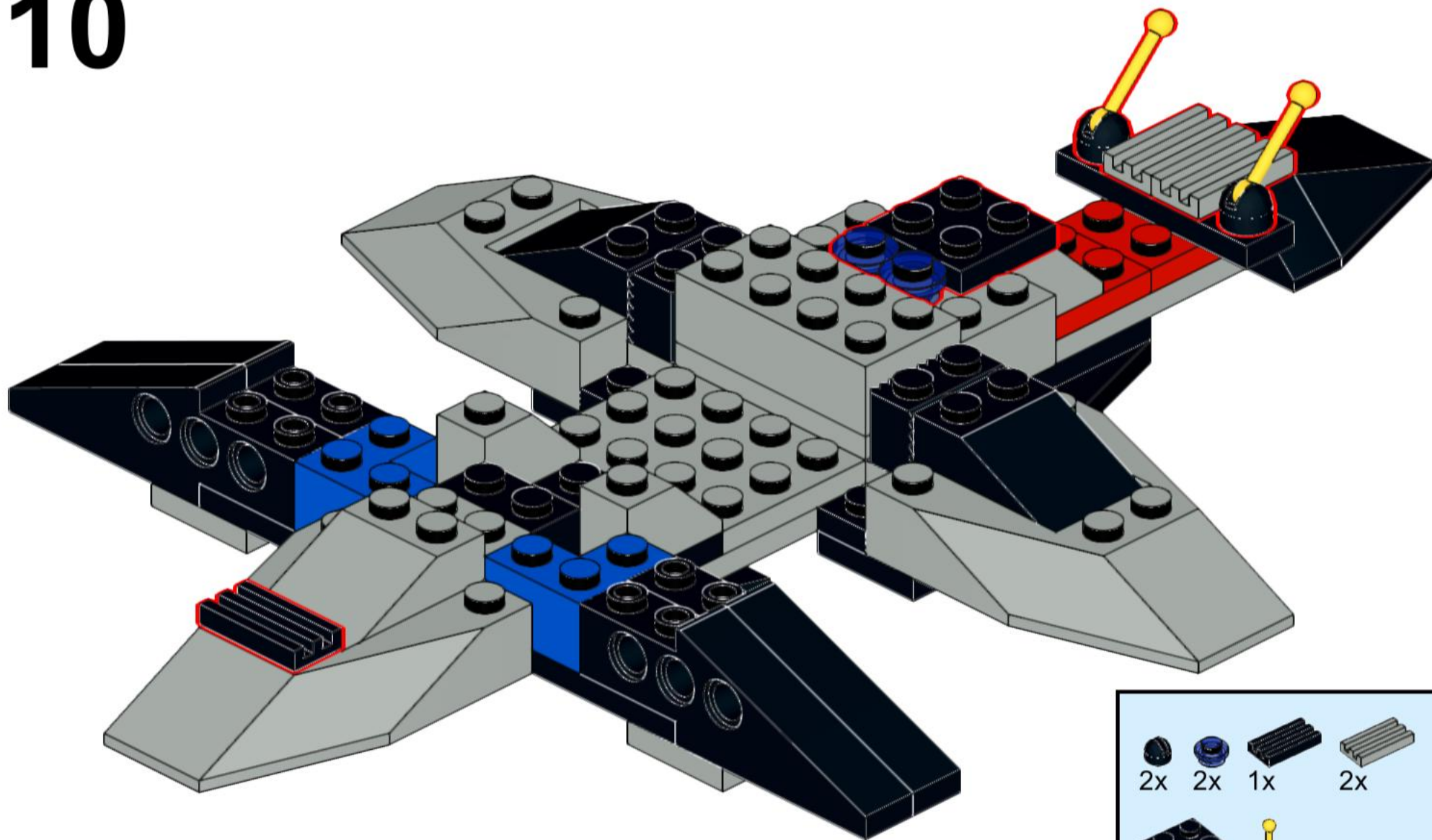
8



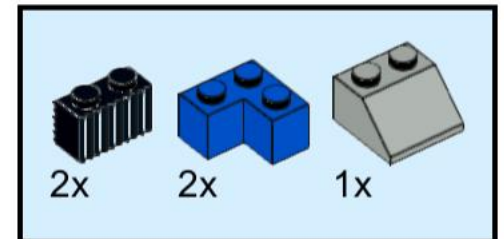
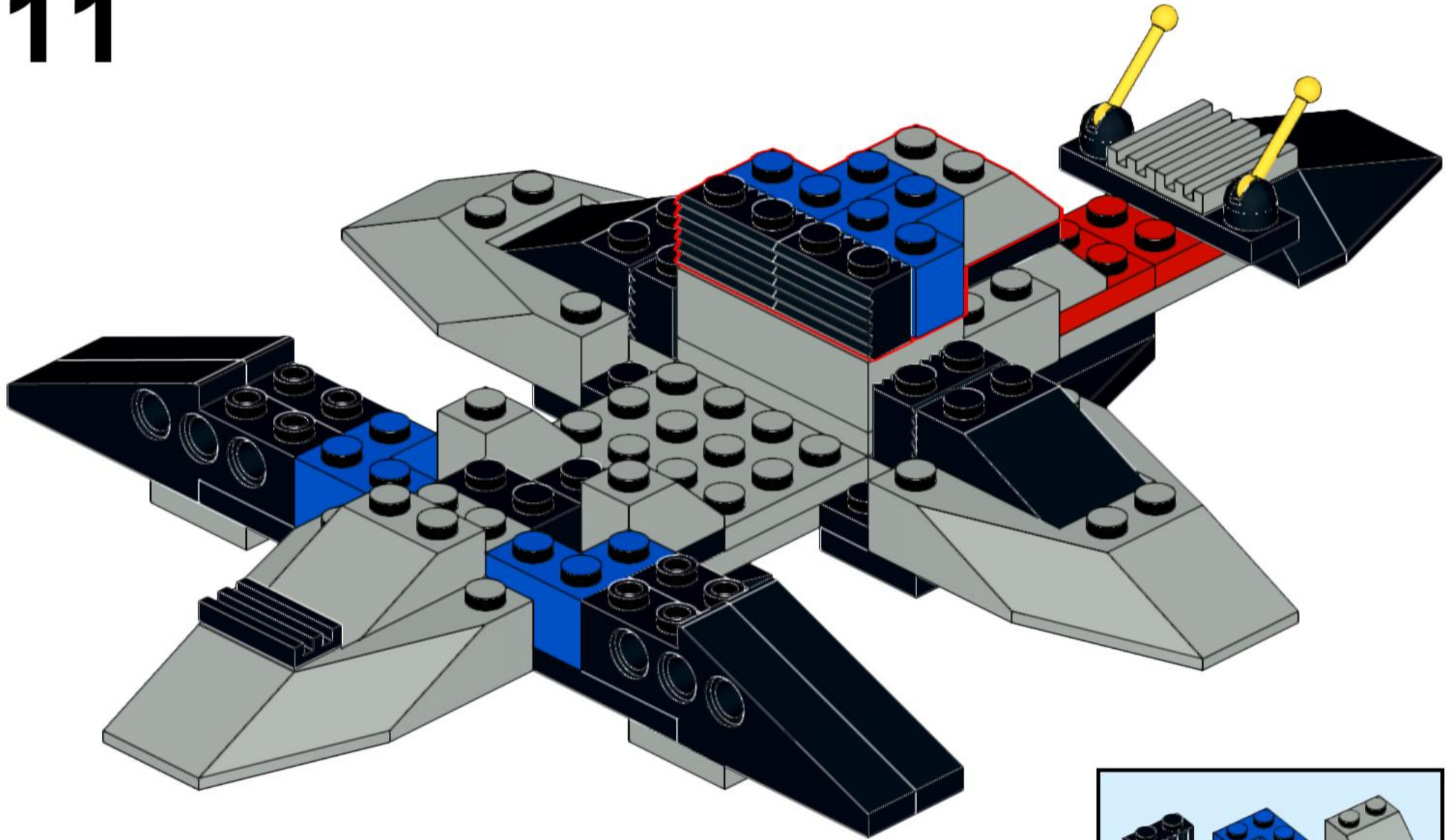
9



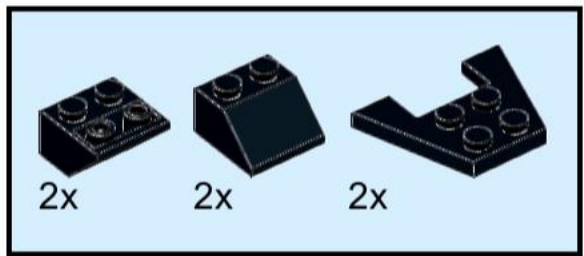
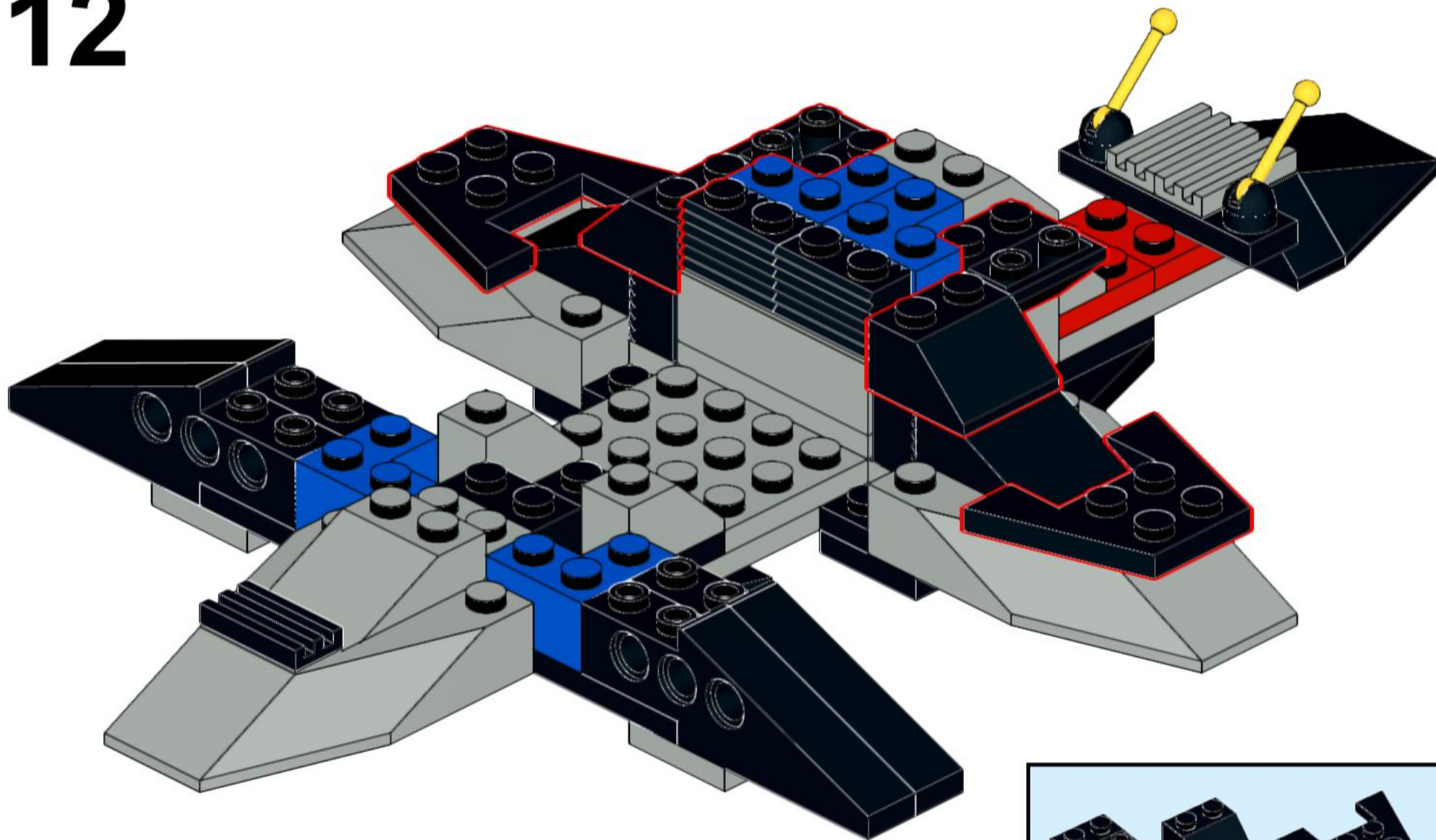
10



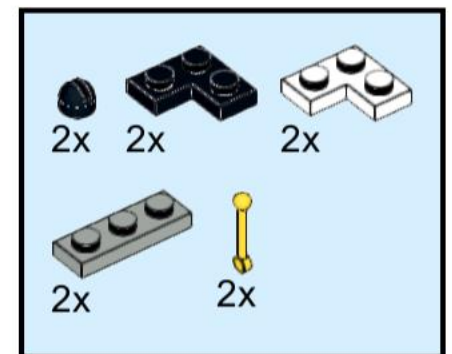
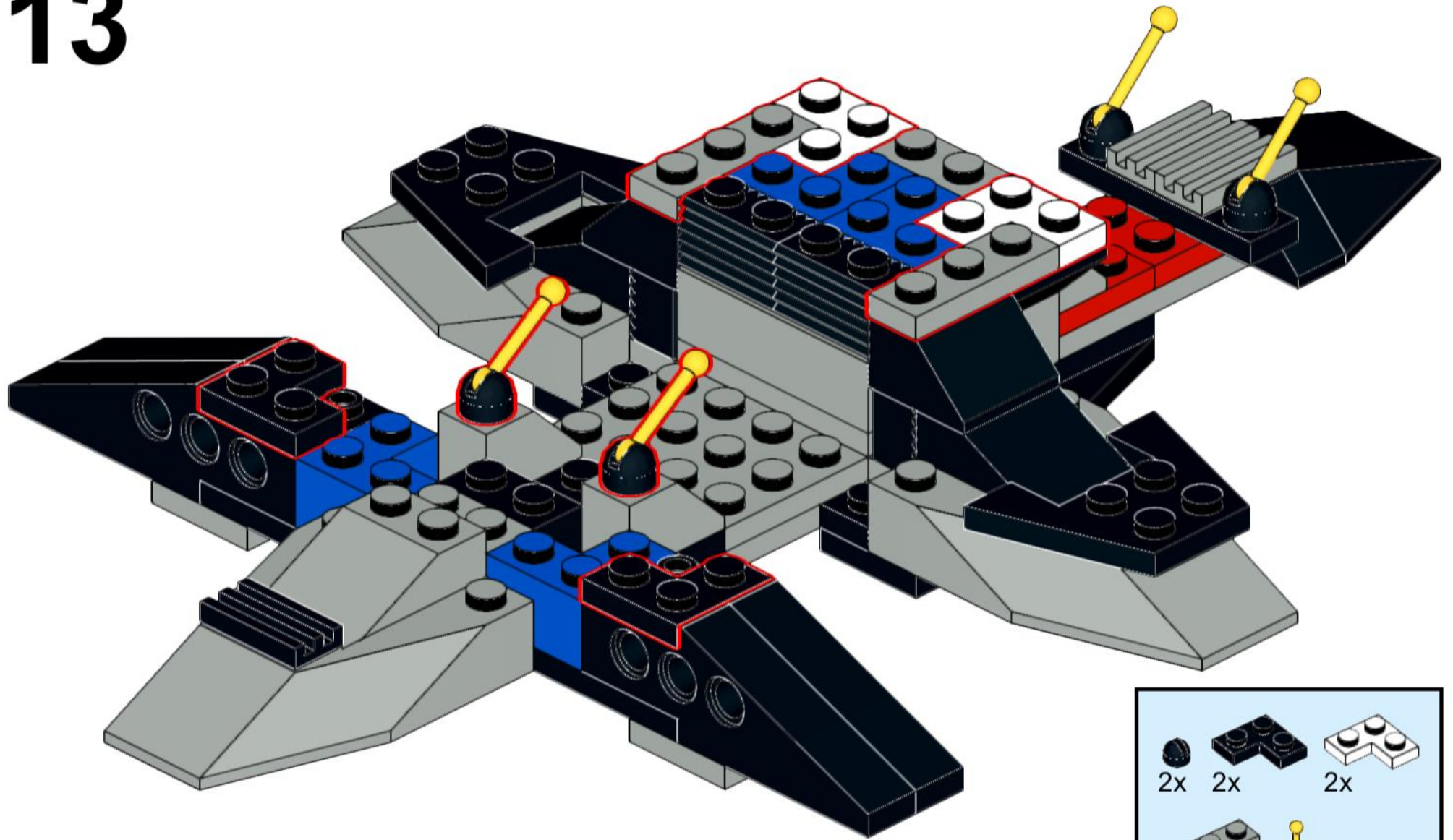
11



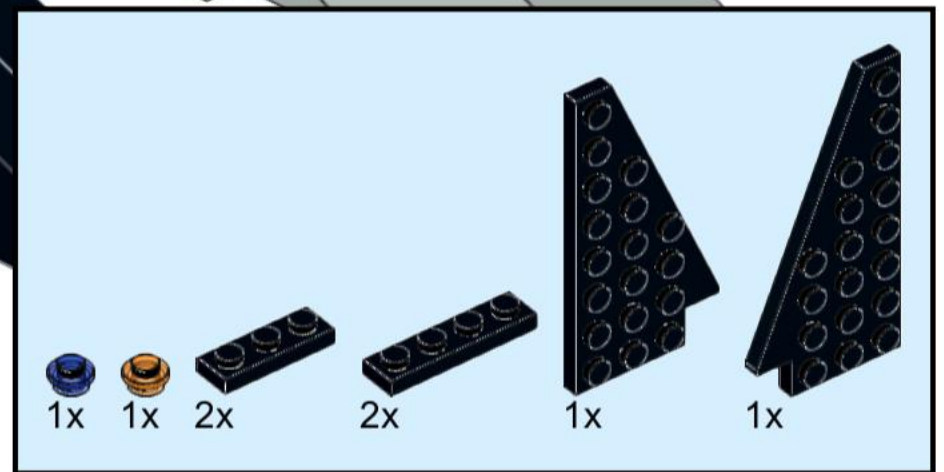
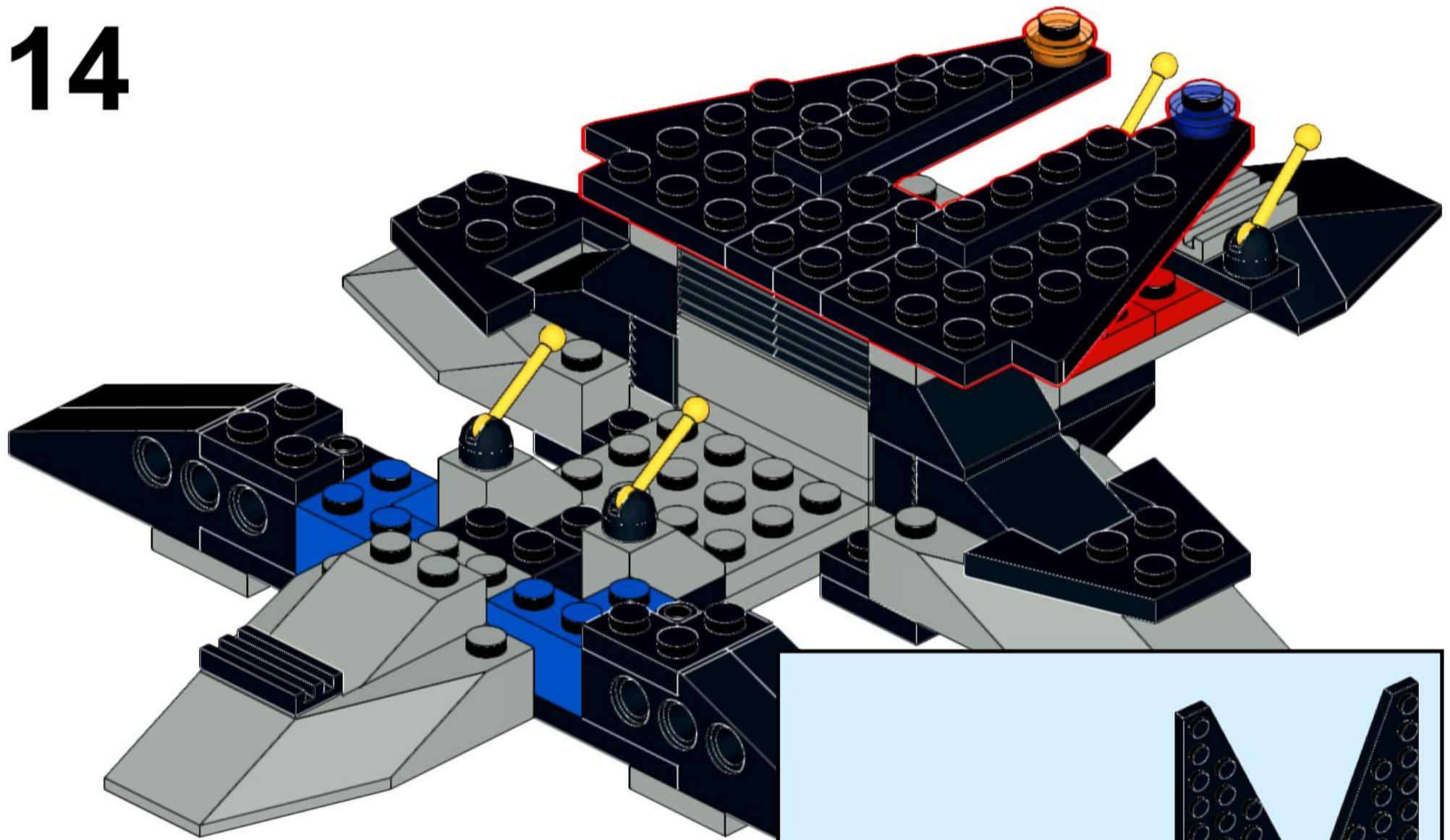
12



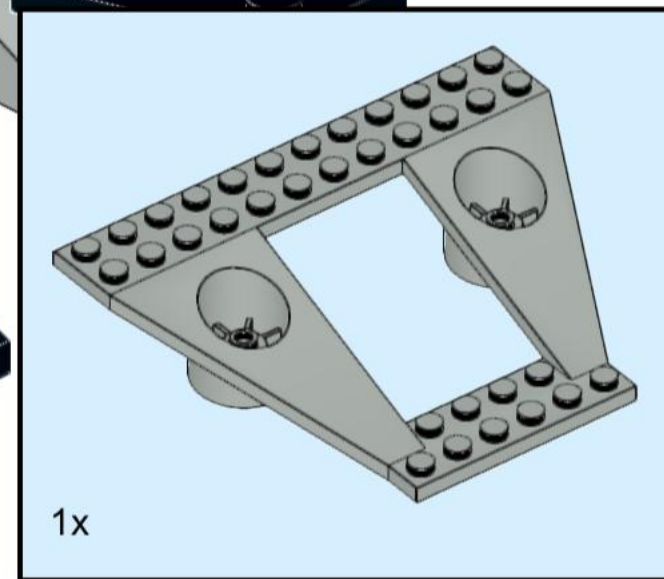
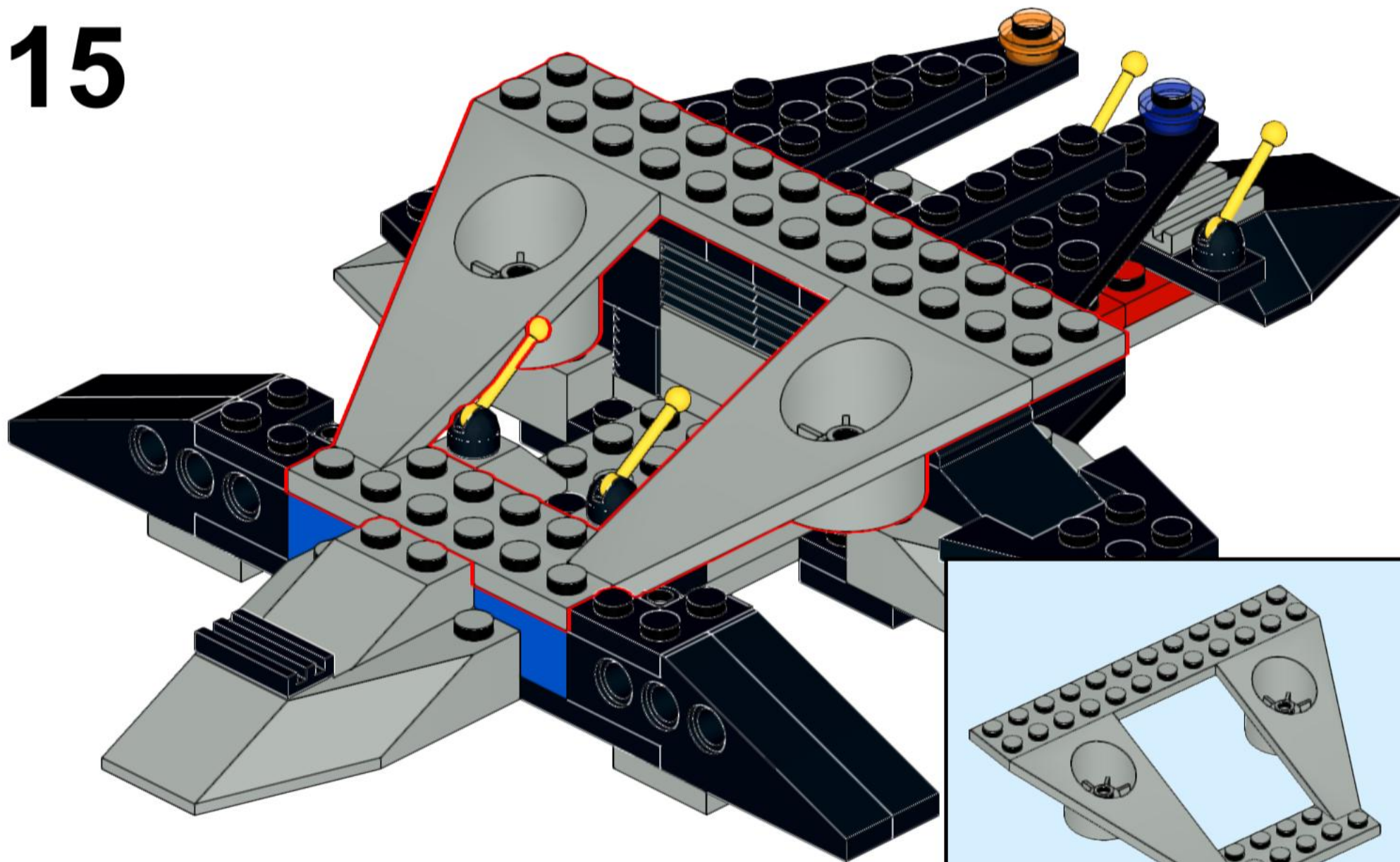
13



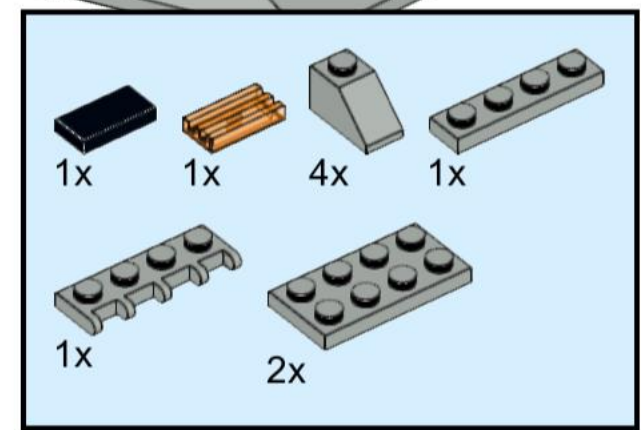
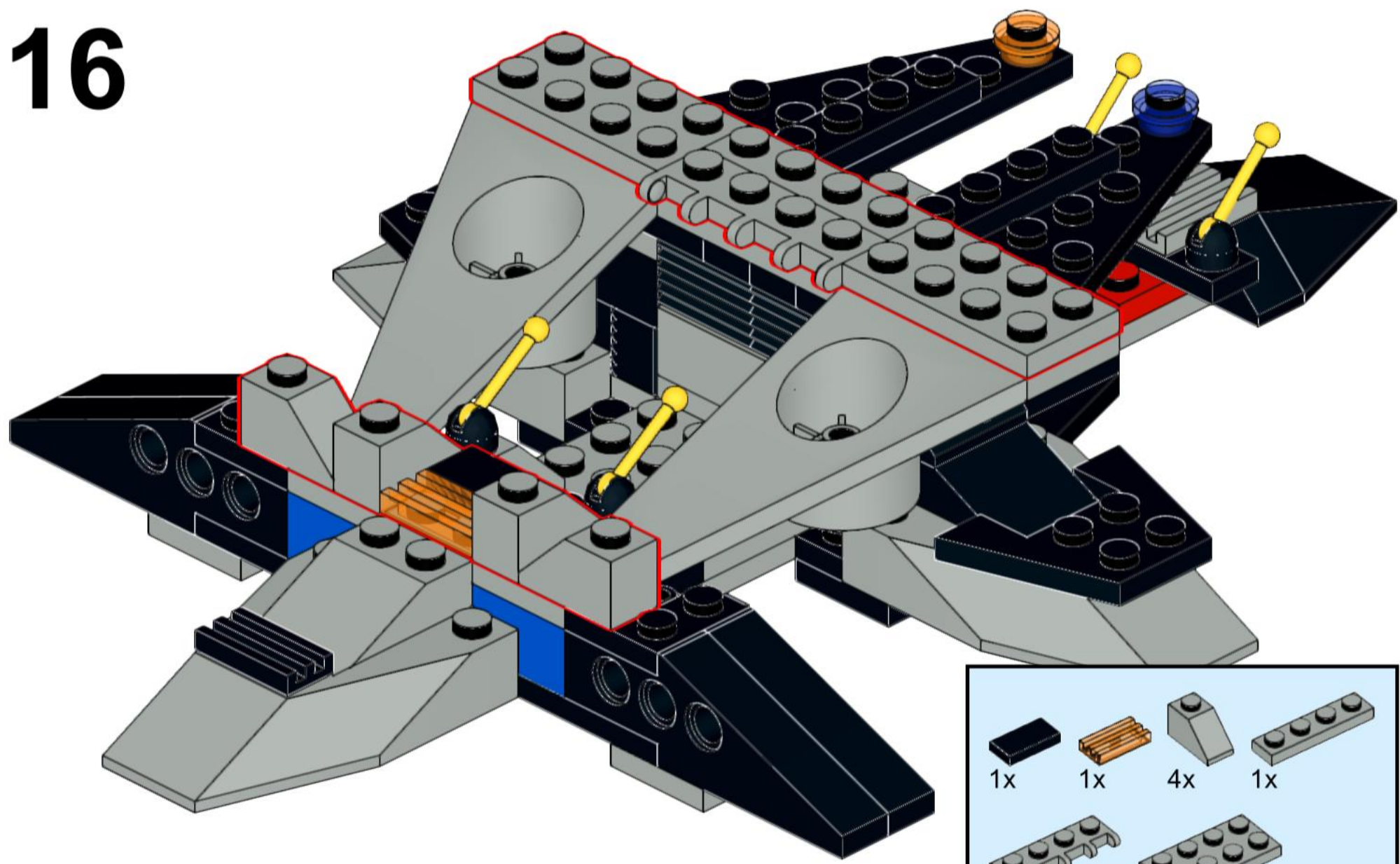
14



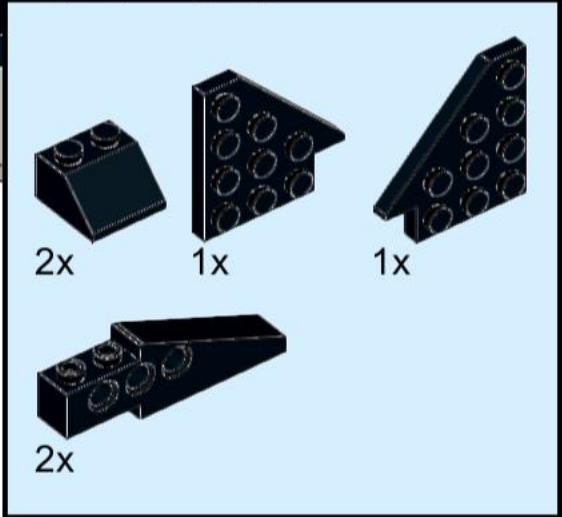
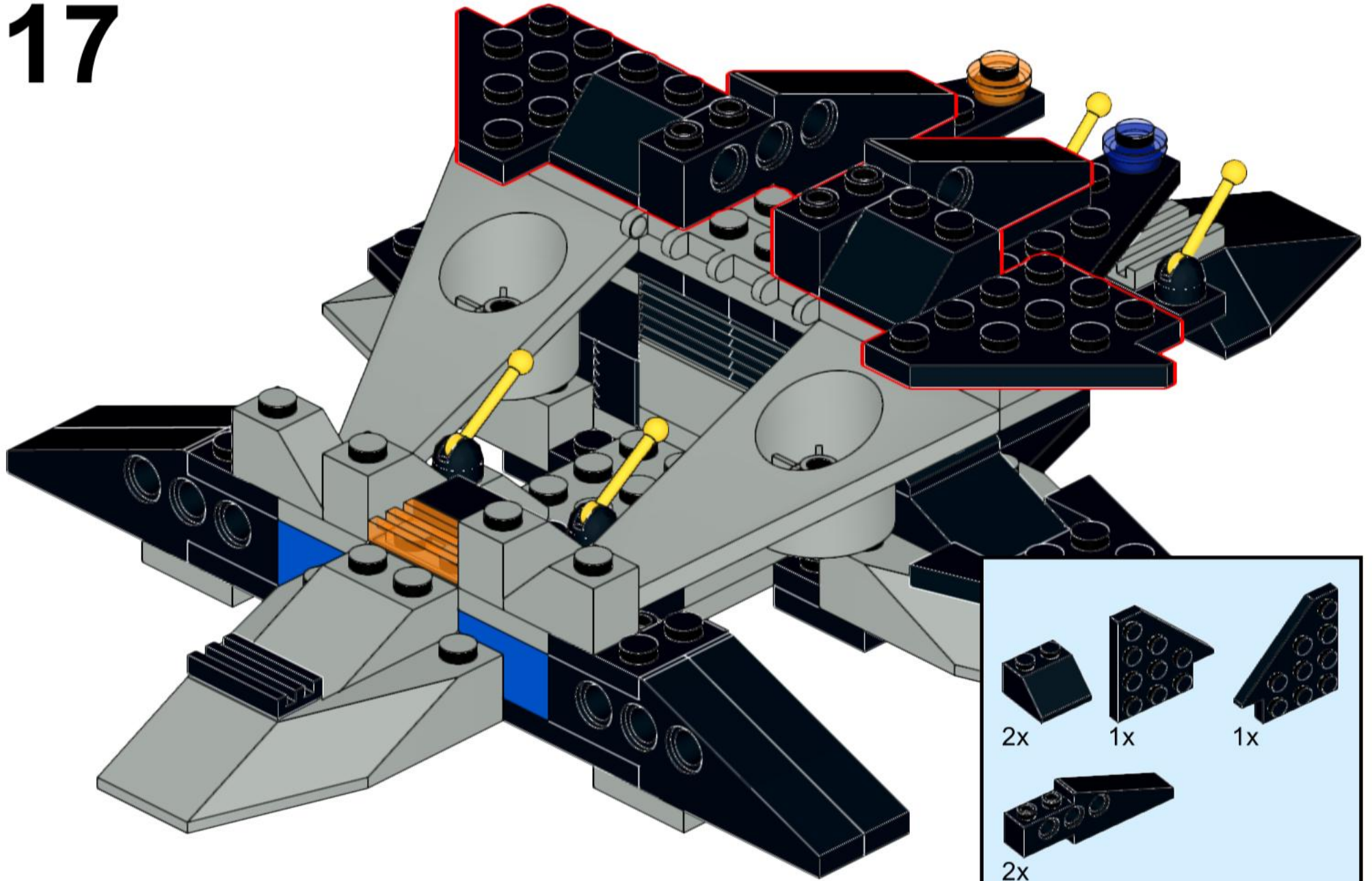
15



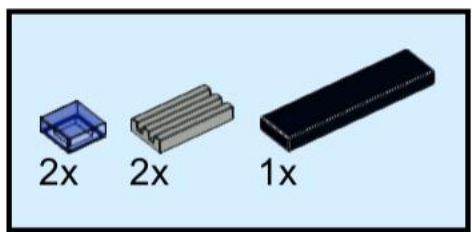
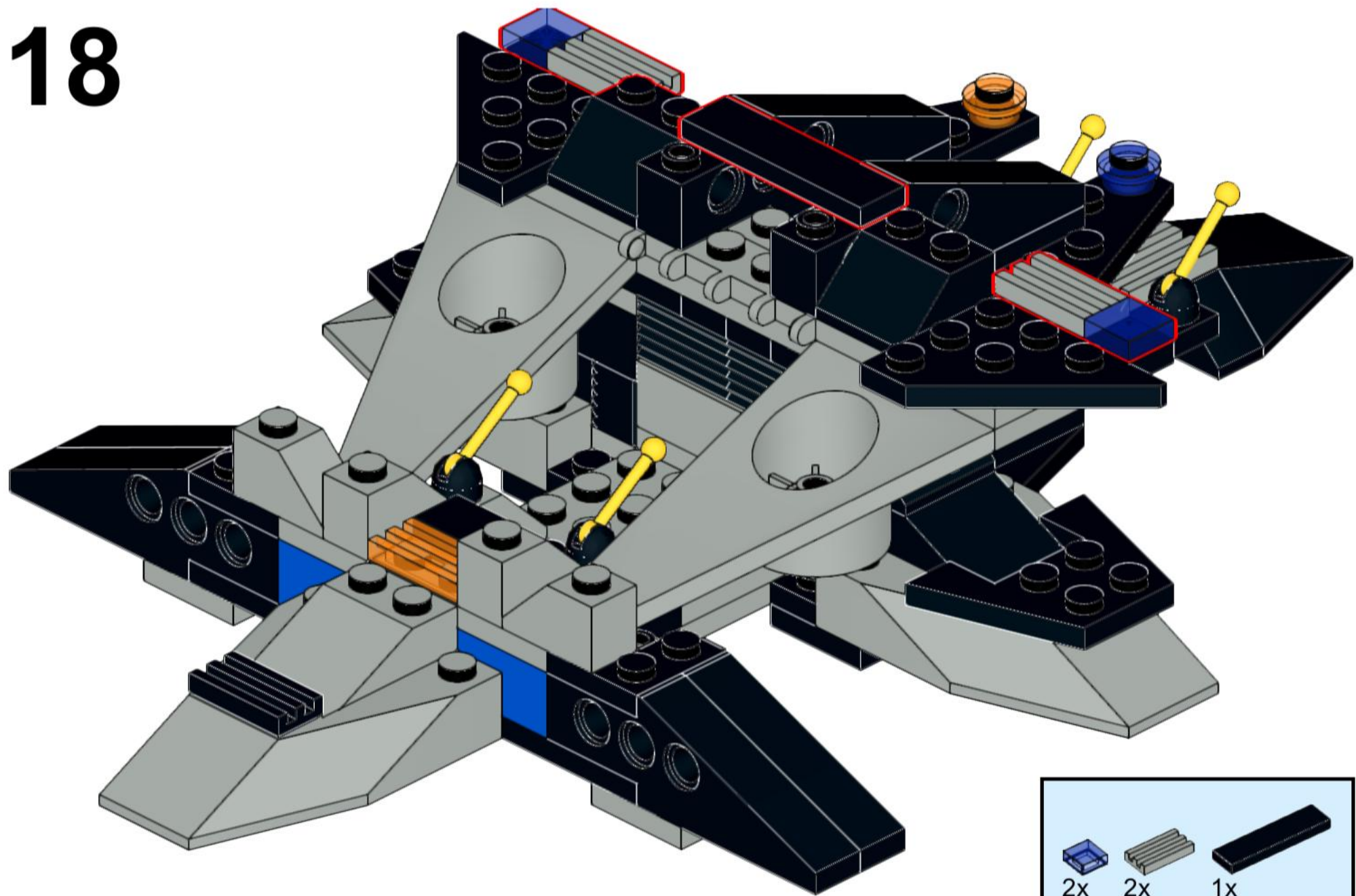
16



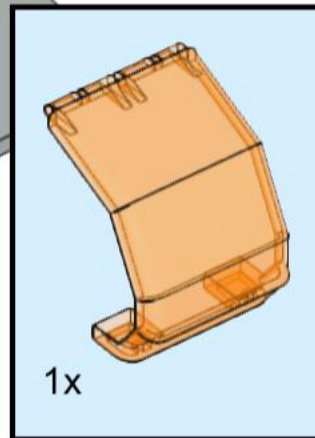
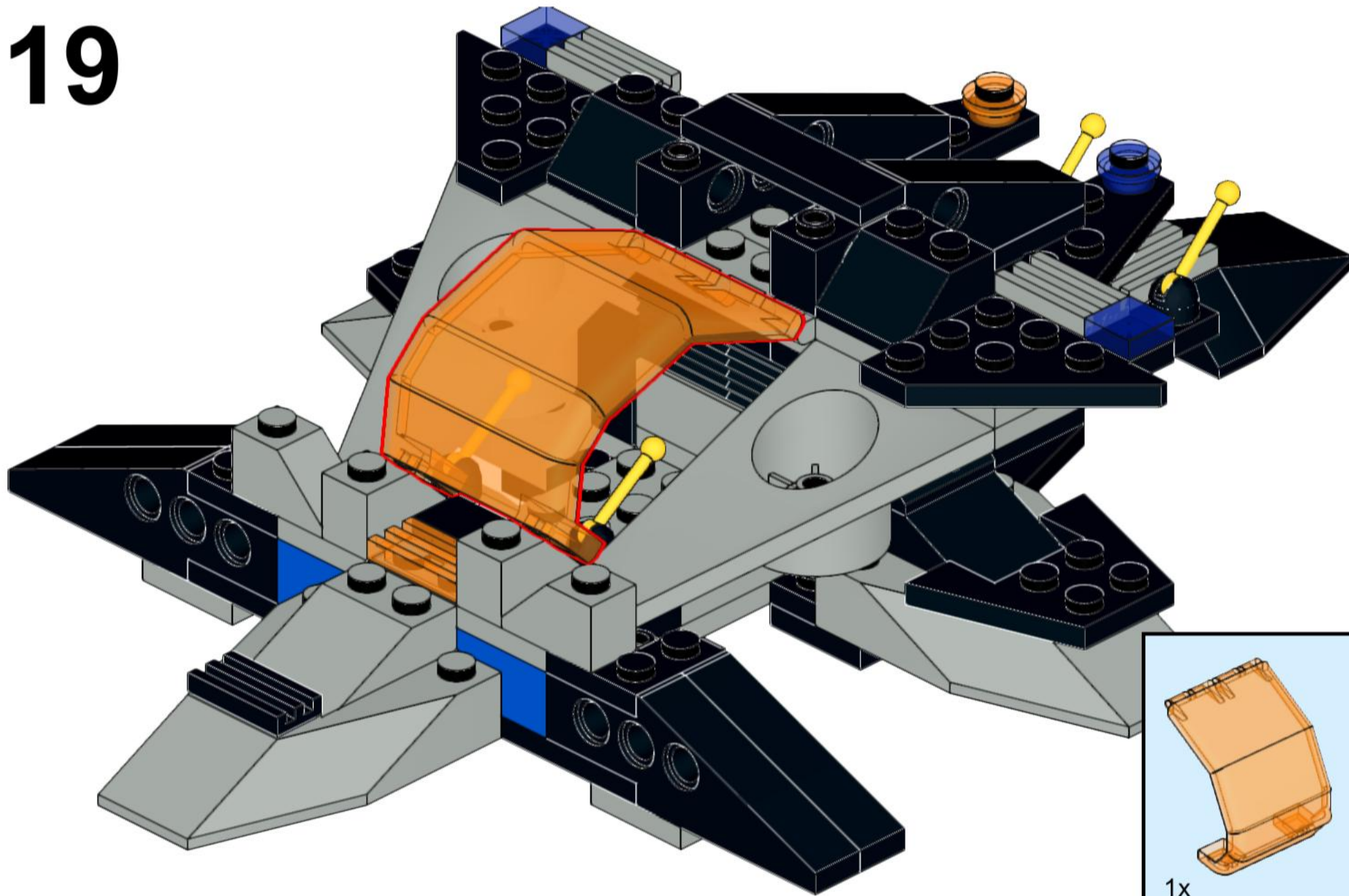
17



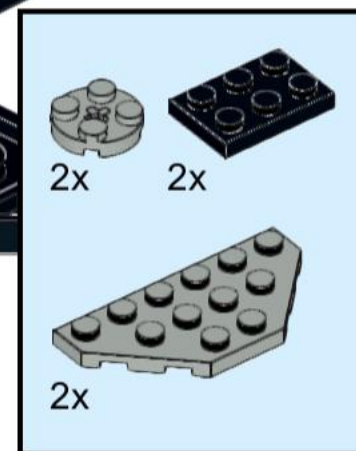
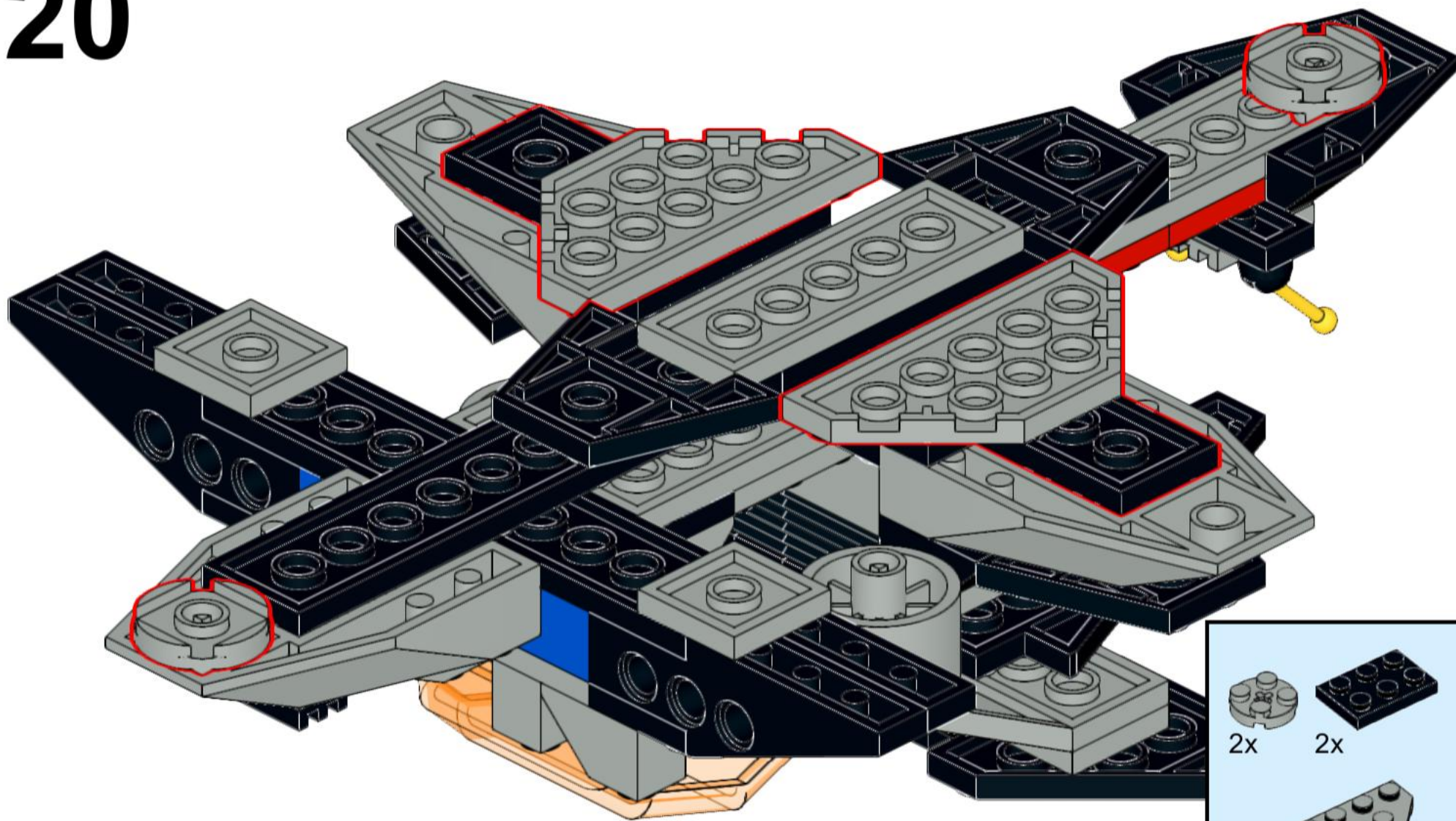
18



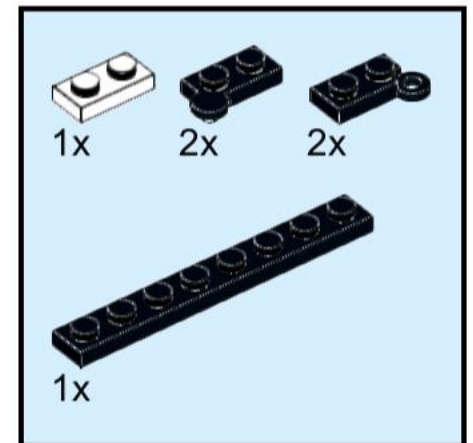
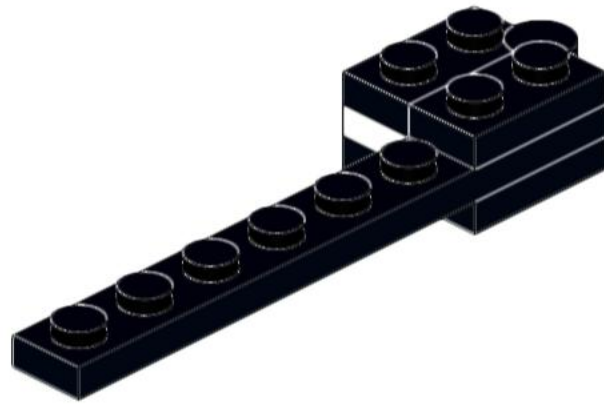
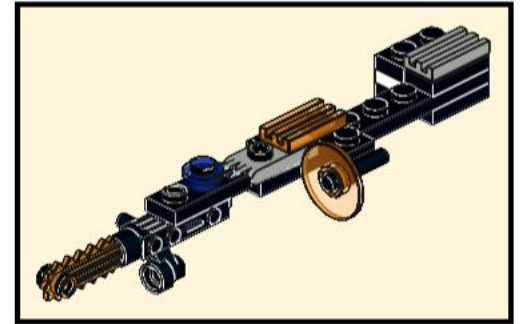
19



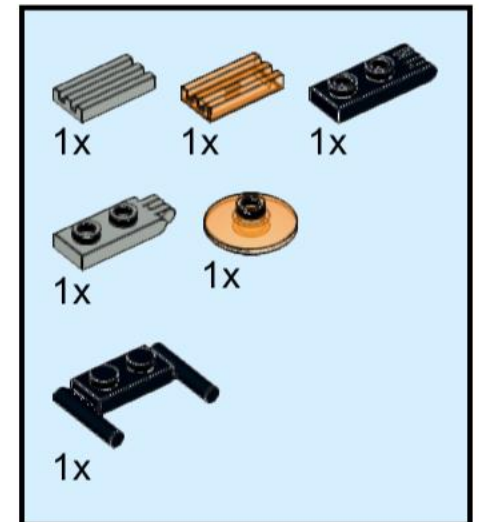
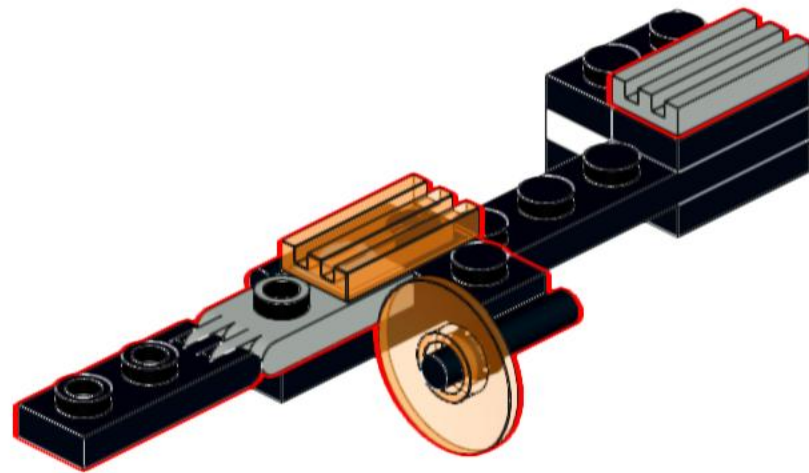
20



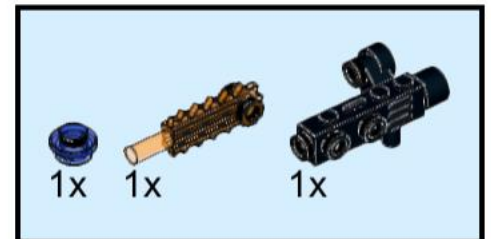
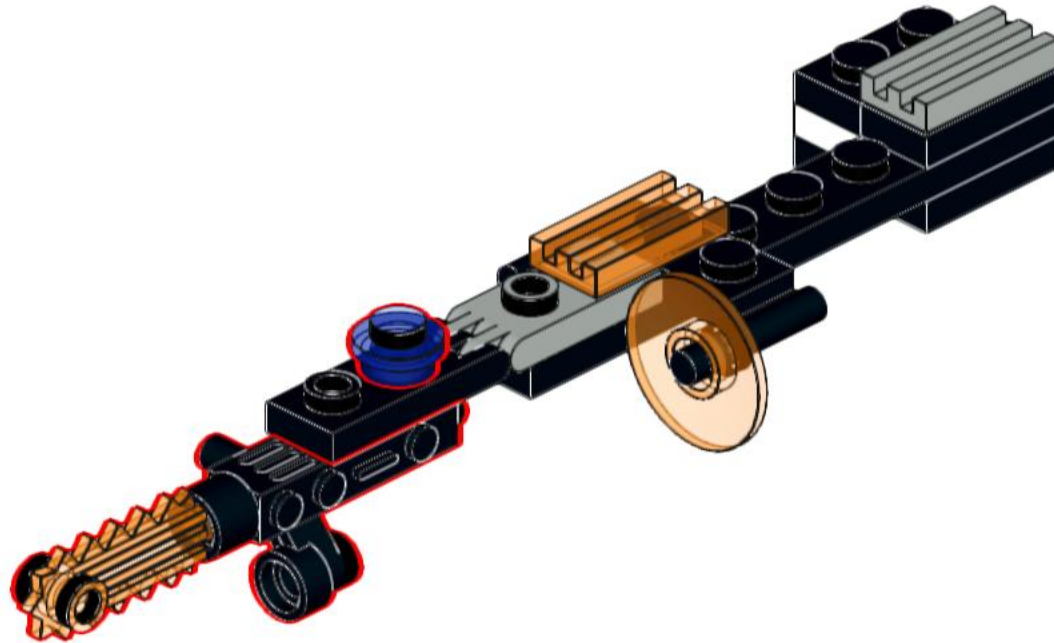
21



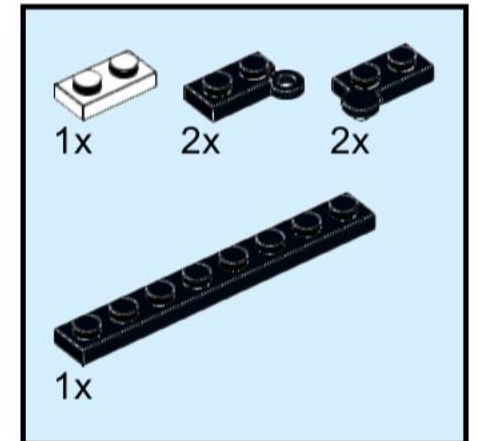
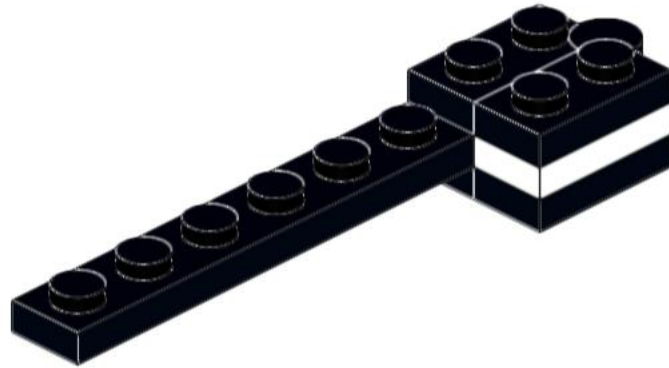
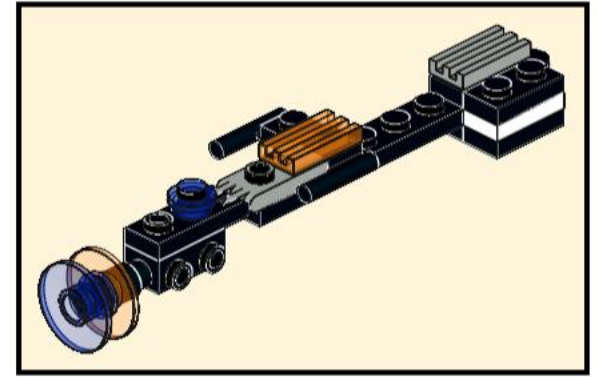
22



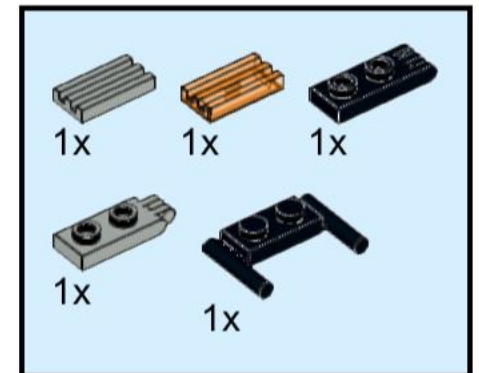
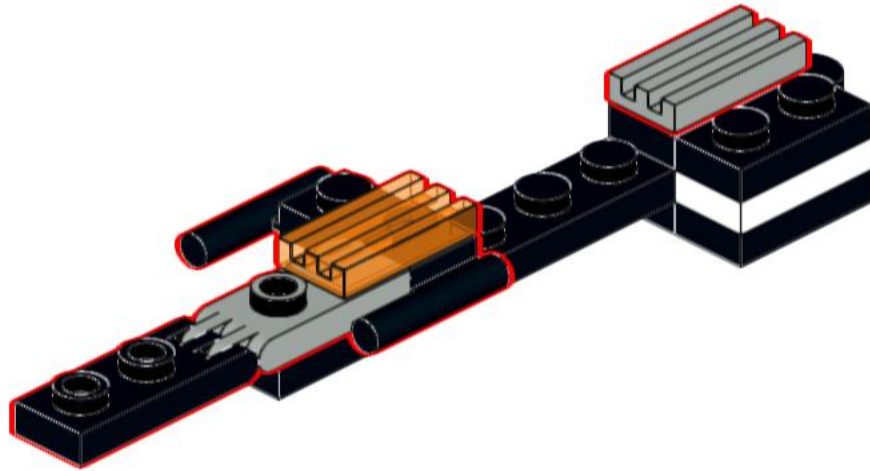
23



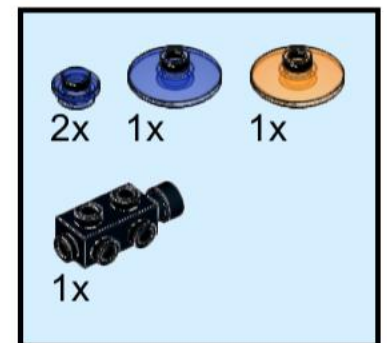
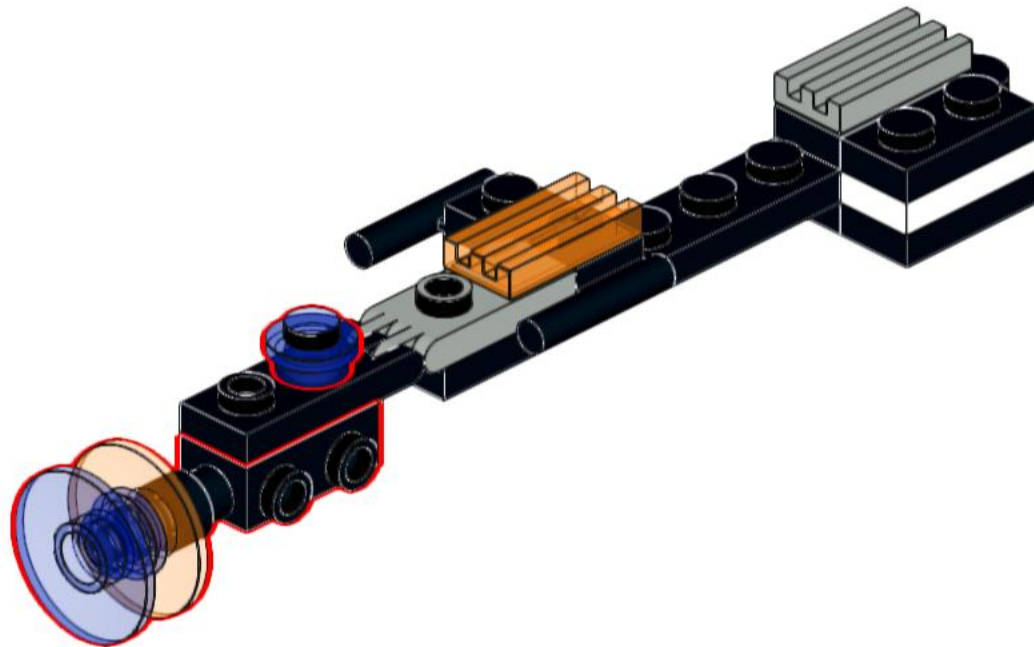
25

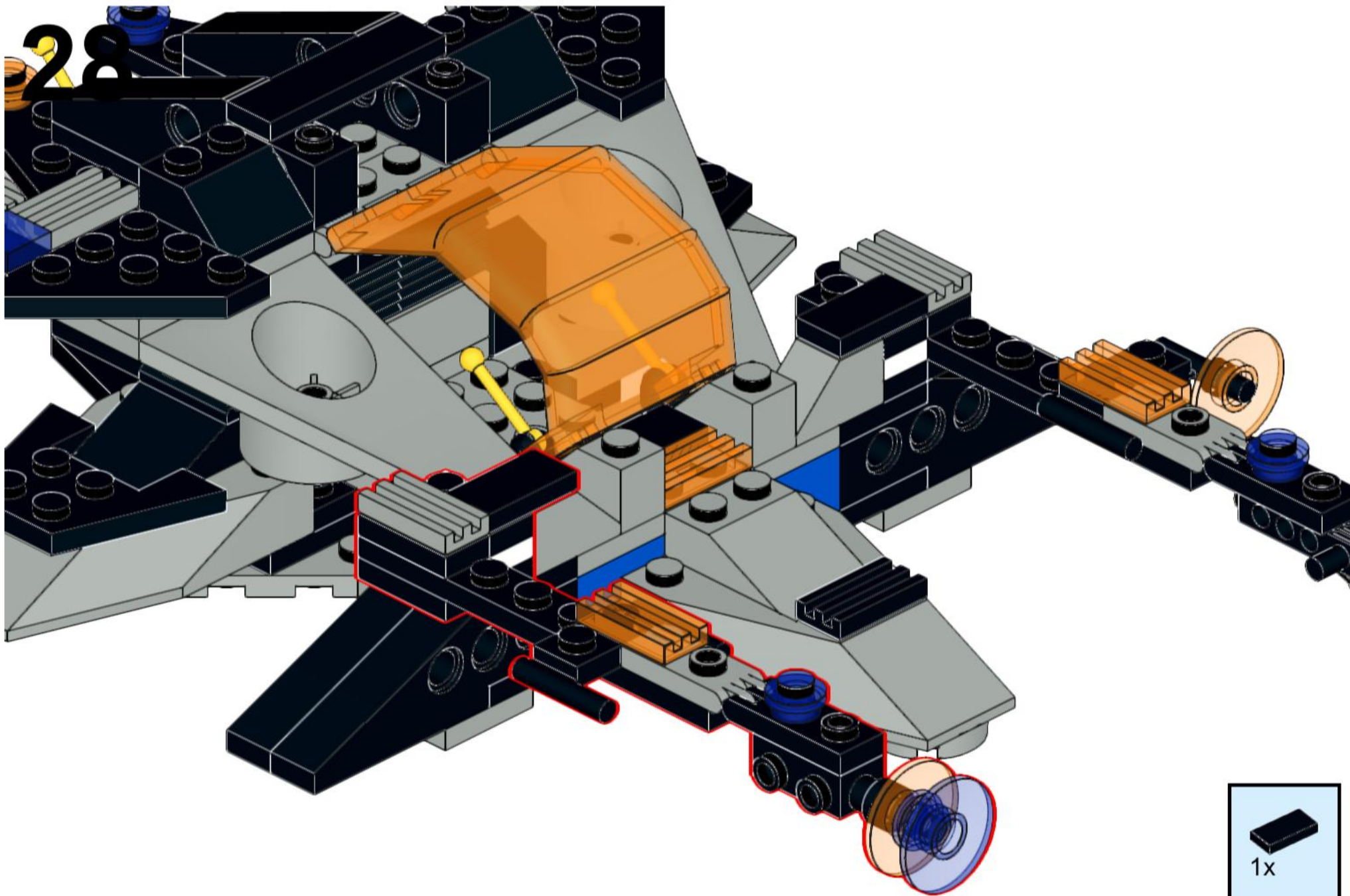


26



27





1x

